

» WICSTYLE

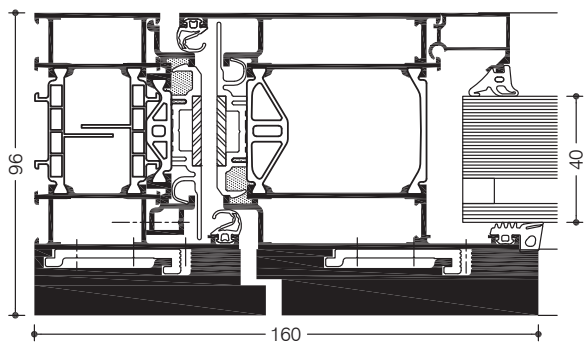
Sistemi porta

Resistenza ai proiettili

Seguendo il principio Unisys di WICONA, la soluzione resistente ai proiettili delle porte in alluminio WICSTYLE nasce dalla serie EVO WICSTYLE.

La gamma di porte WICSTYLE evo base è stata ampliata per resistere ai proiettili aggiungendo una speciale blindatura in alluminio. L'aspetto visivo delle porte che sono protette in questo modo rimane inalterato. Il processo di produzione è il medesimo della soluzione base delle porte, pertanto non prevede aumenti di tempi di lavorazione in officina.

Naturalmente, la porta deve essere completata con serrature multipoint e vetri resistenti ai proiettili.



WICSTYLE 75 evo in classe FB4

Risultati dei test / CE product pass conforme a UNI EN 14351-1

Vedere classificazioni relative alle rispettive serie di porte WICSTYLE.



Caratteristiche tecniche:

Resistenza ai proiettili secondo UNI EN 1522:

- Le nuove serie di porte WICSTYLE 65 evo e WICSTYLE 75 evo sono state testate secondo questa norma con varie combinazioni di profilati e sono state certificate in classe FB4 S ed FB4 NS.
- La resistenza ai proiettili può essere associata con la resistenza all'effrazione nelle classi RC1N, RC2N, RC2, RC3 secondo UNI EN 1627.

Combinazioni possibili con altre serie WICONA con classe di resistenza al proiettile FB4:

- Finestre WICLINE 65 evo / WICLINE 75 evo
- Facciata montanti e traversi WICTEC 50

Classi di resistenza ai proiettili secondo UNI EN 1522:

WICSTYLE 65 evo / WICSTYLE 75 evo Porta a battente ad una o due ante, apertura interna o esterna	FB4 S / FB4 NS
--	----------------

