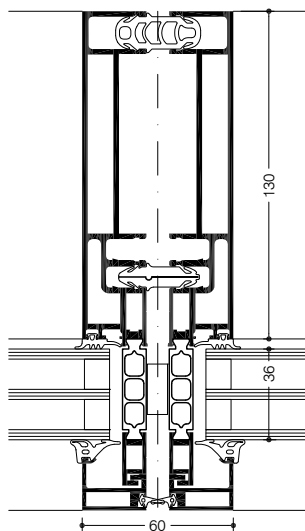


## » WICTEC EL60 Fachada modular



La fachada modular WICTEC EL60, con líneas vistas de 60 mm de ancho, proporciona unas prestaciones térmicas excelentes, con valores de  $U_{cw}$  hasta  $0.9 \text{ W}/(\text{m}^2\text{K})$ . WICTEC EL60 es el sistema estándar, que puede adaptarse a cada proyecto para cumplir con los requerimientos específicos.



### Prestaciones técnicas:

Línea vista:	60 mm
Profundidad perfil:	198 mm
Aislamiento térmico:	$U_{cw}$ hasta $0.9 \text{ W}/(\text{m}^2\text{K})$
Acristalamiento:	hasta 36 mm en sistema estándar, mayor capacidad bajo demanda
Medidas módulo:	(b x h) hasta 2800 mm x 3500 mm, hasta 1500 mm de ancho sin divisiones intermedias.

### Tecnología del sistema:

- Fabricación completa de los módulos en taller, evitando influencias climáticas y asegurando una elevada calidad del producto.
- Montaje en obra sencillo, rápido y eficiente, con sistema especial de anclajes, disponibles en oferta.
- Perfiles con excelente aislamiento térmico.
- Líneas vistas de 60 mm, tanto en montantes y travesaños intermedios como en la unión entre módulos.
- Misma profundidad de perfil de montantes y travesaños.
- Los marcos de los módulos están unidos con escuadras mecánicamente aseguradas.

### Resultados de ensayo del sistema / Marcado CE según DIN EN 13830

Permeabilidad al aire:	Clase AE
Estanqueidad al agua:	RE 1200
Resistencia a cargas del viento:	2000 / -3200 Pa, seguridad 3000 / -4800 Pa
Resistencia al impacto:	Clase E5 / I5
Garantía de calidad:	Certificado según ISO 9001:2008
Gestión medioambiental:	Certificado según ISO 14001

