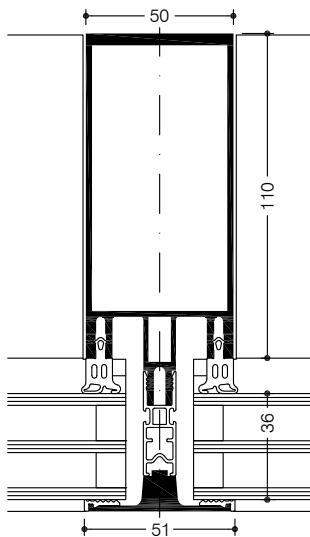


» WICTEC 50 Presores integrados



Presores integrados que permiten una máxima transparencia: WICTEC 50 ofrece una solución óptima y económica, con una estética similar a la fachada SG, de vidrio estructural. Disponible en dos opciones, enrasado y con mínimo resalte, esta tecnología es tan sencilla y rápida de montar como el sistema clásico de muro cortina stick.



Prestaciones técnicas:

Línea vista:	50 mm
Ancho del presor:	43 mm / 51 mm
Capacidad de acristalamiento:	22 mm a 63 mm 26 mm a 47 mm con vidrio decalado
Sistema base:	WICTEC 50

Tecnología del sistema:

- Ancho del presor mínimo, de 43 o 51 mm.
- Dos opciones:
 - Los presores sobresalen 4 mm del vidrio.
 - Realizando un mecanizado en el vidrio, los presores pueden quedar enrasados.
- Construcción estándar con un diseño similar a la fachada de vidrio estructural.
- Reemplaza la junta de silicona del clásico sistema de fachada SG de vidrio estructural, por lo que se evita la necesidad del mantenimiento de los sellados, la homologación técnica y la supervisión de la producción, a diferencia de los sistemas de fachada de vidrio estructural.
- Producción y montaje como el sistema estándar de fachada stick WICTEC 50.
- Unión montante-travesaño mediante sistema penetrante, sin mecanizado de montante, garantiza máxima impermeabilidad.
- Amplia gama de geometrías de perfil, permite adaptarse a los requisitos estructurales sin sobrecostes.

Resultados de ensayo del sistema / Marcado CE según DIN EN 13830

Permeabilidad al aire:	Clase AE
Estanqueidad al agua:	RE 1200
Resistencia a cargas del viento:	2000 / -3200 Pa, seguridad 3000 / -4800 Pa
Resistencia al impacto:	Clase E5 / I5
Protección al robo:	RC1N
Garantía de calidad:	Certificado según ISO 9001:2008
Gestión medioambiental:	Certificado según ISO 14001

