

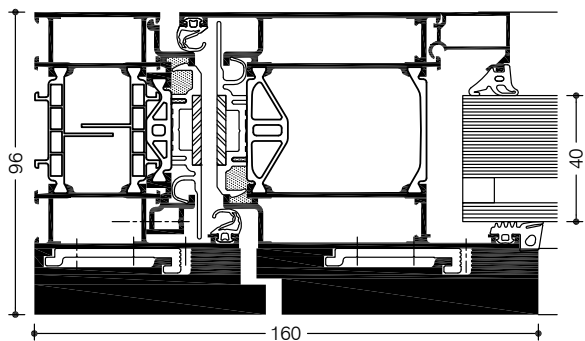
» WICSTYLE

Sistemas de puerta con protección antibalas

Siguiendo el sistema Unisys de WICONA, la versión de protección antibalas en puertas de aluminio se ha desarrollado sobre el estándar de puertas WICSTYLE evo.

Sin diferencias visuales entre la puerta WICSTYLE con protección antibalas respecto a la versión estándar. Tampoco hay cambios en el proceso de fabricación respecto al sistema estándar, por lo que no se requiere tiempo adicional para su montaje.

La puerta debe complementarse con cerraduras multipunto y el acristalamiento antibalas adecuado.



WICSTYLE 75 evo clase FB4

Resultados de ensayo / Marcado CE de producto según DIN EN 14351-1

Ver clasificación de la serie de puertas WICSTYLE respectiva



Prestaciones técnicas:

Resistencia antibalas según EN 1522

- Las series de puertas WICSTYLE 65 evo y WICSTYLE 75 evo han sido probadas de acuerdo con este estándar en diversas combinaciones de perfil y han sido certificadas con éxito en las clases FB4 S y FB4 NS.
- La resistencia antibalas se puede combinar con la resistencia antirrobo de clases RC1N, RC2N, RC2, RC3 según EN 1627.

Posibles combinaciones con otras series de productos WICONA con resistencia antibalas clase FB4:

- Ventanas WICLINE 65 evo / WICLINE 75 evo.
- Muro cortina stick WICTEC 50.

Protección antibalas según EN 1522 / Clasificaciones:

WICSTYLE 65 evo /
WICSTYLE 75 evo
Puertas abisagradas, de
una o dos hojas, apertura
interior o exterior

FB4 S / FB4 NS