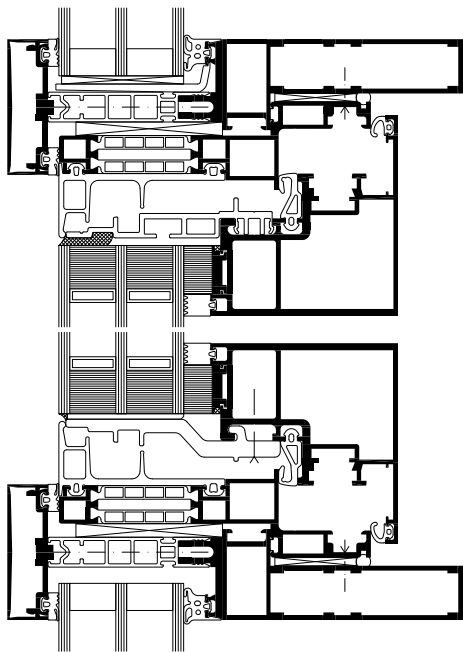


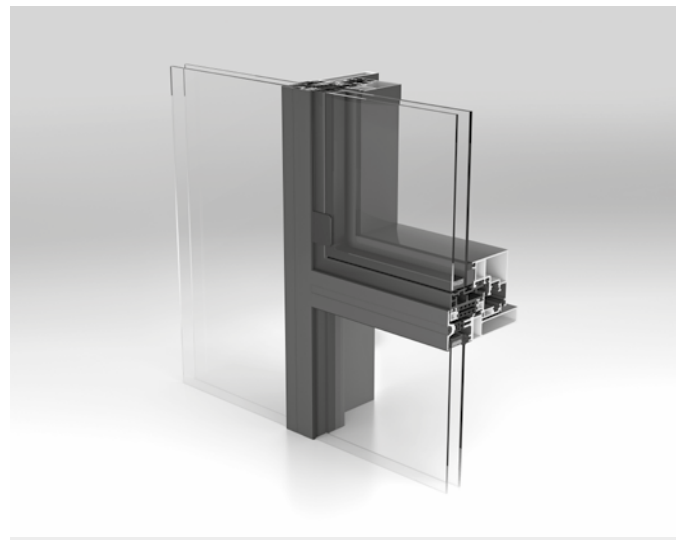
» WICLINE 70SG Ventana integrada en muro cortina de vidrio estructural

Maximizar la luz del día con mínimas líneas vistas. El marco de integración para la ventana WICLINE 70SG se combina a la perfección con los perfiles del montante y el travesaño del muro cortina, difuminando los límites entre el acristalamiento fijo y los elementos de apertura.



Resultados de ensayo / Marcado CE de producto según DIN EN 14351-1:2006+A1:2010

Permeabilidad al aire:	Clase 4
Estanqueidad al agua:	E750
Resistencia a las cargas de viento:	Clase C4/B4
Resistencia mecánica:	Clase 3
Durabilidad a ciclos de apertura y cierre:	Clase 2 (10000 ciclos)
Resistencia al impacto:	Clase 1
Fuerza de maniobra:	Clase 1



Prestaciones técnicas:

Tecnología de los perfiles:

- Ventana de apertura interior.
- Apariencia de vidrio estructural (SG).
- Marco exterior oculto.
- Herraje oculto.
- Capacidad de acristalamiento 27-39 mm y 45-57 mm.
- 3 opciones de diseño para fachadas singulares.
- Se puede combinar con el muro cortina stick WICTEC 50.

Herraje:

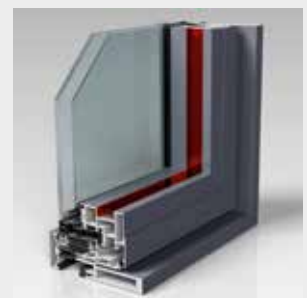
- Bisagras ocultas con amortiguación en tope de apertura, ángulo máximo de apertura: 105°.
- Opción de incluir limitador de apertura.
- Dimensiones de hoja (b x h): hasta 1000 mm x 2500 mm.
- Peso máximo por hoja: 160 kg.

Tipos de apertura:

- Apertura interior.
- Practicable, oscilobatiente, abatible, apertura lógica.



Opción borde biselado



Opción integración LED