

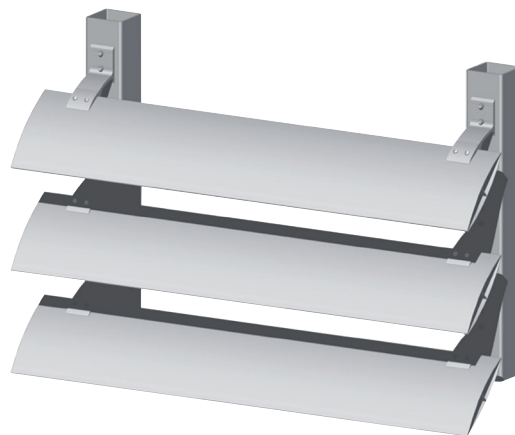
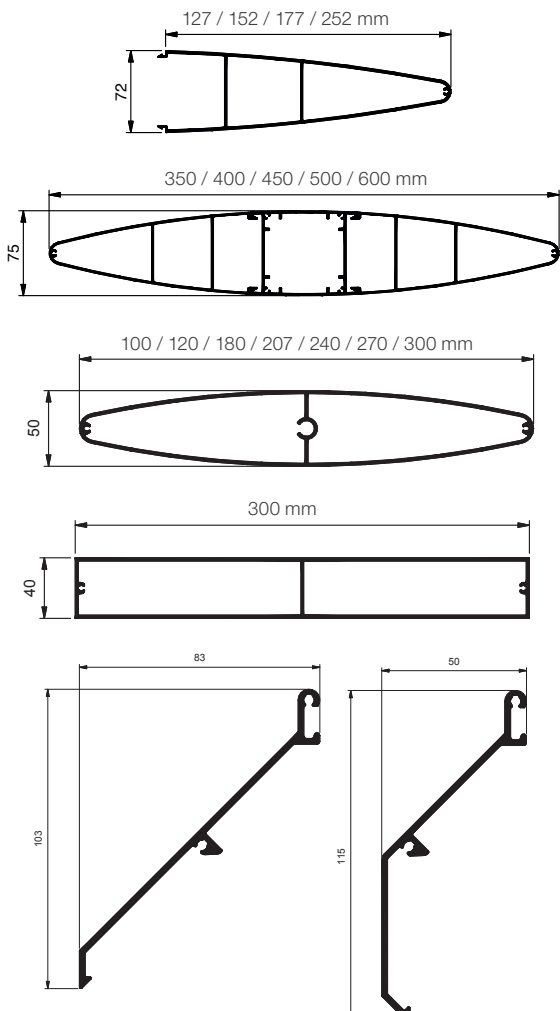
## » WICSOLAIRE

### Sistema de protección solar en estructura independiente

La arquitectura actual, en la que predominan edificios con grandes fachadas acristaladas, supone una mayor ganancia de luz natural en el interior, pero al recibir también mayor cantidad de energía solar en forma de calor también se requiere de un control solar que consiga el confort del usuario permitiendo un ahorro energético y en consecuencia un ahorro económico, a partir de la menor necesidad de aire acondicionado para regular la temperatura.

Los sistemas de protección solar WICSOLAIRE guían la luz diurna hacia el interior del edificio y, por lo tanto, reducen la necesidad de luz artificial, controlan la entrada de energía y calor por radiación solar y reducen la necesidad de aire acondicionado.

WICSOLAIRE, con la posibilidad de fijarse directamente en una estructura independiente, se puede adaptar con sus diversas opciones de diseño a los requisitos y al estilo arquitectónico de cada edificio, permitiendo que las lamas se orienten de forma horizontal o vertical y que también se puedan motorizar. En combinación con los sistemas de ventanas y muros cortina WICONA, se consigue una solución robusta y fiable.



#### Prestaciones técnicas:

- Fácil adaptación a los requisitos de cada proyecto: en tamaño, montaje, aplicación y orientación.
- Soporte de lamas para fijación en 4 ángulos (15° / 30° / 45° / 60°).
- Fijación en ángulos de 0° a 45° resp. de 0° a 60°, u orientación ajustable de 0° a 90°.
- Dimensiones de la lama:
  - 120 mm a 270 mm para fijación por delante de la estructura de soporte (0° a 45°).
  - 100 mm a 300 mm (perfil único) y 350 mm a 600 mm (perfiles compuestos) para fijación entre la estructura de soporte.
  - 175 mm a 300 mm (medias lamas) para la fijación por delante de la estructura de soporte.
- Fácil montaje gracias a los accesorios especiales de la fachada WICTEC.
- Orientación de las lamas de forma horizontal o vertical. Posibilidad de montar sobre estructuras inclinadas.

