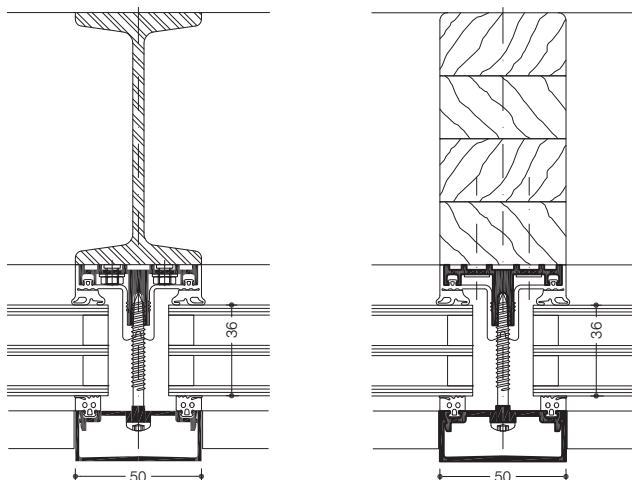


## » WICTEC 50A Adapterfasad



I vissa fall kan det, av estetsiska eller funktionella anledningar, vara fördelaktigt att göra en glasfasad där stommen är av till exempel trä eller stål. WICTEC 50A är ett system som gör det möjligt genom att man fixerar glaset direkt på en sådan konstruktion. WICTEC 50A erbjuder möjligheter med ett stort urval av konstruktionsmaterial såsom stål eller limträ, alla med identiskt exteriört utseende och samma glasningsteknik som för en standardfasad.



### Teknisk beskrivning:

Systembredd:	50 mm
Stomkonstruktions bredd:	från 50 mm
Stomkonstruktionens material:	Limträ Stålrör Öppna stålprofiler

- Fritt val av stomkonstruktionsmaterial, välj mellan limträ och stål. Konstruktionsbredd från 50 mm
- Samma systemprofil för hela adapterfasaden, både vertikalt och horisontellt
- Överlappning via vertikala och horisontella tätningsartiklar i olika dräneringsnivåer
- Enkel och effektiv monterings teknik av aluminiumprofilerna genom skruvning
- Alternativt, lätt fixering med ståldubbar för montering i stålprofiler med godstjocklek från 4 mm
- Glasning utifrån med synliga eller dolda skruvar

### Systemtestresultat / CE produktöversikt enligt SS-EN 13830

Lufttätthet:	Klass AE
Vattentätthet:	RE 1200
Motstånd mot vindlast:	2000 / -3200 Pa, security 3000 / -4800 Pa
Motståndklass:	Klass E5 / I5
Inbrottskydd:	RC1N, RC2N, RC2
Skottskydd:	FB4
Kvalitetssäkring:	Certifierad enligt ISO 9001:2008
Miljöpåverkan:	Certifierad enligt ISO 14001

