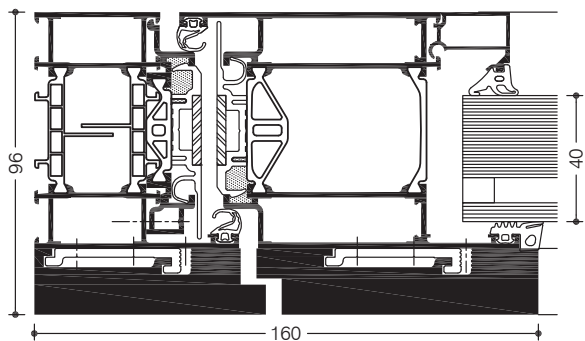


» WICSTYLE Dörrsystem Skottskydd

Personsäkerhet och byggnadsskydd – för din byggnad behöver du en komplett lösningsmetod som kan åstadkommas med ett omfattande och enhetligt aluminiumsystem. Det kan uppnås med WICONA byggsystem för fönster, fasader och dörrar. Alla kan utföras med skottskydd i kombination med andra funktioner.

De olika säkerhetsklasserna kan uppnås på otaliga WICSTYLE profilkombinationer, endast genom att lägga till ett standardutförande av yttre skydd i aluminium.



WICSTYLE 75 evo i klass FB4

Systemtestresultat / CE produktöversikt enligt EN 14351-1:2006+A2:2016

Se klassifikation för resp. WICSTYLE dörrserie.



Teknisk beskrivning:

Skottskydd enligt SS-EN 1522:

- Den gällande standarden för skottskydd på fönster, SS-EN 1522, gäller i samtliga europeiska länder. De nya dörrserierna, WICSTYLE 65 evo och WICSTYLE 75 evo, med flertal variationsmöjligheter har framgångsrikt testats enligt den nya standarden SS-EN 1522 och klarat klasserna, FB4 S och FB4 NS
- Skottskydd kan kombineras med inbrottskydd enligt SS-EN 1627 i klasserna RC1N, RC2N, RC2 och RC3

Möjliga kombinationer med andra WICONA produktserier mer skottskyddsklass FB4:

- Fönstersystem WICLINE 65 evo / WICLINE 75 evo
- Fasadsystem WICTEC 50

Skottskydd enligt SS-EN 1522:

WICSTYLE 65 evo /
WICSTYLE 75 evo
Anslagsdörrar, enkla eller
dubbla blad, inåt- eller
utåtgående öppning

FB4 S / FB4 NS