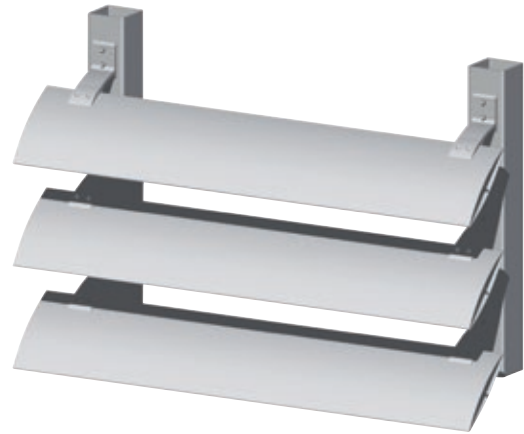


# » WICSOLAIRE

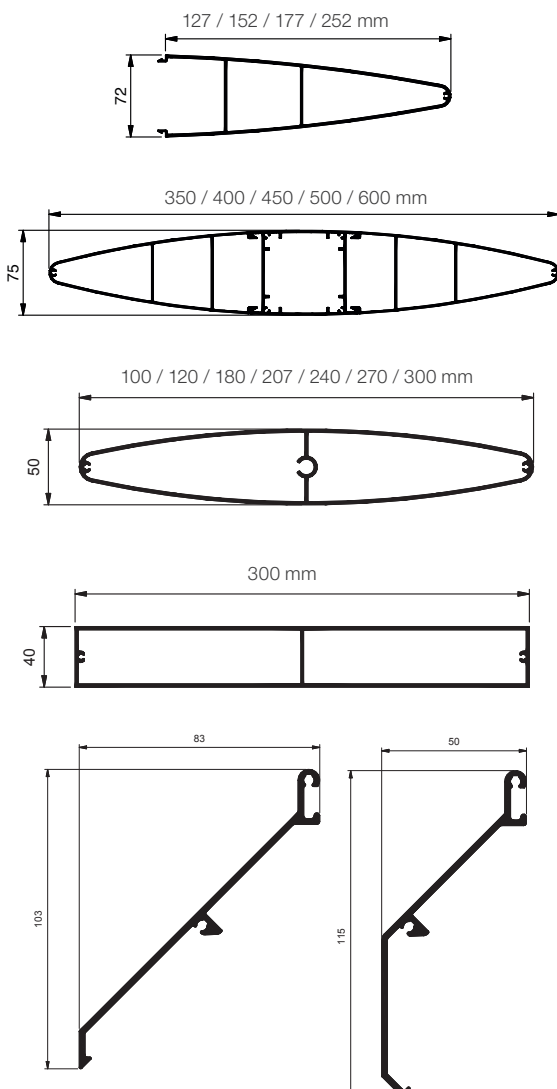
## Solskydd

### Oberoende stödstruktur



Modern arkitektur med stora glaspartier erbjuder ökade energifördelar tack vare inläppet av dagsljus, men det kräver också ett externt ljusskydd som förenar energibesparing, användarkomfort och ekonomi. WICSOLAIRE solskyddssystem leder dagsljuset in i byggnaden och reducerar därför behovet av artificiellt ljus. Systemet kontrollerar energi och värmeförseln från solstrålarna och reducerar därigenom behovet av luftkonditionering. Den visuella kontakten med exteriören behålls och tack vare det förstärks känslan av komfort. Som en passiv teknologi kan WICSOLAIRE anpassas på olika sätt efter individuella krav och efter byggnadens arkitektur.

Genom att vara fäst direkt på en oberoende stödstruktur erbjuder WICSOLAIRE ett maximt val av tillval med vertikal eller horisontell bladstyrning, för tak eller med motoriserad justerbar styrning.



#### Teknisk beskrivning:

- Kan anpassas individuellt i storlek och montage efter varje projekts unika krav
- Bladhållare för montage i 4 vinklar (15° / 30° / 45° / 60°)
- Fasta vinklar från 0° to 45°, från 0° to 60° eller justerbara från 0° to 90°
- Bladdimensioner:
  - 120 mm till 270 mm för fästning i stommens frontstruktur (0° till 45°)
  - 100 mm to 300 mm (singelprofil) och 350 mm to 600 mm (samansatta profiler) för fixering emellan stommens stödstruktur.
  - 175 mm to 300 mm (half-blades) för fästning i stommens frontstruktur.
  - Enkel montering på grund av speciella fixeringsdelar
- Vertikalt, sluttande eller horisontalt montage

