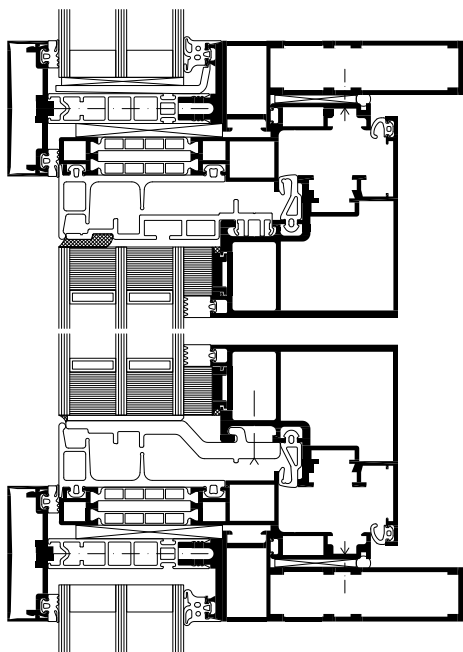


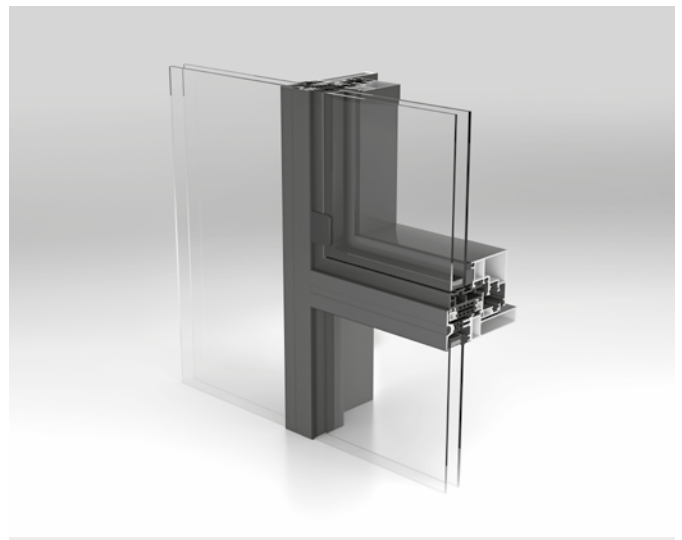
» WICLINE 70SG Skjult SG indbygnings ramme

Maksimer dagslys med minimale synslinjer. Den ydre ramme af WICLINE 70SG-vinduet smelter problemfrit ind i facadens vertikale profiler og horisontale profiler, hvor kun ruden er synligt udefra og slører grænserne mellem faste vinduer og åbningselementer. Der er oprettet specielt designet vertikale- og horisontale profiler til WICTEC 50-systemet for at lette denne integration, så åbningsbladet kan kombineres med en konventionel Facade.



Systemresultat / CE produktoversigt ifølge EN 14351-1:2006+A2:2016

Luftpermeabilitet:	Klasse 4
Vandtæthed:	E750
Modstand mod vindbelastning:	Klasse C4 / B4
Mekanisk styrke:	Klasse 3
Gentagen åbning / lukning:	Klasse 2 (10000 sykluser)
Slagmodstand:	Klasse 1
Arbejdskræfter:	Klasse 1



Teknisk beskrivelse

Profil teknologi:

- Indadgående vindue
- SG-udseende
- Skjult karm
- Helt skjulte hængsler
- Glastykkelse 27–39 mm og 45–57 mm
- 3 design muligheder for individuelle facader
- Kan kombineres med WICTEC 50 facader
- Ekstruderet aluminiums profiler i Hydro CIRCAL

Beslag:

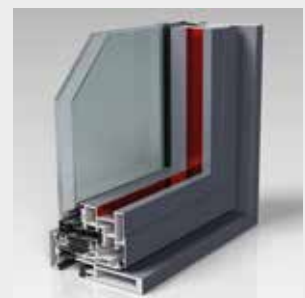
- Skjulte hængsler med integreret åbningsdæmper, Maks åbning vinkel på 105 °
- Tilvalg af åbningsbegrænser
- Ramme mål (b x h) op til 1000 mm x 2500 mm
- Ramme vægt op til 160 kg

Åbnings varianter:

- Indadgående
- Dreje, dreje/kip, kip , kip først



Design med fasad kant



Design med integreret LED som
tilval