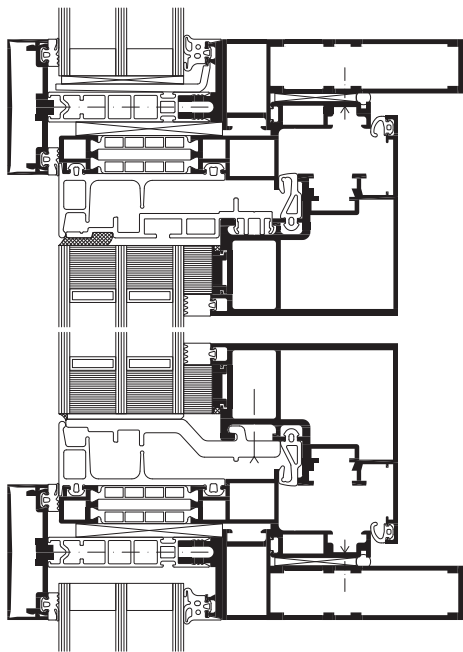


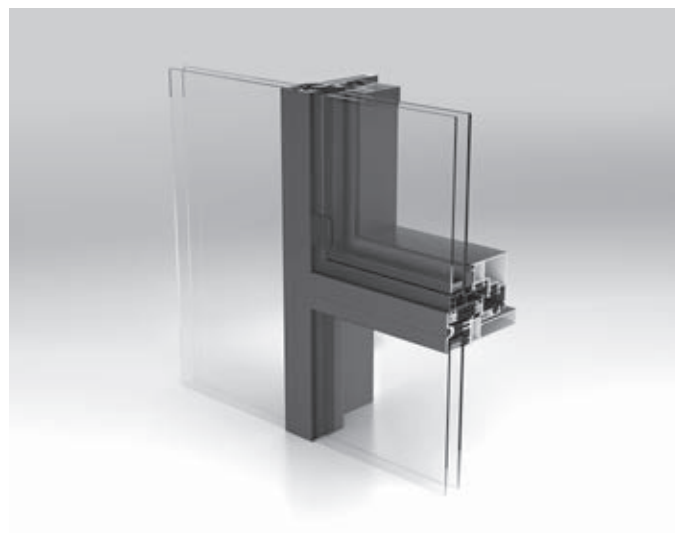
» WICLINE 70SG Zintegrowane skrzydło ze szkleniem strukturalnym

Maksymalna ilość światła dziennego przy minimalnych szerokościach. Zewnętrzna ościeżnica okna WICLINE 70SG spójnie łączy się z profilami słupów i rygli ściany osłonowej, przy czym z zewnątrz widoczne jest tylko szklenie otwieranego skrzydła, zacierając granice między oknem stałym i elementami otwieranymi. Specjalnie zaprojektowane profile słupów i rygli systemu WICTEC 50 stworzono po to, aby ułatwić integrację, tym samym umożliwiając łączenie otwieranych skrzydeł z konwencjonalną ścianą osłonową.



Wyniki badań systemu/deklaracja CE wg EN 14351-1:2006+A2:2016

| | |
|--|-------------------------------------|
| Przepuszczalność powietrza: | Klasa 4 |
| Wodoszczelność: | E750 |
| Odporność na obciążenie wiatrem: | Klasa C4/B4 |
| Parametry akustyczne: | $R_w(C; C_{tr}) = 48 (-2; -5)$ dB |
| Wytrzymałość mechaniczna: | Klasa 2 |
| Odporność na wielokrotne otwieranie i zamykanie: | Klasa 2 (10 000 cykli) |
| Odporność na uderzenie: | Klasa 1 |
| Izolacyjność cieplna: | do $U_i = 1.0$ W/(m ² K) |
| Siły operacyjne: | Klasa 1 |



Parametry techniczne:

Technologia profilu:

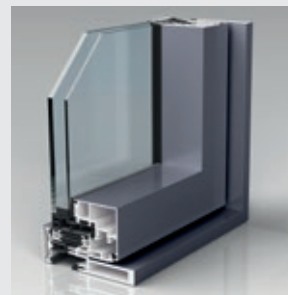
- Okno otwierane do wewnątrz
- Wygląd szklenia strukturalnego
- Kryta ościeżnica zewnętrzna
- Całkowicie ukryte zawiasy
- Grubość wypełnienia 27-39 mm i 45-57 mm
- 3 opcje konstrukcji dla indywidualnych fasad
- Możliwość łączenia ze ścianą osłonową w systemie słupowo-ryglowym WICTEC 50

Okucia:

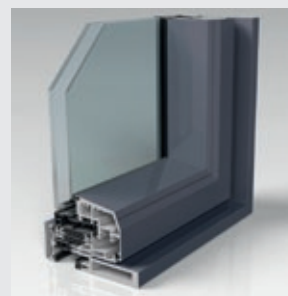
- Okucia ukryte z wbudowanym amortyzatorem położenia krańcowego, kąt otwarcia maks. 105°
- Opcjonalnie z ogranicznikiem otwarcia
- Wymiary skrzydła (szer. x wys.): do 1000 mm x 2500 mm
- Ciężar skrzydła: do 160 kg

Sposoby otwierania:

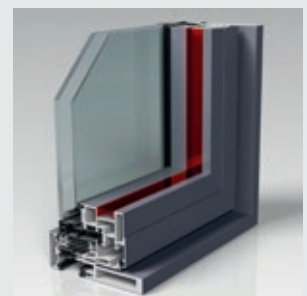
- Otwierane do wewnątrz
- Rozwierno, rozwierno-uchylne, uchylne, Tilt-First



Konstrukcja z prostą krawędzią



Konstrukcja ze szfowaną krawędzią



Konstrukcja z opcjonalnym, zintegrowanym oświetleniem LED

