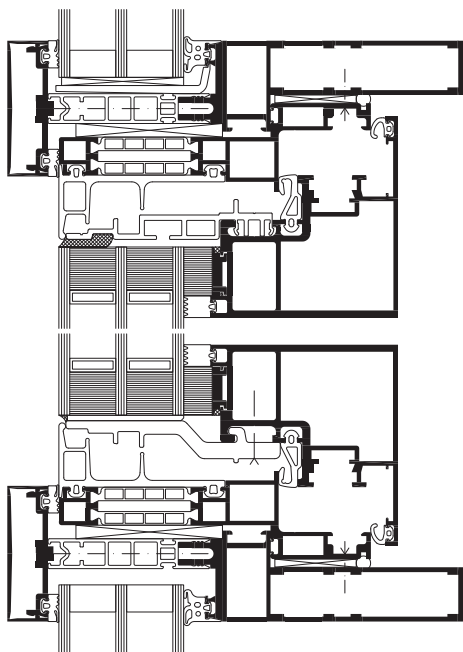


» WICLINE 70SG

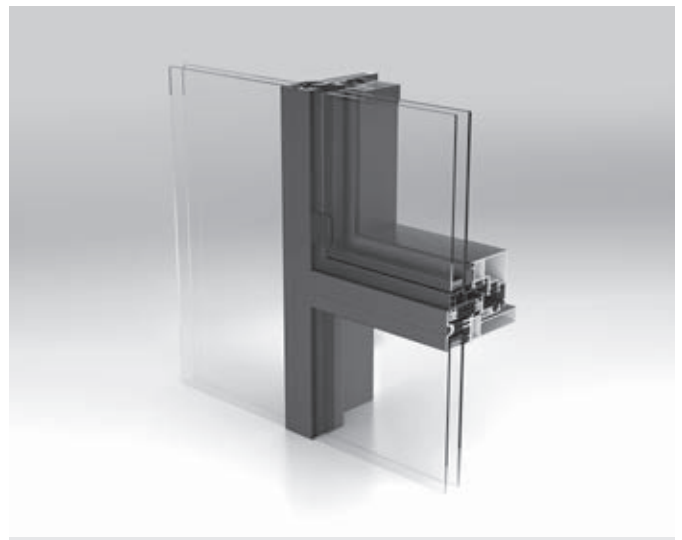
Fasadevindu med skjult structural glazing ramme

Maksimalt lysmål med minimalt synlige profiler. Den ytre karmdelen til WICLINE 70SG vinduet glir sømløst inn i post-losholt fasadens profiler, slik at kun glasset til åpningsrammen er synlig fra utsiden. Dermed viskes skillet ut mellom fasadens faste glass og åpnings-elementer. Det er tatt fram spesialdesignede post-losholt profiler til WICTEC 50 fasadesystemet for å forenkle integreringen, slik at structural glazing åpningsvinduer kan kombineres med en konsvensjonell curtain wall fasade.



Systemtester / CE produktsertifisering i henhold til NS EN 14351-1:2006+A2:2016

| | |
|------------------------|--|
| Lufttetthet: | Klasse 4 |
| Regntetthet: | E750 |
| Motstand mot vindlast: | Klasse C4 / B4 |
| Lydreduksjon: | $R_w (C; C_{tr}) = 48 (-2; -5) \text{ dB}$ |
| Mekanisk styrke: | Klasse 2 |
| Åpne-/lukkefunksjon: | Klasse 2 (10 000 sykluser) |
| Motstand mot støt: | Klasse 1 |
| Isolasjonsevne: | Inntil $U_f = 1.0 \text{ W/(m}^2\text{K)}$ |
| Betjeningskraft: | Klasse 1 |



Tekniske ytelser:

Profilteknologi:

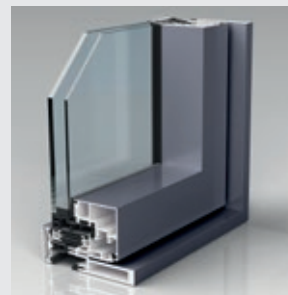
- Innadslående åpningsvindu
- Structural glazing utseende
- Skjult ytre karm
- Fullstendig skjulte hengsler
- Fyllingstykkelser; 27–39 mm og 45–57 mm
- 3 designvarianter for rammeprofiler
- Kan kombineres med WICTEC 50 post-losholt glassfasade
- Aluminiumprofiler i legeringen Hydro CIRCAL

Beslag:

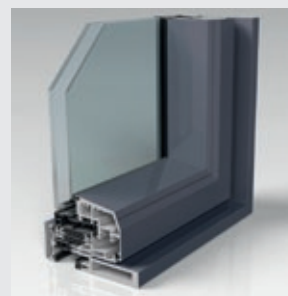
- Skjulte hengsler med integrert demping ved full åpning, maks åpningsvinkel 105°
- Åpningsbegrenser som tilvalg
- Rammeformat (B x H): inntil 1000 x 2500 mm
- Rammevekt inntil 160 kg

Åpningsvarianter:

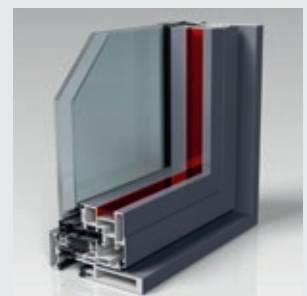
- Innadslående
- Sidehengslet, Dreie-Vipp, Bunnhengslet, Tilt-First



Design med rett kant



Design med skrå flater



Design med integrert LED som tilvalg

