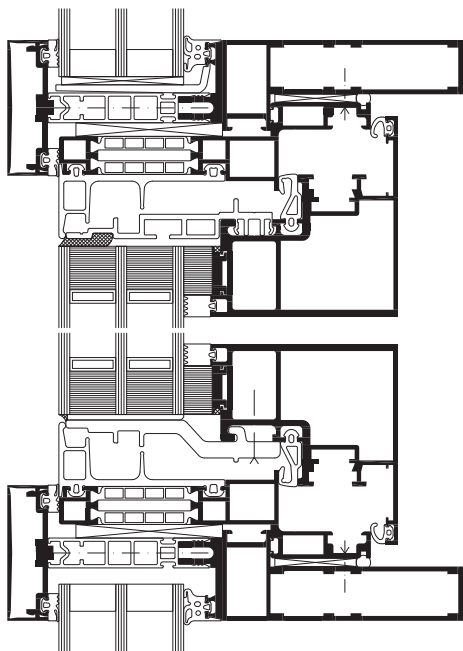


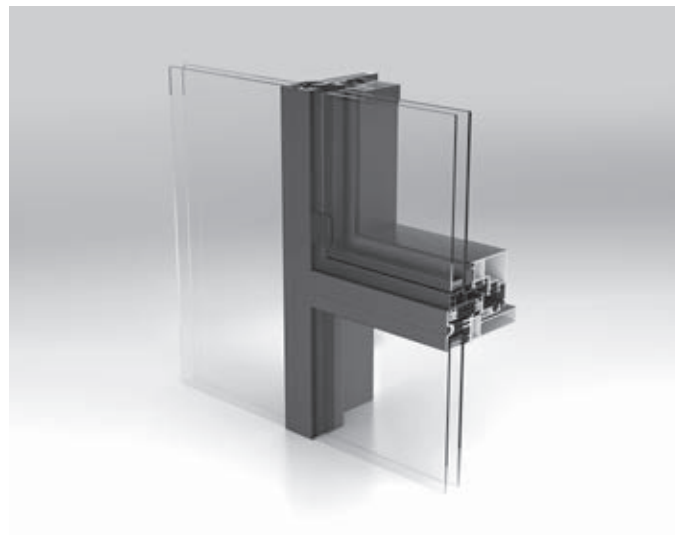
» WICLINE 70SG Structural glazing med dold båge

Maximalt dagsljus med minimala siktlinjer. Den yttre ramen i WICLINE 70SG-fönstret glider sömlöst in i fasadprofilerna, vilket gör att endast glaset för öppningsramen syns från utsidan. Därmed blir det ingen visuell skillnad mellan fasta glas och öppningsbara. Speciellt utformade och spröjsade profiler för WICTEC 50-systemet har skapats för att underlätta denna integration.



Systemtestad / CE produktöversikt enligt EN 14351-1:2006+A2:2016

Lufttäthet:	Klass 4
Vattentäthet:	E750
Motstånd mot vindlast:	Klass C4 / B4
Ljudisolering:	$R_w(C; C_{tr}) = 48 (-2; -5)$ dB
Mekanisk styrka:	Klass 2
Upprepning öppna/stänga:	Klass 2 (10 000 cykler)
Slagmotstånd:	Klass 1
Manövreringskrafter:	Klass 1
Termisk isolering:	ner till $U_f = 1.0$ W/(m ² K)



Teknisk beskrivning:

Profilernas uppbyggnad:

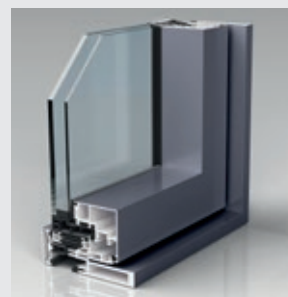
- Inåtgående öppningsvariant
- Structural glazing (helglas)
- Dold yttre ram
- Dolda beslag
- Fyllnadstjocklek mellan 27–39 mm och 45–57 mm
- 3 designmöjligheter för fasadintegration
- Kan kombineras med WICTEC 50 fasadsystem
- Aluminiumprofiler tillverkade med legeringen Hydro CIRCAL

Beslag:

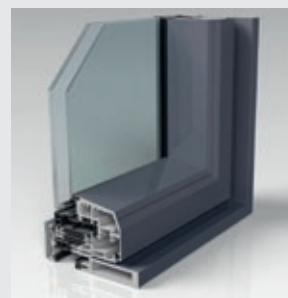
- Dolda beslag med integrerad dämpning max. öppningsvinkel 105°
- Öppningsbegränsare som tillval
- Bågstorlekar (B x H) upp till 1 000 mm x 2 500 mm
- Bågvikter upp till 160 kg

Öppningsvarianter:

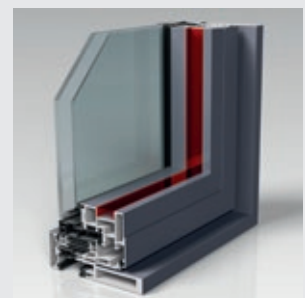
- Inåtgående
- Sidohängt, Sido- underkantshängt, Underkantshängt, Underkant-sidohängt



Design med rak kant



Design med fasad kant



Design med integrerad LED som tillval