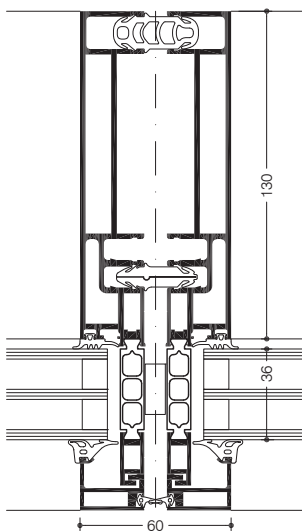


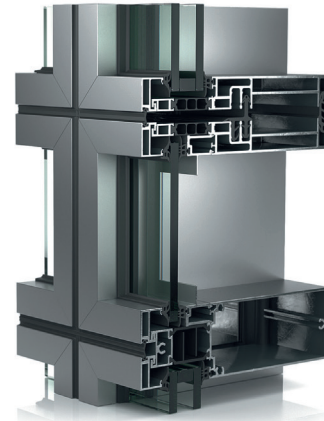
» WICTEC EL 60 Facciata continua ad elementi

WICTEC EL60 è la versione più sottile tra le facciate ad elementi, con sezione in vista di soli 60 mm sia dentro che fuori. I fermavetri esterni con taglio a 45° donano un aspetto particolarmente elegante a cornice. Come risultato di un isolamento termico estremamente ottimizzato, questo sistema primeggia nella sua categoria con straordinari valori di U_{cw} fino a 0,9 W/(m²K).



Risultati dei test / CE product pass conforme ad UNI EN 13830

Permeabilità all'aria:	Classe AE
Tenuta all'acqua:	RE1200
Resistenza al carico di vento:	2000 / -3200 Pa, sicurezza 3000 / -4800 Pa
Prova d'urto:	Classe E5 / I5
Assicurazione di qualità:	Certificata secondo ISO 9001:2008
Gestione ambientale:	Certificata secondo ISO 14001



Caratteristiche tecniche:

Larghezza dei profili:	60 mm
Profondità dei profili:	da 198 mm
Isolamento termico:	valore U_f dei traversi fino a 1,6 W/(m ² K), U_f dei profili cellula fino a 1,8 W/(m ² K) U_{cw} fino a 0,9 W/(m ² K)
Spessore dei tamponamenti:	fino a 36 mm di sistema, superiore su richiesta
Dimensione delle cellule:	(l x h) fino a 2800 mm x 3500 mm, fino a 1500 mm senza montanti intermedi

Tecnologia:

- Il sistema di base WICTEC EL60 può essere adattato in base a specifiche richieste di progetto
- Produzione in officina delle cellule complete, evitando l'influenza delle intemperie e pertanto assicurando una qualità costante
- Assemblaggio in cantiere veloce, efficiente e pianificabile
- Profili a taglio termico con un eccellente livello di isolamento, provenienti da una filiera produttiva con qualità controllata e garantita
- Ridotta sezione in vista di soli 60 mm, su profili interi e composti
- Montanti e traversi hanno la stessa profondità
- Affidabili collegamenti d'angolo con accessori di sistema
- Semplice installazione in cantiere con speciali staffe di sistema

