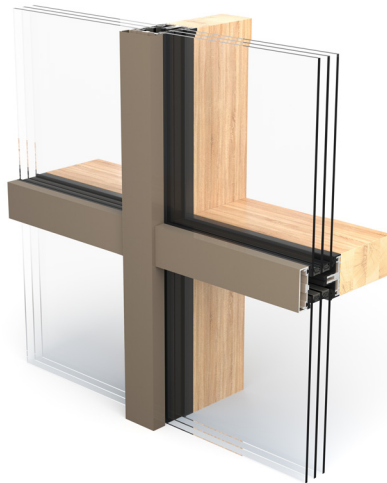
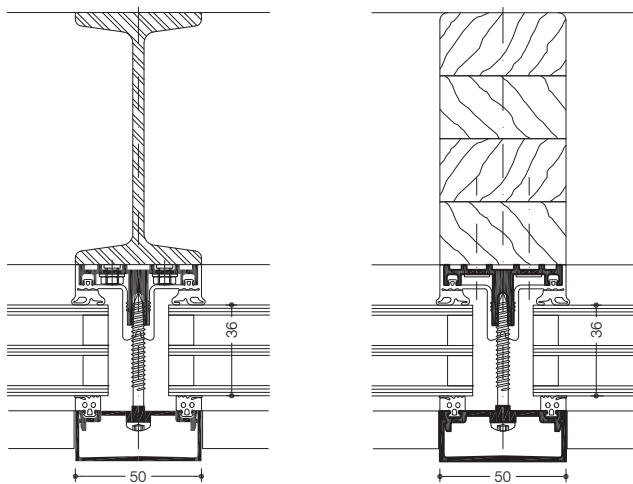


» WICTEC 50 A Facciata applicata su sottostruttura in legno o acciaio



Per esigenze estetiche o strutturali può essere necessario progettare facciate continue con strutture portanti in legno o in acciaio. WICTEC 50A è l'opzione costruttiva che rende possibile fissare le vetrazioni direttamente su tali strutture portanti. WICTEC 50A permette di scegliere liberamente il materiale portante – alluminio, acciaio o legno – garantendo identico aspetto esterno e uguale tecnologia costruttiva per la facciata continua.



Risultati dei test / CE product pass conforme ad UNI EN 13830

Permeabilità all'aria:	Classe AE
Tenuta all'acqua:	RE1200
Resistenza al carico di vento:	2000 / -3200 Pa, sicurezza 3000 / -4800 Pa
Prova d'urto:	Classe E5 / I5
Classe antieffrazione:	RC1N, RC2N, RC2
Resistenza al proiettile:	FB4
Assicurazione di qualità:	Certificata secondo ISO 9001:2008
Gestione ambientale:	Certificata secondo ISO 14001



Caratteristiche tecniche:

Larghezza del sistema:	50 mm
Struttura portante:	larghezza a partire da 50 mm
Profili della struttura:	profili in legno, tubolari in acciaio, profili aperti in acciaio

Tecnologia:

- Libera scelta del materiale (acciaio o legno) di profili con larghezza a partire da 50 mm
- Medesimo profilo di interfaccia per montanti e traversi
- Sovrapposizione dei livelli di drenaggio per mezzo di una guarnizione di ricoprimento
- Semplice ed efficiente sistema di fissaggio con viti dei profili di alluminio
- Semplice tecnica alternativa di fissaggio con chiodi per tubi di acciaio con spessore a partire da 4 mm
- Ideale per facciate verticali, poligonali, vetrate inclinate e strutture spaziali
- Applicazione del vetro dall'esterno con viti in vista o nascoste

