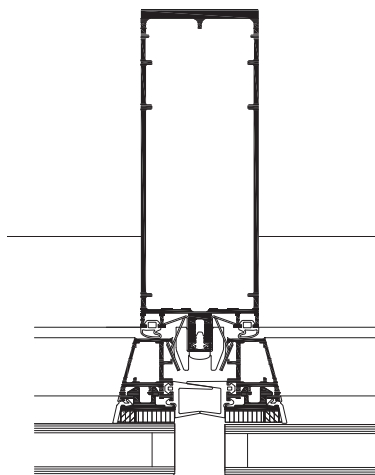


» MECANO Façade lisse (V.E.C.)



Mecano VEC permet de donner à la façade un aspect « miroir » ou « transparent ». Les parties ouvrantes et fixes sont confondues. Le principe d'étanchéité réalisé au plan intérieur permet de garantir de très bonnes performances. La séparation des châssis est assurée par un joint creux de dimension variable (de 22 mm à 50 mm selon le type d'ouvrant). Ce dernier est habillé et protégé par un joint EPDM périphérique sous forme de cadre vulcanisé.



Performances techniques :

Largeur :	Profils aluminium internes 52 mm Joint creux externe entre 22 mm et 50 mm
Profondeur des profilés :	20 mm à 240 mm
Performance thermique :	U_{cw} façade = 1,6 W/(m²K) (100 % vitré)
Prise de volume :	6 mm, 23 mm ou 31 mm
Charge max. par volume :	jusqu'à 80 kg
Façade polygonale :	angle jusqu'à +/-5° par côté (10° total)

Principe du système :

- La liaison montant/traverse est réalisée en coupe droite
- L'étanchéité de la structure en face arrière est réalisée à l'aide de joints cadres vulcanisés
- Collage réalisé sur barrette aluminium (fabriquée sous contrôle du CSTB) par l'intermédiaire d'un mastic de collage (sous label SNJF ou D.T.A.). Ce principe est sous DTA du CSTB
- Intégration des ouvrants cachés sans modifier l'aspect extérieur de la façade : ouvrants italienne, oscillobattant, française, soufflet, ou pompier, de type V.E.C., prise de volume 23 mm ou 31 mm

Finitions :

- Anodisée Qualanod
- Thermolaquée Qualicoat et Qualimarine
- Thermolaquée Bicoloration

Résultats d'essais suivant la norme produits NF EN 13380

Perméabilité à l'air :	classe A4 (A*A4)
Étanchéité à l'eau :	classe R7 (E*R7)
Résistance au vent :	+/-2400 Pa
Performance acoustique :	R_w (C; C _{tr}) = 40 (-1; -3) dB
Résistance aux chocs :	classe E5 / I5
Gestion environnementale :	Certifié ISO 14001

