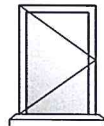
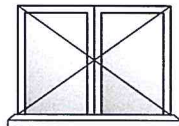


Einbauanleitung Installation instructions



El₂ 30 - C₅
El₂ 30 - C₅S₂₀₀
Einfügelige Anschlagtür
Single leaf hinged door



El₂ 30 - C₅
El₂ 30 - C₅S₂₀₀
Zweifügelige Anschlagtür
Double leaf hinged door

Brandschutztüren allgemein

Die Bauordnungen der Länder sehen vor, dass bei Öffnungen in inneren Brandwänden, wenn die Nutzung des Gebäudes es erfordert, bewegliche Raumabschlüsse feuerhemmend oder feuerbeständig nach EN 13501-2 eingesetzt werden können. Sie müssen so beschaffen sein, dass der Entstehung eines Brandes und der Ausbreitung von Feuer und Rauch vorgebeugt wird und bei einem Brand die Rettung von Menschen und Tieren sowie wirksame Löscharbeiten möglich sind.

Die Feuerschutzabschlüsse sind gemäß Bauordnung der Länder überwachungspflichtige Bauteile die nur von autorisierten Betrieben hergestellt werden dürfen. Bauaufsichtlich zugelassene Feuerschutzabschlüsse sind mit einem Kennzeichnungsschild zu versehen und damit als solche zu erkennen.

Generell gilt, dass CE gekennzeichnete FSA und Wände nur hergestellt werden dürfen, die des Klassifizierungsberichts in allen Teilen entsprechen. Abweichungen zum Klassifizierungsberichts bedürfen in jedem Fall der "Bewertung im Einzelfall".

Anmerkung:

Wer bei der Planung, beim Bau oder der Ausführung eines Baues gegen die allgemeinen anerkannten Regeln der Technik verstößt und damit Leben gefährdet, kann mit Freiheitsstrafe oder Geldstrafe belangt werden.

Fire protection doors in general

By necessity, the openings in inner fire protection walls of a building can be equipped with movable fire retardant or fire resistant partitionings according to the building regulations of the respective countries in accordance with EN 13501-2. The consistency of these should obviate development and spread of fire as well as smoke and ensure the possibility of effective extinguishing works and rescuing human beings and animals.

The fire protection barriers are structural components subject to surveillance according to the building regulations of respective countries and should be fabricated only by authorized undertakings. Fire protection barriers approved by the Construction Supervision should be equipped with a conformity marking.

In general, CE marked FSA and walls may only be produced which correspond to the classification report in all parts. Any deviations from the classification report are subject to "assessment in individual cases"

Annotation:

Contravene against the universally acknowledged rules of technique endangering life can be prosecuted with imprisonment or fine.

Transport- und Einbauanleitung *Transport and installation instructions*

Transportanleitung

Transport:

Die Elemente müssen beim Transport gegen Beschädigungen geschützt werden. Beschädigungen können entstehen durch Verdrehen, Verwinden, Verkanten und direkte gegenseitige Auflage oder Abstützung. Die WICSTYLE 77FP Feuerschutzabschlüsse werden als komplette Zargen- und Flügelrahmen angeliefert. Die Türflügel sind wahlweise verglast.

Fertige Elemente bei Transport, Lagerung und Einbau vor Frost, Nässe und hoher Luftfeuchtigkeit schützen.

Einbauanleitung

1. Rahmen- und Öffnungsmaße überprüfen
2. Türflügel aus Rahmen aushängen.
3. Befestigungsmöglichkeiten wahlweise Durchsteckdübel oder mit Schraubanker, St-Anker, St-Winkel und an bekleidete St-Rohr.
4. Rahmen in Rohbauöffnung stellen, lotrecht und waagrecht nach Meterriss ausrichten und festkeilen.
5. Obere bandseitige Löcher für Dübel bohren und Rahmen befestigen.
6. Türflügel in Rahmen einhängen. Rahmen mit Türflügel auf gleichmäßigen Luftspalt ausrichten (oben und seitlich 6 ± 1 mm, unten $9 + 1 - 3$ mm).
7. Schlossseite und Bandseite komplett befestigen.
8. Bei unverglastem Türflügel Brandschutzscheiben einsetzen und verklotzen. Glassicherungen, Glasleisten und Keildichtung montieren.
9. Die automatische Türdichtung (falls vorhanden) ist so einzustellen, dass im geschlossenen Zustand der Tür die Dichtung überall aufliegt verpresst wird.
10. Türschließer an vorgerichteter Position anschrauben.
11. Drückergarnitur an vorgerichteter Position befestigen.
12. Funktionsprüfung:
 - selbstständiges Schließen, Schließkraft (max. Schließzeit 5 Sek.)
 - Notausgangs- und Panikverschlüsse bzw. Türen in Rettungswegen, müssen nach der Montage, auf deren Leichtgängigkeit überprüft werden.
 - richtigen Sitz der Anschlagdichtung 3-seitig im Rahmen und Türflügel
 - Bodendichtung
 - fetten der Schlossfalle
13. Fugen zwischen Baukörper und Rahmen ausfüllen

Transport instructions

Transport:

The units must be protected against damages during transportation. Damages could occur due to twisting, torsion, tilting and mutual support or shoring.

The WICSTYLE 77FP fire protection barriers are delivered as complete frame and leaf. The door leaves are selectively glazed.

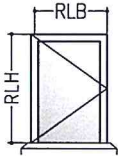
Protect the completed elements from frost, water and high humidity during transport, storage and installation.

Installation instructions

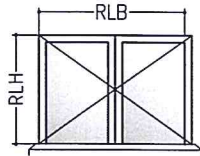
1. Check the frame and opening dimensions.
2. Hang out door leaf from the frame.
3. Fastening possibilities:
 - Selectively, plug dowel, steel anchor, steel angle, steel tube.*
4. Place the frame in building structure opening, align perpendicularly and horizontally according to metre marking above finished floor and fasten by wedges.
5. Drill hinge sided top holes for dowel and fix frame.
6. Hook door leaf in frame. Align uniform gap of frame with leaf (top and lateral 6 ± 1 mm, bottom $9 + 1 - 3$ mm).
7. Fix lock and hinge side completely.
8. Mount fire protection glass panes in unglazed leaves and shim. Mount glazing beads and glazing gaskets.
9. The automatic lowering gasket (if any) should be mounted overlying all over in closed condition of door.
10. The door closer should be screwed in the aligned position.
11. Fix handle set in the aligned position.
12. Functional test:
 - Independent closing, closing force (max. closing time 5 seconds)
 - Emergency exit locks and panic locks or doors in emergency routes must be checked of checks on their easy motion after the assmby.
 - Correct seat of stop gasket on three sides of frame and door leaf
 - Floor gasket
 - Greasing latch bolt of lock
13. Fill the gap between structure and frame.

Elementvarianten
Variant of elements

Lichte Durchgangsmaße bzw. Elementbreiten/-höhen
Clearance dimensions or unit widths/heights



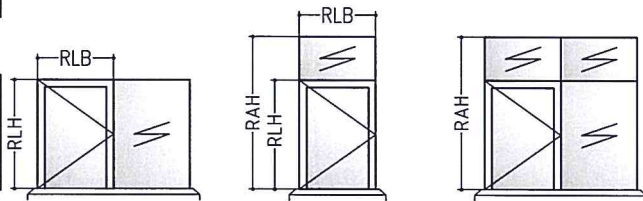
El₂ 30 - C₅S₂₀₀
Einfügelige Anschlagtür
Single leaf hinged door



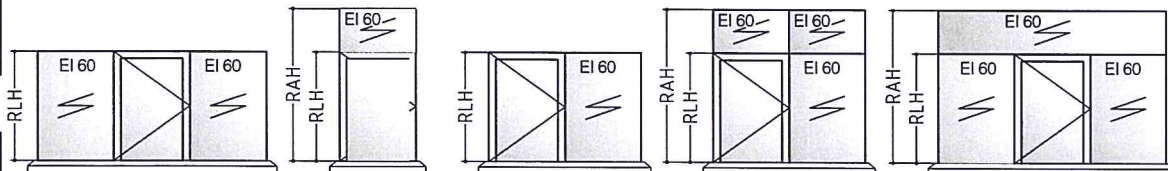
El₂ 30 - C₅S₂₀₀
Zweifügelige Anschlagtür
Double leaf hinged door



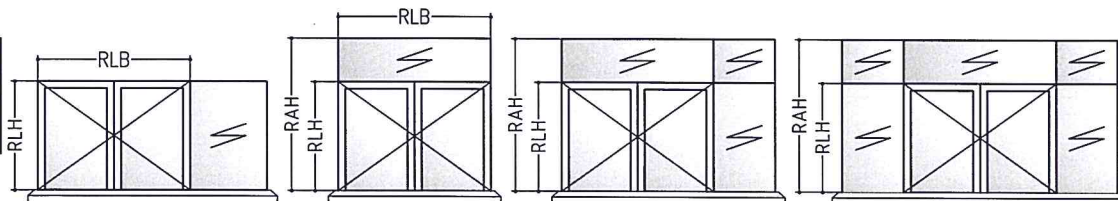
Elementkombinationen
Unit combinations



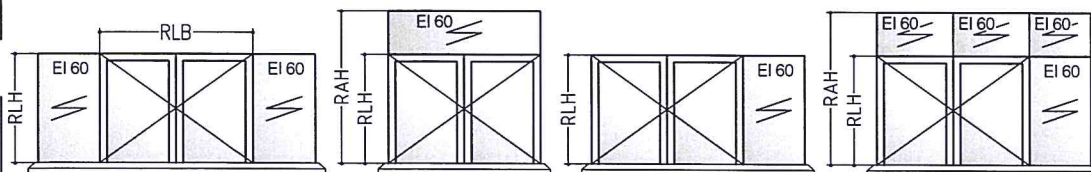
El₂ 30 - S₂₀₀ Tür und Festfelder mit EI 30 - Verglasungen
El₂ 30 - S₂₀₀ Door and fixed fields with EI 30 glazings



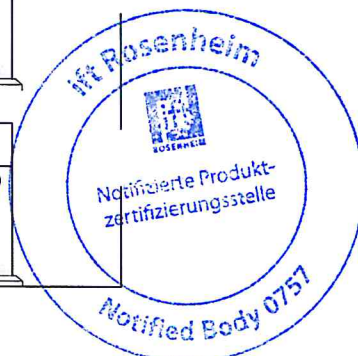
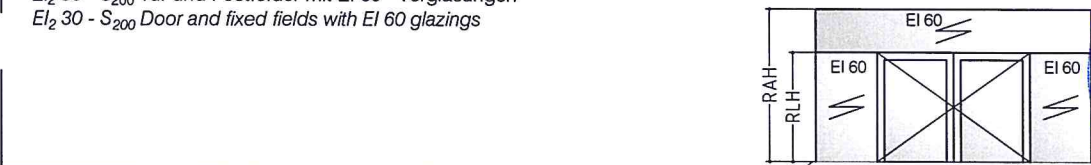
El₂ 30 - S₂₀₀ Tür in Festfelder mit EI 60 - Verglasungen
El₂ 30 - S₂₀₀ Door in fixed fields with EI 60 glazings



El₂ 30 - S₂₀₀ Tür und Festfelder mit EI 30 - Verglasungen
El₂ 30 - S₂₀₀ Door and fixed fields with EI 30 glazings



El₂ 30 - S₂₀₀ Tür und Festfelder mit EI 60 - Verglasungen
El₂ 30 - S₂₀₀ Door and fixed fields with EI 60 glazings

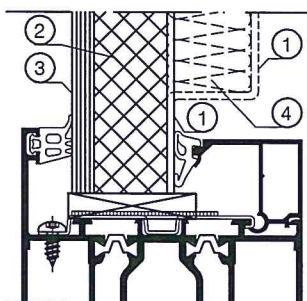
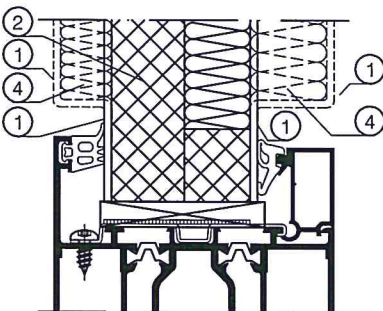
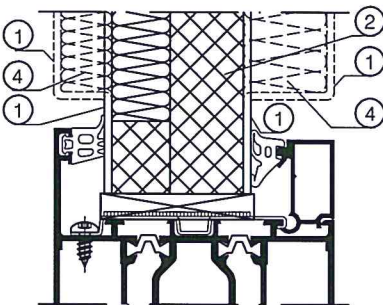
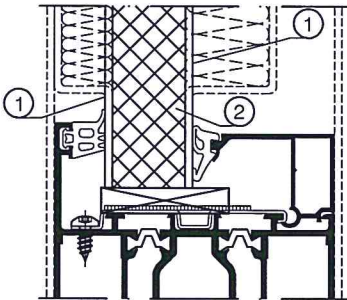


WICSTYLE 77FP

Panelvarianten
Panel variant

Technische Information
Technical Information

Panel 1
Panel 1



Legende:

- ① 2 mm Al-Blech mit Kleber K 84-A
- ② 20 mm Promaxon
verklebt mit Kleber K 84-A
- ③ > 6 mm ESG-H oder Al-Blech
- ④ 20 mm Promaxon
Mineralfaserplatte A1
2 mm Al-Blech

Legend:

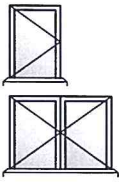
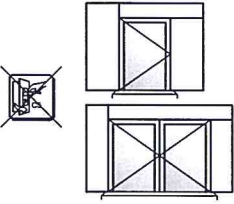
- ① 2 mm Al sheet with adhesive K 84-A
- ② 20 mm Promaxon
glued with adhesive K 84-A
- ③ > 6 mm ESG-H or Al sheet
- ④ 20 mm Promaxon
Mineral fibre plate A1
2 mm Al sheet

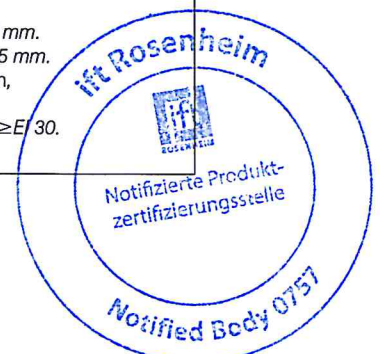


WICSTYLE 77FP

Technische Information
Technical Information

Serienübersicht
Survey of series

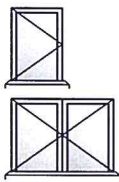
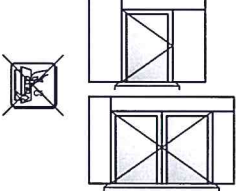
Serie Series			
Bezeichnung Designation	WICSTYLE 77FP	WICSTYLE 77FP	
EXAP-Nr. EXAP-no. KB 15-001206			
Anwendung Application	Lochtür Kombination mit Fassade Punched door Combination with façade	Tür mit Umfeld / T-Bauteil Door with outer field / T-structural component	
Feuerwiderstandsklasse nach DIN EN 1634/ 13501 Fire resistance according to DIN EN 1634/ 13501	El ₂ 30 - C ₅ / El ₂ 30 - C ₅ S ₂₀₀	El ₂ 30 / El ₂ 30 - S ₂₀₀	
Flügelformat FAB x FAH in mm Sash sizes FAB x FAH in mm	max. 1500 x 3000 min. 410 x 410	max. 1500 x 3000 min. 410 x 410	
Lichter Durchgang RLB x RLH in mm Clear opening RLB x RLH in mm	1462 x 2990 2943 x 2990	1462 x 2990 2943 x 2990	
max. Elementhöhe max. element height	< 3193 mm	< 3558 mm mit El ₂ 30 - S ₂₀₀ < 3558 mm with El ₂ 30 - S ₂₀₀	
Zulässiges Flügelgewicht Admissible sash weight	max. 200 / 260 kg	max. 200 / 260 kg	
Kämpfer/ Sprosse Transom / glazing bar	1 x vertikal / vertical 3 x horizontal / horizontal	1 x vertikal / vertical 3 x horizontal / horizontal	
Aufgeklebte Sprossen (Innenanwendung) Glazing bar glued (Application inside)	3091052 / 3091053 Al-Rohre bis Breite < 200 mm 3091052 / 3091053 tube alu. width up to < 200 mm		
Einbruchhemmung burglar resistance	_____		
Türschließer Door closers	TS 5000 / ISM / L / L-ISM / VPK, ITS 96, Slimdrive, TSA 160 TS 4000, TS 96 G / GSR, TS83, TS61, ETS73		
Türbänder Door hinges	Türband 4 / Door hinge 4 Alu-Rollenband / Aluminium butt hinge Edelstahl-Rollenband / Stainless steel-butt hinge		
Wandanschlüsse Wall junctions	Tragkonstruktion: Massivwände geringer Rohdichte ≥ 600 kg/m ³ und Wanddicke ≥ 175 mm. Massivwände hoher Rohdichte ≥ 900 kg/m ³ und Wanddicke ≥ 115 mm. Metallständerwände B / C gemäß EN 1363-1, Ständer 56 - 100 mm, Beplankung ≥ 1 x 12.5 mm, Feuerwiderstand ≥ EI 30. Wand oder Trennwand mit Metall-/ Holzständern und Plattenbekleidung, Feuerwiderstand gemäß EN 13501-2 ≥ EI 30. Verglasung WICSTYLE 77FP und WICTEC 50FP/ 60FP. Supporting structure: solid walls of low bulk density ≥ 600 kg/m ³ and wall thickness ≥ 175 mm. solid walls of high bulk density ≥ 900 kg/m ³ and wall thickness ≥ 115 mm. Metal base walls B / C according to EN 1363-1, pillar 56 - 100 mm, planking ≥ 1 x 12.5 mm, fire resistance ≥ EI 30. Wall or partition with metal / wood pillars and panels, fire resistance according EN 13501-2 ≥ EI 30. EI 30 glazing WICSTYLE 77FP and WICTEC 50FP/ 60FP.		



WICSTYLE 77FP

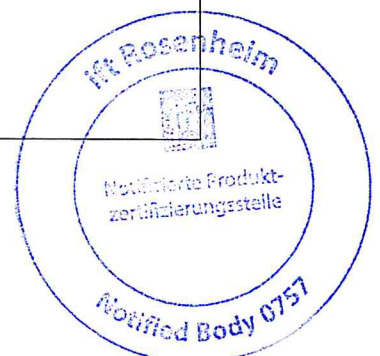
Technische Information
Technical Information

Elementübersicht Survey of elements

Serie Series			
Bezeichnung Designation	WICSTYLE 77FP	WICSTYLE 77FP	
EXAP-Nr. EXAP-no. KB 15-001206			
Feuerwiderstandsklasse nach DIN EN 1634/ 13501 Fire resistance according to DIN EN 1634/ 13501	El ₂ 30 - C ₅ / El ₂ 30 - C ₅ S ₂₀₀	El ₂ 30 / El ₂ 30 - S ₂₀₀	
Verglasungstyp: Glazing type:	Dicke: thickness:	max. Scheibengrößen max. glass sizes	
Pilkington Pyrostop 30-10/12 Pilkington Pyrostop 30-17 Pilkington Pyrostop 30-18	1240 x 2350 mm	1240 x 2350 mm	
"Pilkington Pyrostop 30-20" "Pilkington Pyrostop 30-2 .Iso" (25/26/27) "Pilkington Pyrostop 30-3 .Iso" (35/36) 32-44 mm	1342 x 2842 mm	1342 x 2842 mm	
Fireswiss FOAM Typ/ Type 30-Mono Typ/ Type 30-ISO Verglasung	1242 x 2342 mm	1240 x 2350 mm	
PYRANOVA 30-20fP6B 32 - 44 mm PYRANOVA 30 secure P8BP2 32 - 44 mm	1240 x 2350 mm	1240 x 2350 mm	
PYRANOVA 30 S 2.. Planline PYRANOVA 30 S 2.. Planline SF	1244 x 2354 mm	1244 x 2354 mm 2443 x 912 mm 912 x 2496.5 mm	
HERO - FIRE 30 Mono ISO ARNOLD - FIRE 30 Mono Promat - F1	1190 x 2296 mm	1398 x 2882 mm	
Paneel 1 Paneel 24 mm dick mit 20 mm Promaxon, 2 mm Al-Blech oder > 6 mm ESG-H Panel 1 Panel 24 mm thick with 20 mm Promaxon, 2 mm Al-sheet metal or > 6 mm ESG-H	1342 x 2842 mm	1488 x 2820 mm 1240 x 2350 mm 902 x 2600 mm 1920 x 908 mm	
Contraflam 30N2	1340 x 2824 mm	1418 x 2918 mm 3032 x 818 mm	

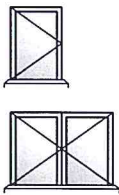
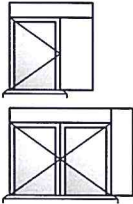
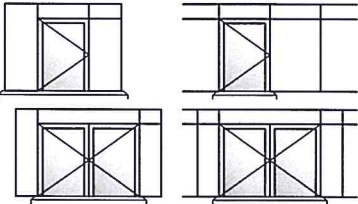
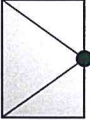


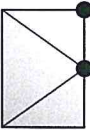



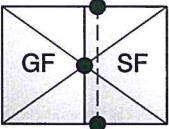


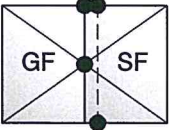



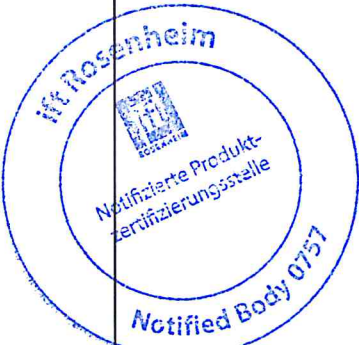


bei PYROSTOP 30-10, FIRESWISS FOAM 30-15 max. 2500 mm.
at PYROSTOP 30-10, FIRESWISS FOAM 30-15 max. 2500 mm.
generell bei allen min. 250 x 250 mm.
at all general min. 2500 mm.



WICSTYLE 77FP

Verschlussarten
 Locking types

Serie Series			
  	1400 x 2500 mm	—————	1400 x 2500 mm
 	1500 x 3000 mm	1500 x 3000 mm	1500 x 3000 mm
 	1500 x 3000 mm	1500 x 3000 mm	1500 x 3000 mm
  	1400 x 2500 mm	1400 x 2500 mm	1400 x 2500 mm
 	1500 x 3000 mm	1500 x 3000 mm	1500 x 3000 mm
 	1500 x 3000 mm	1500 x 3000 mm	1500 x 3000 mm
<div style="text-align: center;">  <p>6. APR. 2017</p> </div>			



Bauanschlüsse

Junctions to structure

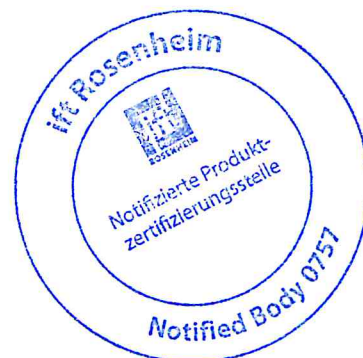
Wandanschlüsse und Montagehinweise:

- Die nachfolgend aufgeführten Wandanschlussvarianten sind eine Auswahl von Anwendungsbeispielen, die den Kriterien des Klassifizierungs- und EXAP Berichts entsprechen.
- Sonderlösungen bedürfen der Einzelprüfung durch WICONA.
- Die dargestellten Befestigungsabstände sind Maximalgrößen; entsprechend den baulichen Gegebenheiten dürfen kleinere Abmessungen verwendet werden.
- Randabstände der Rahmendübel zum Baukörper:
 - Beton > 50 mm
 - Mauerwerk > 55 mm
- Tragkonstruktion:
 - Massivwände gemäß geringer Rohdichte $\geq 600 \text{ kg/m}^3$ und Wanddicke $\geq 175 \text{ mm}$
 - Massivwände gemäß hoher Rohdichte $\geq 900 \text{ kg/m}^3$ und Wanddicke $\geq 115 \text{ mm}$
 - Metallständerwände B / C gemäß EN 1363-1, Ständer 56 - 100 mm, Beplankung $\geq 1 \times 12.5 \text{ mm}$, Feuerwiderstand $\geq \text{EI } 30$.
 - Wand oder Trennwand mit Metall-/ Holzständern und Plattenbekleidung, Feuerwiderstand gemäß EN 13501-2 $\geq \text{EI } 30$.
 - Verglasung WICSTYLE 77FP und WICTEC 50FP/ 60FP.
- Befestigung der $\text{EI}_2 \text{ 30} - \text{C}_5\text{S}_{200}$ Türen in $\text{EI } 30$ -Verglasungen oder $\text{EI } 30$ Fassade

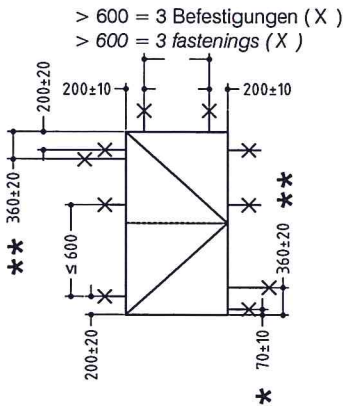


Wall junctions and mounting instructions:

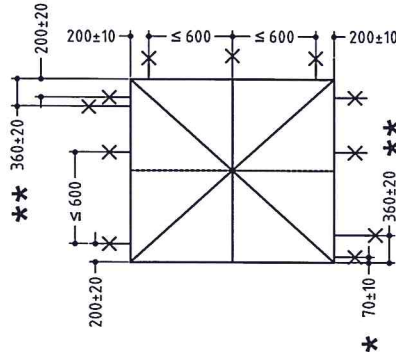
- The represented wall junction variants are selection of application examples which correspond the criteria of the classification and EXAP report.
- Special solutions require the individual inspection by WICONA.
- The represented fastening distances are for maximum sizes. Smaller dimensions may be used in accordance with the structural conditions.
- Edge distances of frame dowel to the structure:
 - Concrete > 50 mm
 - Brickwork (masonry) > 55 mm
- Supporting structure:
 - solid walls of low bulk density $\geq 600 \text{ kg/m}^3$ and wall thickness $\geq 175 \text{ mm}$
 - solid walls of high bulk density $\geq 900 \text{ kg/m}^3$ and wall thickness $\geq 115 \text{ mm}$
 - Metal base walls B / C according to EN 1363-1, pillar 56 - 100 mm, planking $\geq 1 \times 12.5 \text{ mm}$, fire resistance $\geq \text{EI } 30$.
 - Wall or partition with metal / wood pillars and panels, fire resistance according EN 13501-2 $\geq \text{EI } 30$.
 - $\text{EI } 30$ glazing WICSTYLE 77FP and WICTEC 50FP/ 60FP
- Fixing the $\text{EI}_2 \text{ 30} - \text{C}_5\text{S}_{200}$ Doors in $\text{EI } 30$ Glazings or $\text{EI } 30$ façade



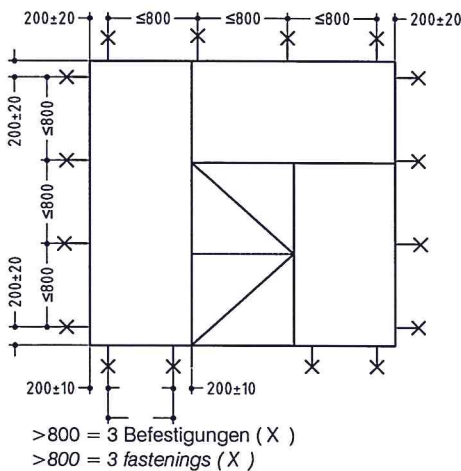
Bauanschlüsse
Junctions to structure



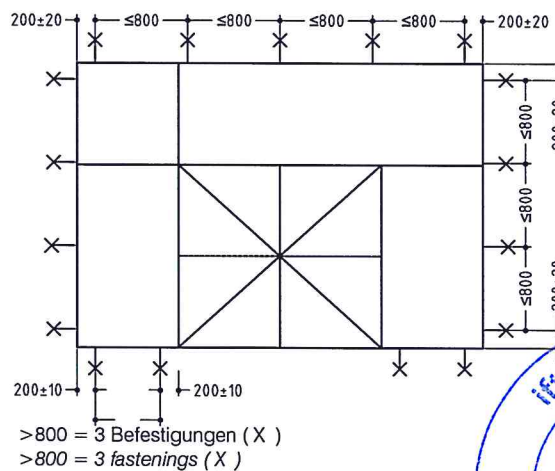
EI 30-C Tür
Einfügelige Anschlagtür
EI 30-C Door
Single leaf hinged door



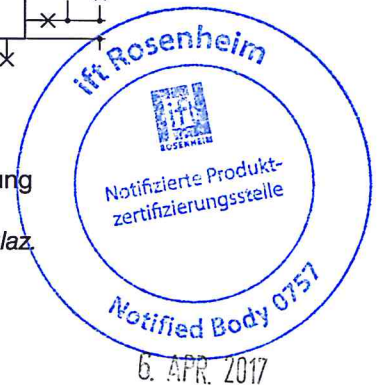
EI 30-C Tür
Zweifügelige Anschlagtür
EI 30-C Door
Double leaf hinged door



EI 30-C T-Bauteil/ Brandschutzverglasung
Einfügelige Anschlagtür
EI 30-C T-component/ Fire protection glaz.
Single leaf hinged door



EI 30-C T-Bauteil/ Brandschutzverglasung
Zweifügelige Anschlagtür
EI 30-C T-component/ Fire protection glaz.
Double leaf hinged door



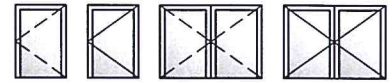
* Lage der Befestigungsanker 4080006
† Position of fixing anchor 4080006

- * Bei Türen ohne Bodeneinstand ist an beiden Längsseiten jeweils ein zusätzlicher Anker 70 mm ± 10 mm über OKFF anzubringen.
For doors without lower extension to the floor, use additional fixing anchor (dowel, screw etc.) on both of the longitudinal sides at a distance of 70 mm ± 10 mm above top edge of finished floor (OKFF).
- ** Bei Türen mit Rollenband, ohne Bodeneinstand, ist die Lage des ersten Befestigungsanker 70 mm ± 10 mm, der zusätzliche zweite Befestigungsanker ist 360 mm ± 20 mm über OKFF anzubringen und von OK- Türrahmen ebenfalls 360 mm ± 20 mm.
For doors with butt hinge and without lower extension to the floor, the position of first fixing anchor (dowel, screw etc.) is 70 mm ± 10 mm and the distance of second additional fixing anchor is 360 mm ± 20 mm above OKFF and from OK - door frame likewise 360 mm ± 20 mm.

WICSTYLE 77FP

Bauanschlüsse
Junctions to structure

Technische Information
Technical Information



Legende:
Legend:



Dauerelastische Dichtungsmasse
Non-setting sealing compound



Beton / Rohbau
Concrete/
Shell of the building



Stahl, verzinkt
(Stahlwinkel,
Stahlrohr)
Galvanized steel
(steel angle,
steel tube)



Mineralwolle (Baustoff-
klasse DIN EN 13501-A1);
Schmelzpunkt > 1000°C
Mineral wool (building
material class according
to DIN EN 13501-A1);
Melting point > 1000°C



Putz / Mörtel
Plaster / Mortar



Blechschaube
Stahl, rostfrei
Self-tapping screw,
stainless steel



Brandschutzstreifen
Fire protection strip



Putzschiene
Plastering strips



Keramik
(Steinzeug)
Ceramics
(stoneware)

Brandschutz-
dichtstreifen
Fire protection
sealing strips



Trag- bzw. Distanzklotz
(Hartholz imprägniert)
Supporting or spacer shim
(impregnated hard wood)



Dübel min. Ø10 mm mit
ETA (bauaufsichtlicher
Zulassung)
z.B. Fischer oder Hilti
Dowel min. Ø10 mm
approved by ETA (the
Building Supervision
Authority),
e.g. Fischer or Hilti



HUS-S Fensterschraube
HUS-S 7.5
HUS-S Window screw
HUS-S 7.5

#

Anschlussfuge:
Gap for junction to structure:
5 - 30 mm



Bauanschlüsse

Stückliste

Junctions to structure

Material Schedule

Nr.	Bezeichnungen	No.	Designation
1	Dauerelastische Dichtungsmasse	1	Non-setting sealing compound
2	Mineralwolle nichtbrennbar nach DIN EN 13501-A1, Schmelzpunkt > 1000° C	2	Mineral wool, non-combustible acc. to DIN EN 13501-A1, melting point > 1000° C
3	Distanzklotz wahlweise aus Hartholz, Stahl, Aluminium oder Brandschutzmaterial	3	Spacer shim, selectively made of hard wood, steel, alum. or fire protection material
4	Aluminium Zusatzprofil Nr. 3091057	4	Aluminium additional profile no. 3091057
5	Aluminium Zusatzprofil Nr. 3091031	5	Aluminium additional profile no. 3091031
6	Glasleistenprofil Nr. 3091020 oder 3091019	6	Glazing bead profile no. 3091020 or 3091019
7	Aluminium Zusatzprofil Nr. 3091036	7	Aluminium additional profile no. 3091036
8	Kunststoff-Federprofil Nr. 4030035	8	Plastic spring profile no. 4030035
9	Maueranker in Profil eingedreht Nr. 4080006, Abmessung 200 x 30 x 2 mm	9	Wall anchor no. 4080006 indented into profile groove, dimension 200 x 30 x 2 mm
10	Stahl-Anker min. 30 - 50 mm breit; 3 - 5 mm dick (mit St-Rohr verschweißt)	10	Steel anchor, minimum 30 - 50 mm width; 3 - 5 mm thick (welded with steel tube)
11	Stahlwinkel min. 45 x 30 x 4 mm	11	Steel angle, minimum 45 x 30 x 4 mm
12	Stahl-Winkel 80 x 40 x 6 mm	12	Steel angle 80 x 40 x 6 mm
13	Stahlblech gekantet min. 2 mm dick	13	Edged sheet steel, minimum 2 mm thick
14	Aluminium-Winkel 3 mm dick	14	Aluminium angle, 3 mm thick
15	Stahl-Rohr min. 50 x 30 x 2.5 mm	15	Steel tube, minimum 50 x 30 x 2.5 mm
16	Stahl-Rohr min. 30 x 30 x 2.0 mm	16	Steel tube, minimum 30 x 30 x 2.0 mm
17	Stahl-Rohr min. 30 x 20 x 2.0 mm oder 30 x 15 x 2 mm	17	Steel tube, minimum 30 x 20 x 2.0 mm or 30 x 15 x 2 mm
18	Stahlbauteil (z.B. Rohr) nach statischen Erfordernissen	18	Structural component made of steel (e.g. tube) according to statical requirements
19	Stahlblech min. 2 mm dick und min. 2 x verschraubt	19	Sheet steel, minimum 2 mm thick and screwed 2 times at the minimum
20	Silikatplatte	20	Silicate plate
21	HUS Betonschraube Kopf Ø11.5 mm; T30 von Hilti. Länge nach Anforderung.	21	HUS Concrete screw head Ø 11.5 mm; T30 from Hilti Co., according to requirement
22	Senkblechschraube ST4.8 x 110 T25 Nr. 4070178	22	Self-tapping countersunk screw ST4.8 x 110 T25, no. 4070178
23	Senkblechschraube ST4.8 x 78 T25 Nr. 4070165	23	Self-tapping countersunk screw ST4.8 x 78 T25, no. 4070165
24	Linsenblechschraube ST4.2 x 13 T25 Nr. 4070046	24	Self-tapping oval-head screw ST4.2 x 13 T25, no. 4070046
25	Zylinderschraube M6 x 50; DIN 912 Nr. 4070230 oder Länge nach Anforderung	25	Cheese-head screw M6 x 50, DIN 912 no. 4070230 or according to requirement
26	Holzschraube min. Ø 6.3 mm; Länge nach Anforderung.	26	Wood screw min. Ø 6.3 mm; according to requirement
27	Senkschraube M6; Länge nach Anforderung.	27	Countersunk screw M6; acc. to requirement
28	Linsenblechschraube ST4.8 x 32 T25 Nr. 4070050	28	Self-tapping oval-head screw ST4.8 x 32 T25, no. 4070050

WICSTYLE 77FP

Technische Information
Technical Information

Bauanschlüsse

Stückliste

Junctions to structure

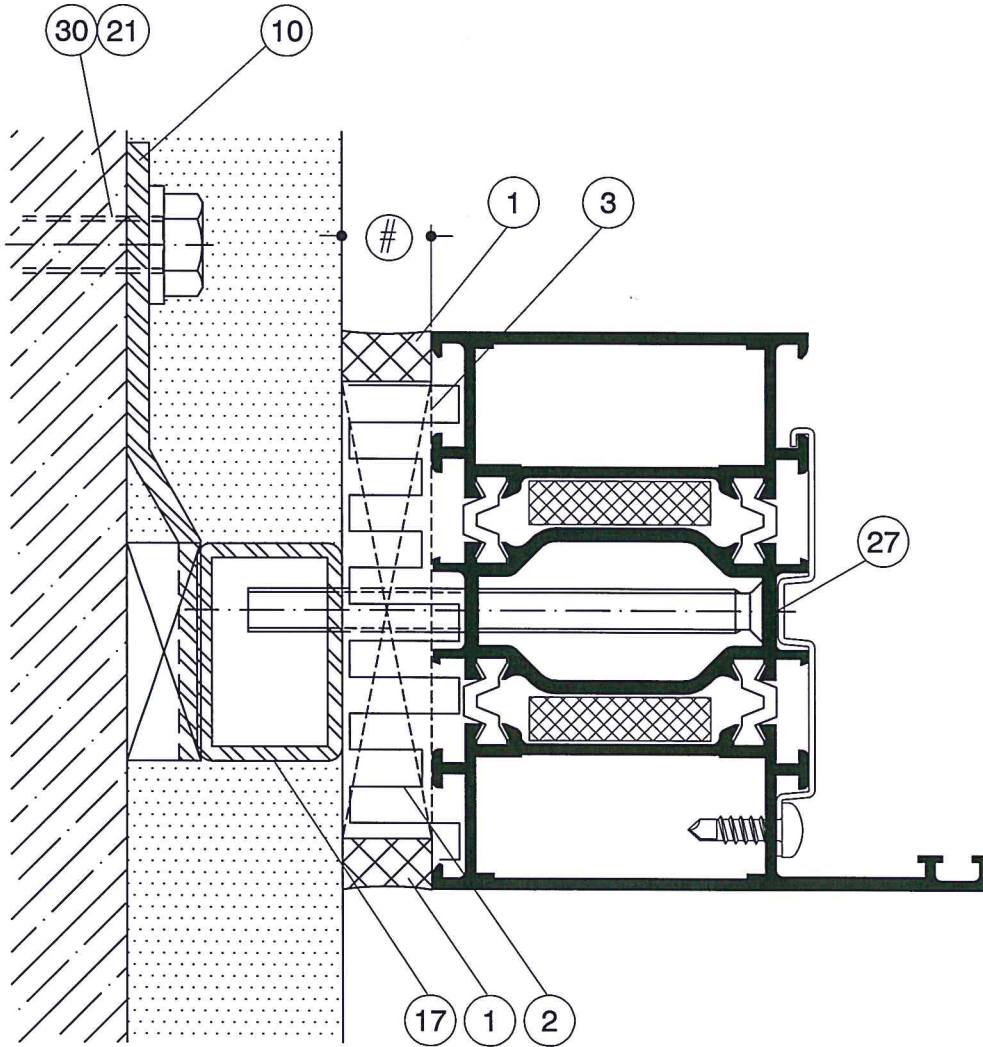
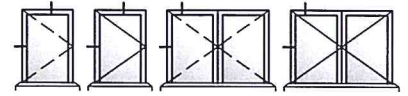
Material Schedule

Nr.	Bezeichnungen	No.	Designation
29	HUS-S Fensterschraube Kopf Ø 7.5 mm; T30 von Hilti. Länge nach Anforderung.	29	<i>HUS-S Window screw, head Ø 7.5 mm; T30 from Hilti Co., according to requirement</i>
30	Dübel min. Ø 10 mm mit bauaufsichtlicher Zulassung z.B. Fischer oder Hilti	30	<i>Dowel, min. Ø10 mm, with approval of Bldg. Supervision Authority, e.g. Fischer or Hilti Co.</i>
31	Hartholz Eiche ca. 675 kg/m ³	31	<i>Hard wood ca. 675 kg/m³</i>
32	Gipsfaserplatte	32	<i>Gypsum fibre panel</i>
33	Multiplexplatte max. 18 mm, ca. 680 kg/m ³	33	<i>Multiplex panel max. 18 mm, 680 kg/m³</i>
34	Senkschraube ST 4.8 x min. 50 mm mit Unterlagscheibe.	34	<i>Countersunk screw ST 4.8 x min. 50 mm with washer</i>
35	Glasleistenprofil 3991213	35	<i>Glazing bead profile 3991213</i>
36	Dichtung für Dehnnut 4010060	36	<i>Gasket for expansion 4010060</i>

WICSTYLE 77FP

Bauanschlussvariante
Variant junction to structure

Technische Information
Technical Information

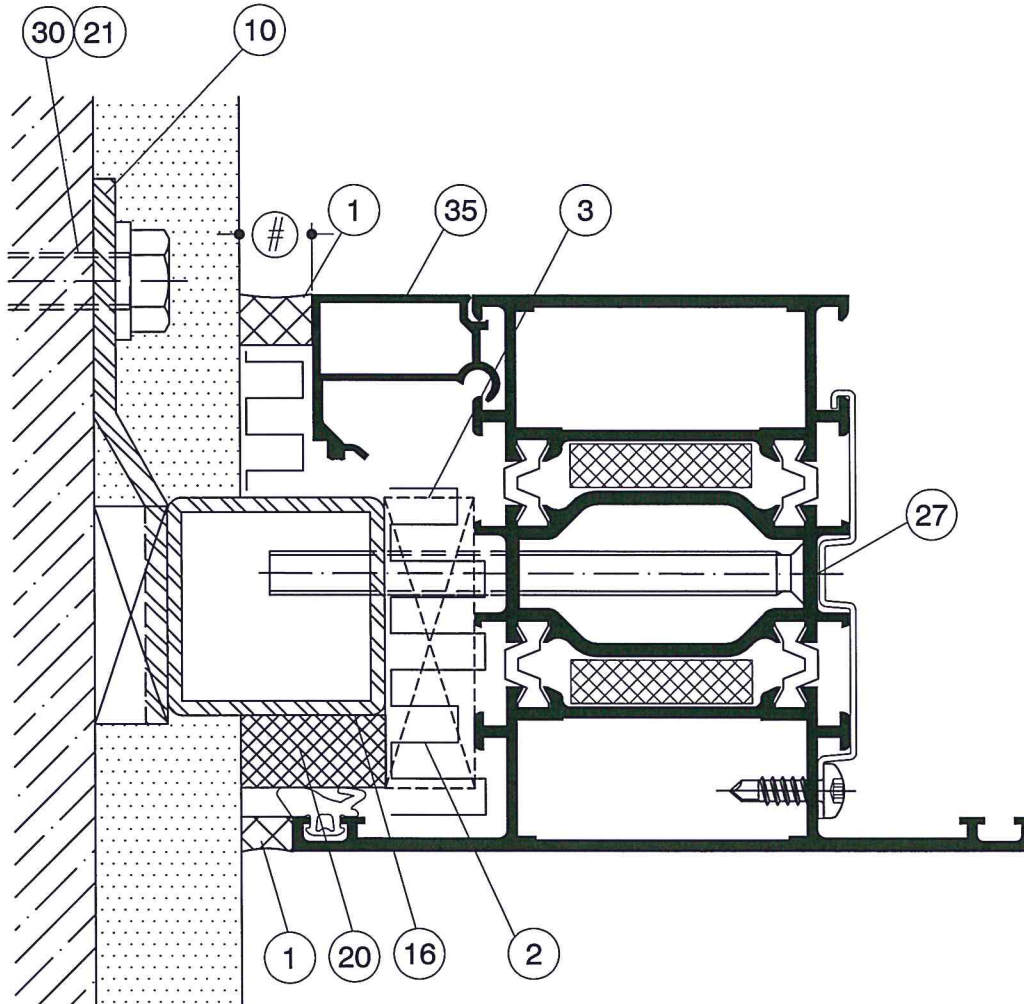
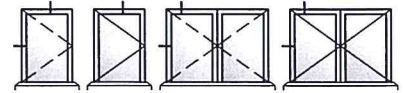


6. APR. 2017

WICSTYLE 77FP

Bauanschlussvariante
Variant junction to structure

Technische Information
Technical Information

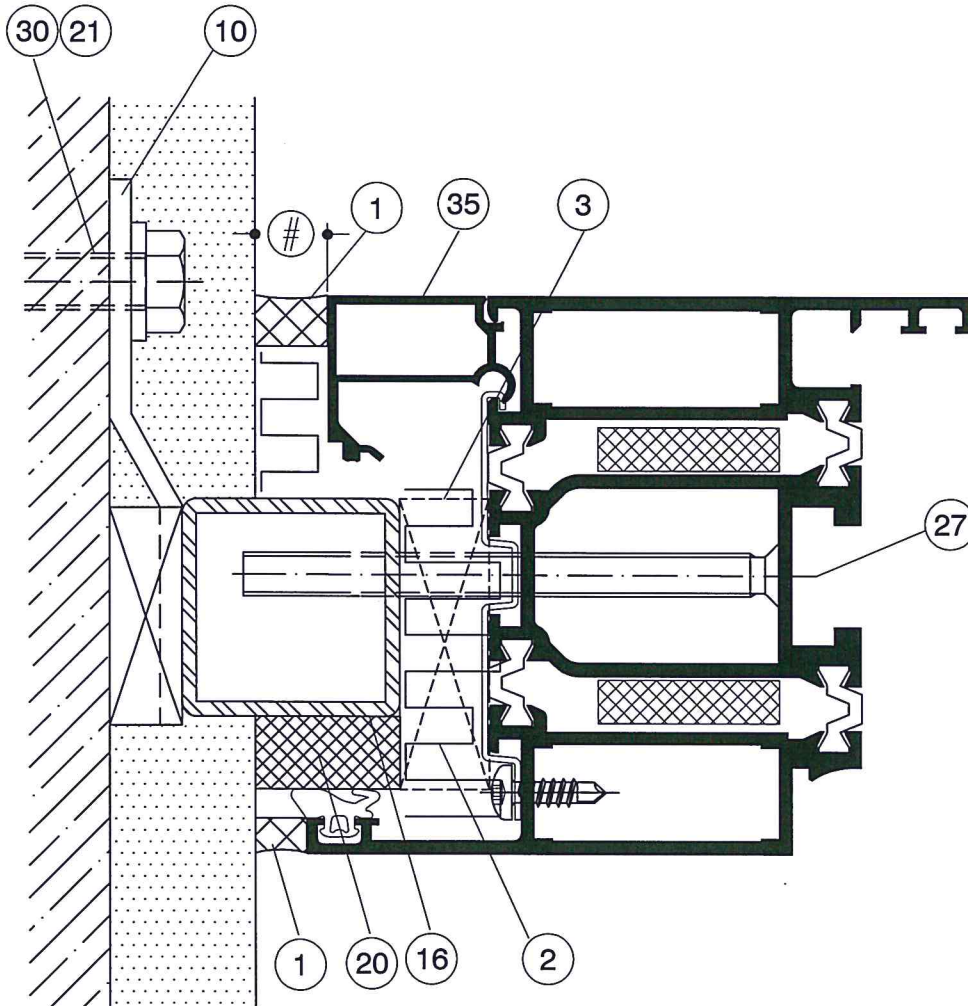
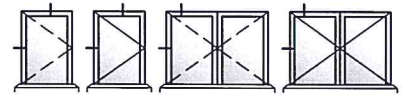


6. APR. 2017

WICSTYLE 77FP

Bauanschlussvariante
Variant junction to structure

Technische Information
Technical Information

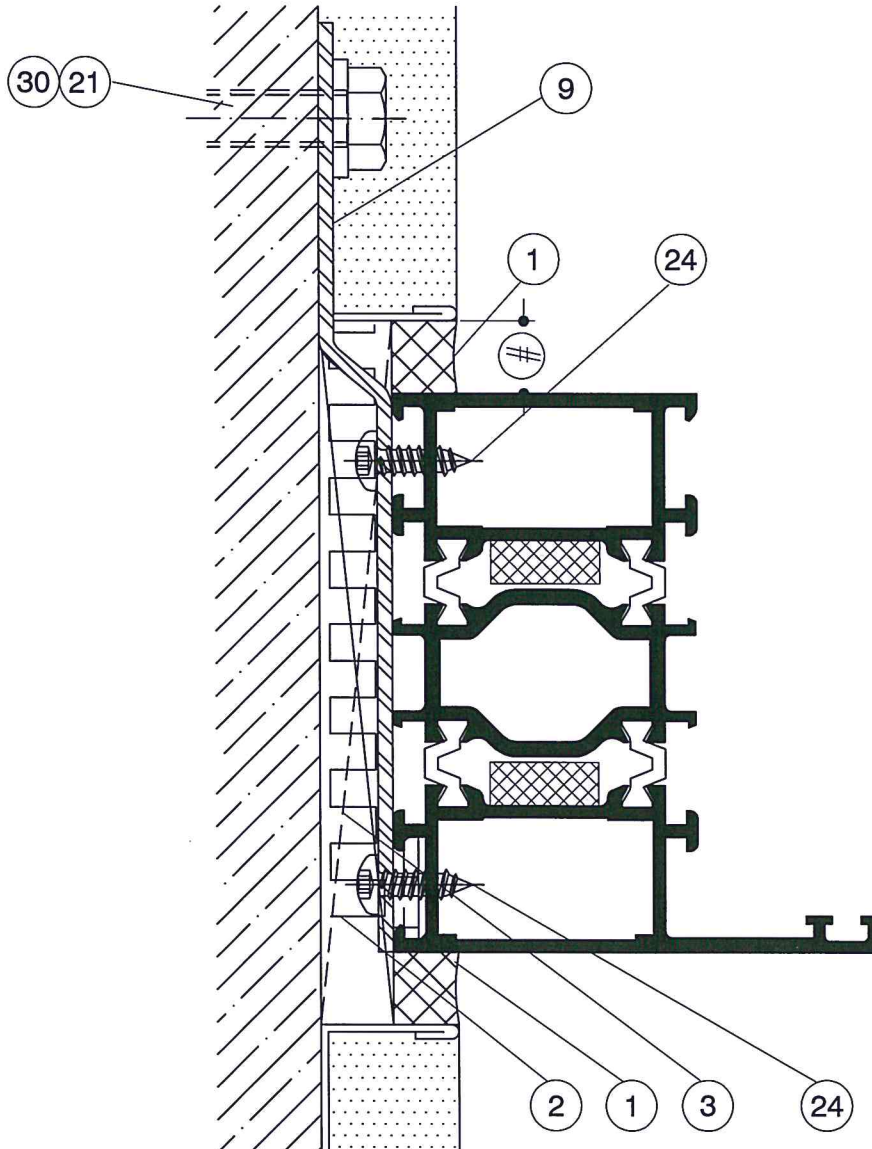
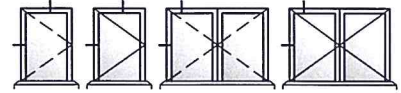


6. APR. 2017

WICSTYLE 77FP

Bauanschlussvariante
Variant of junction to structure

Technische Information
Technical Information



6. APR. 2017

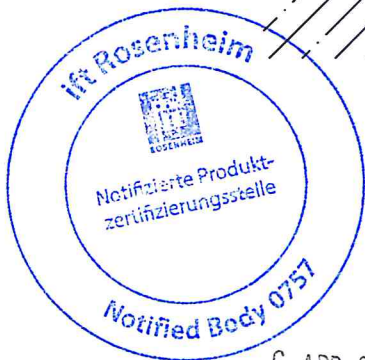
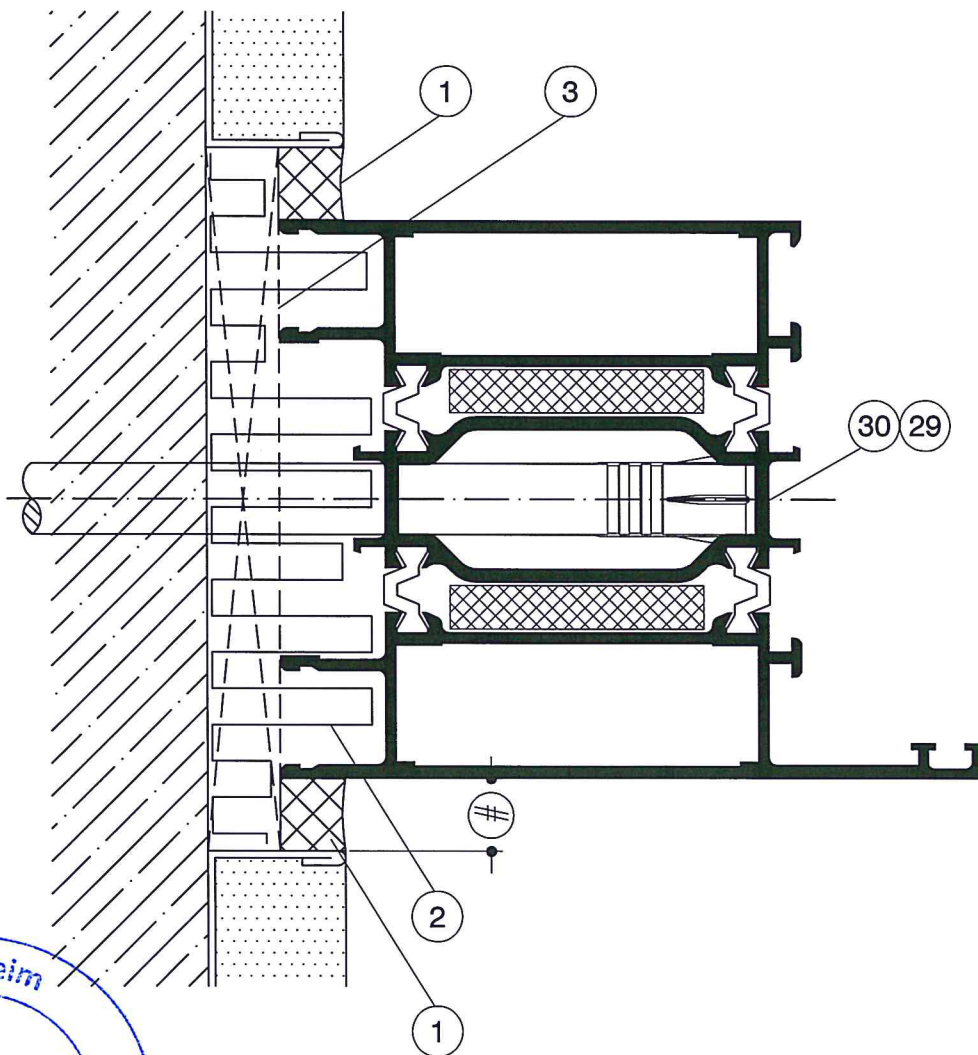
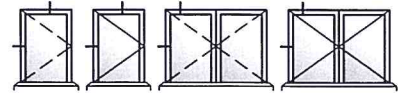
WICONA® DOC-0000961237 REV. C

08.03.2017

WICSTYLE 77FP

Bauanschlussvariante
Variant junction to structure

Technische Information
Technical Information

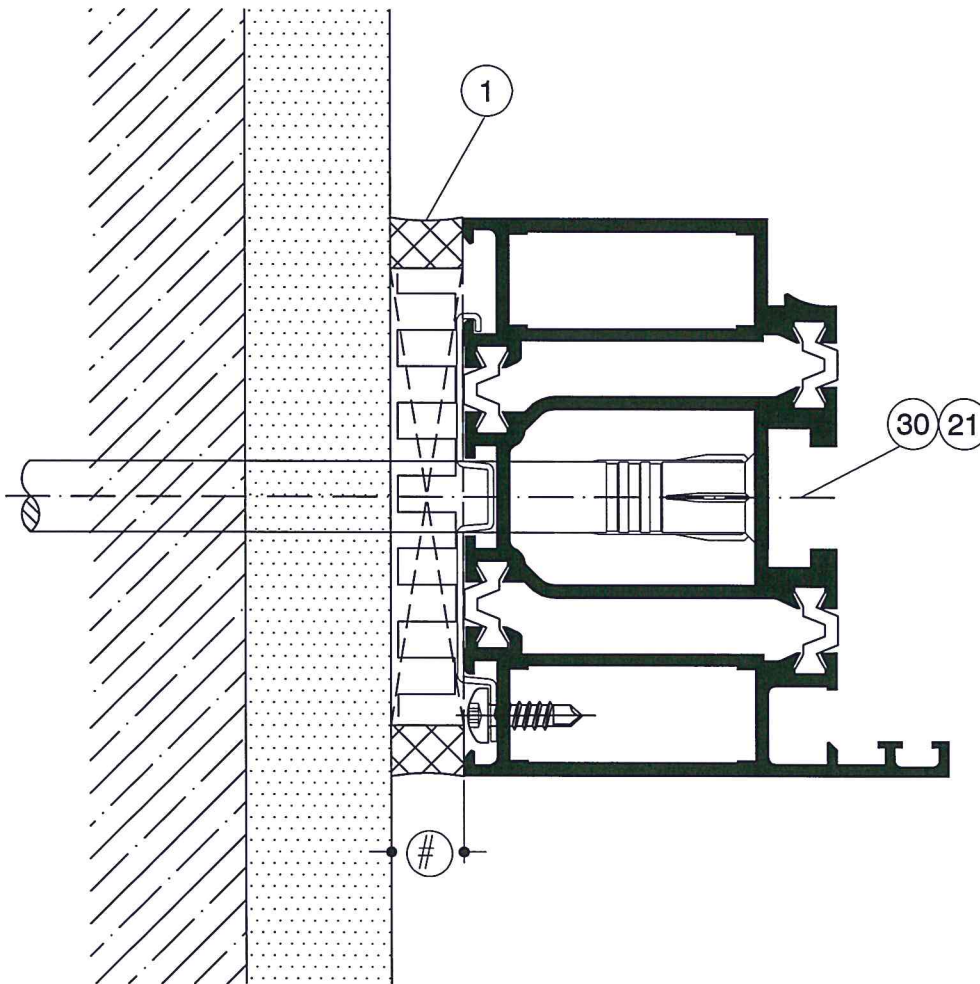
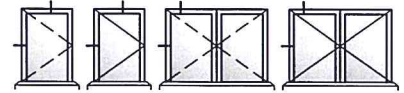


6. APR. 2017

WICSTYLE 77FP

Bauanschlussvariante
Variant junction to structure

Technische Information
Technical Information

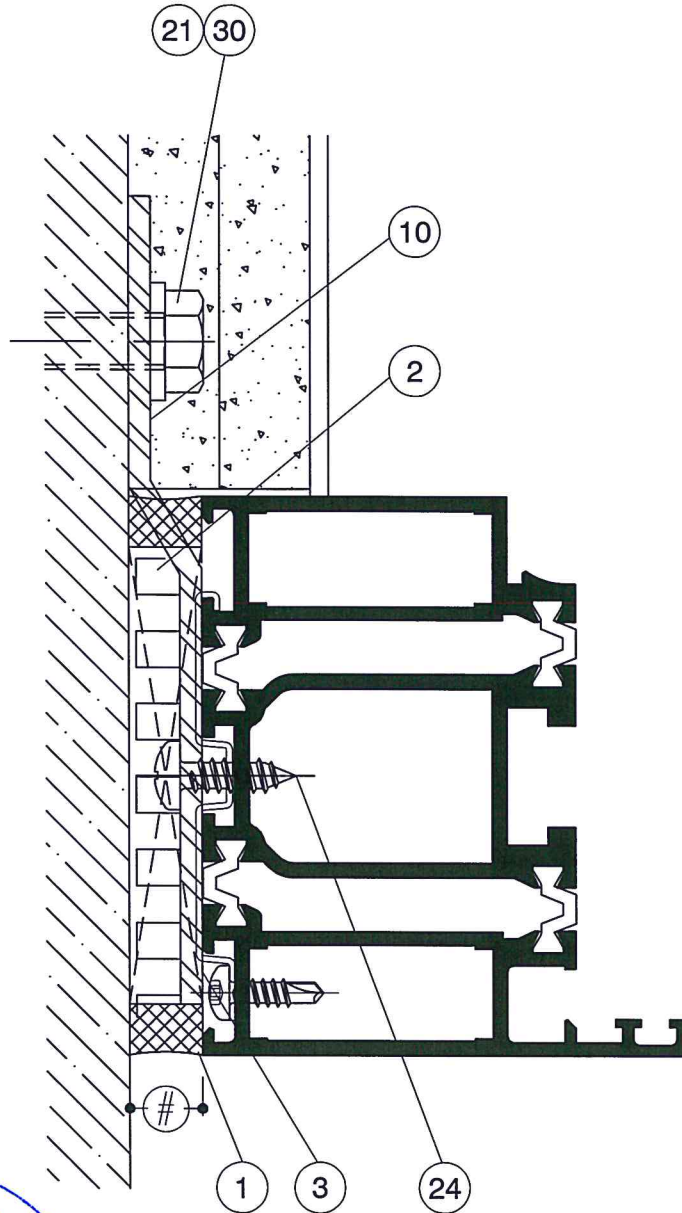
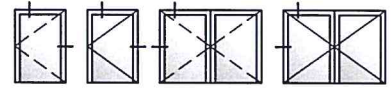


6. APR. 2017

WICSTYLE 77FP

Bauanschlussvariante
Variant junction to structure

Technische Information
Technical Information

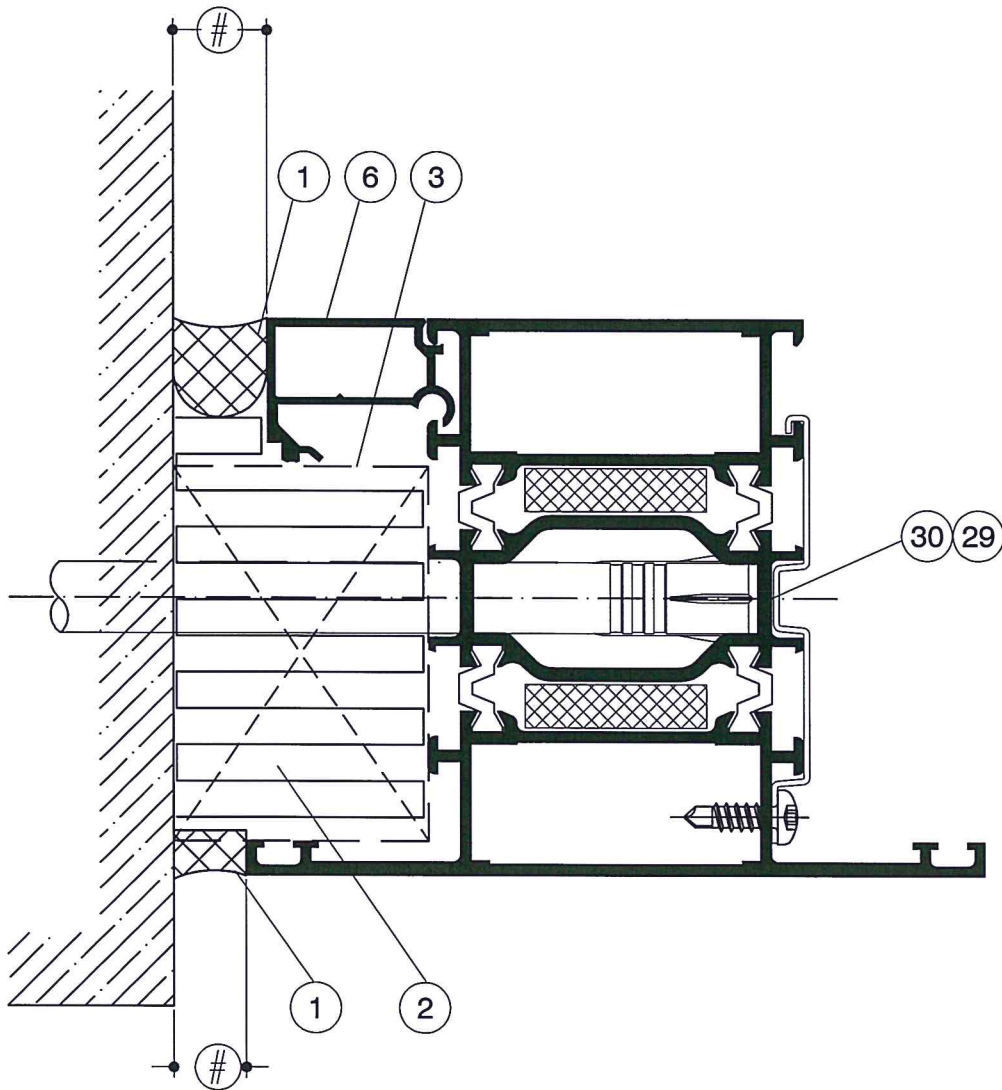
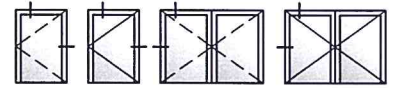


6. APR. 2017

WICSTYLE 77FP

Bauanschlussvariante
Variant junction to structure

Technische Information
Technical Information

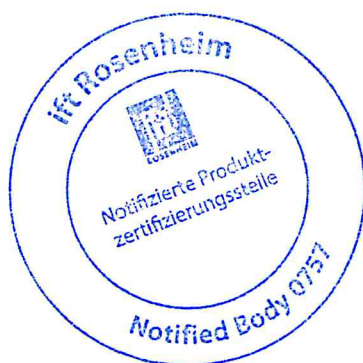
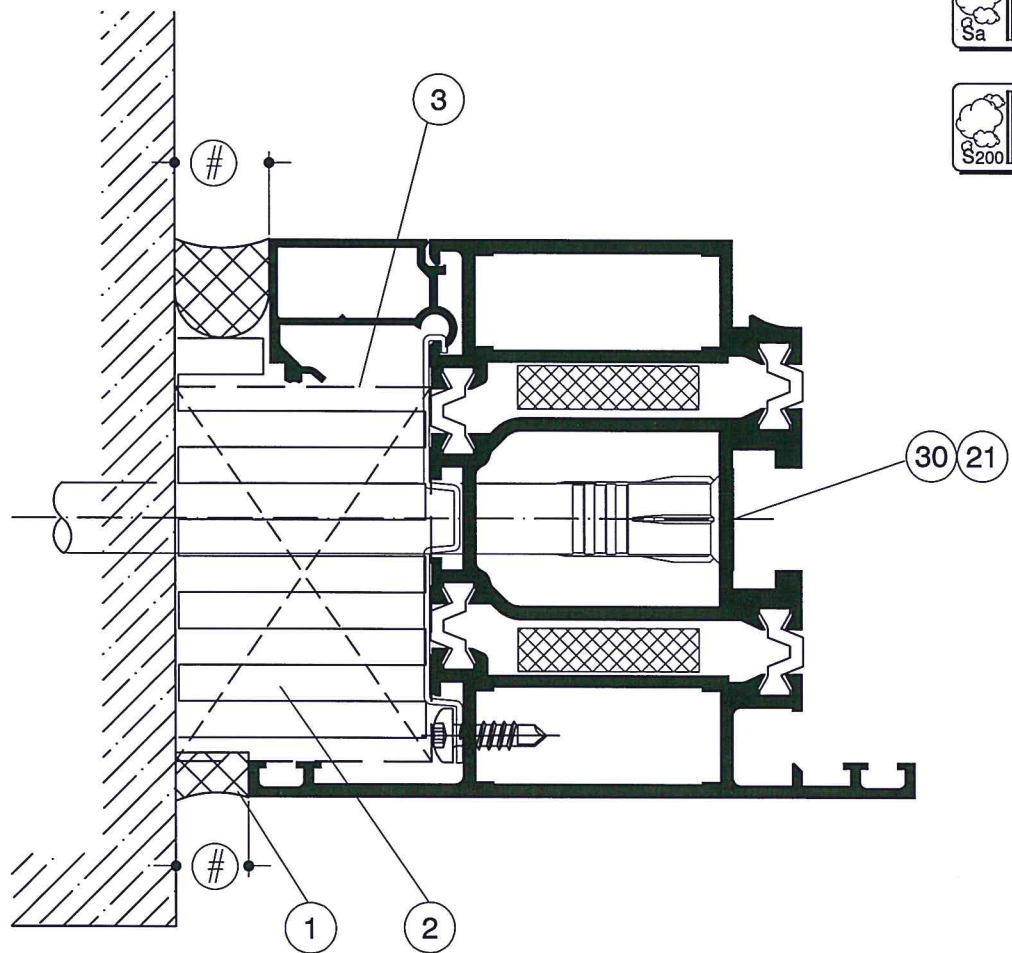
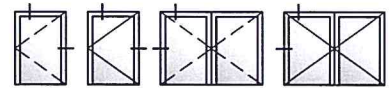


6. APR. 2017

WICSTYLE 77FP

Bauanschlussvariante
Variant junction to structure

Technische Information
Technical Information

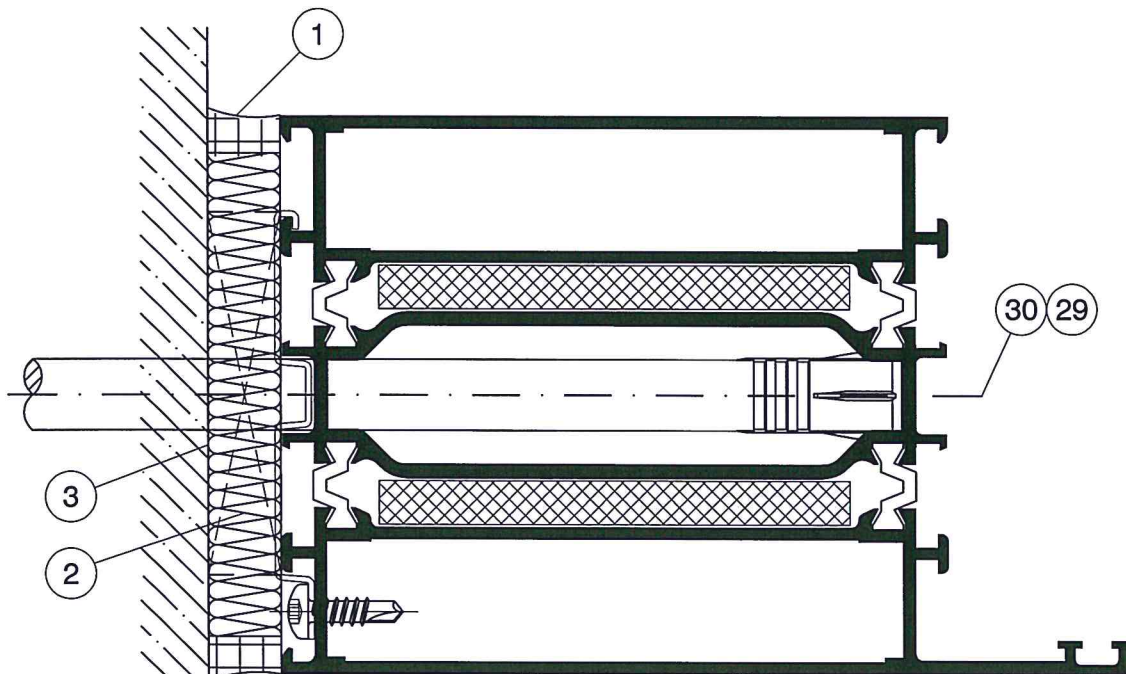
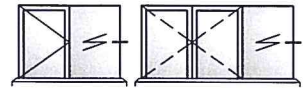


6. APR. 2017

WICSTYLE 77FP

Bauanschlussvariante
Variant junction to structure

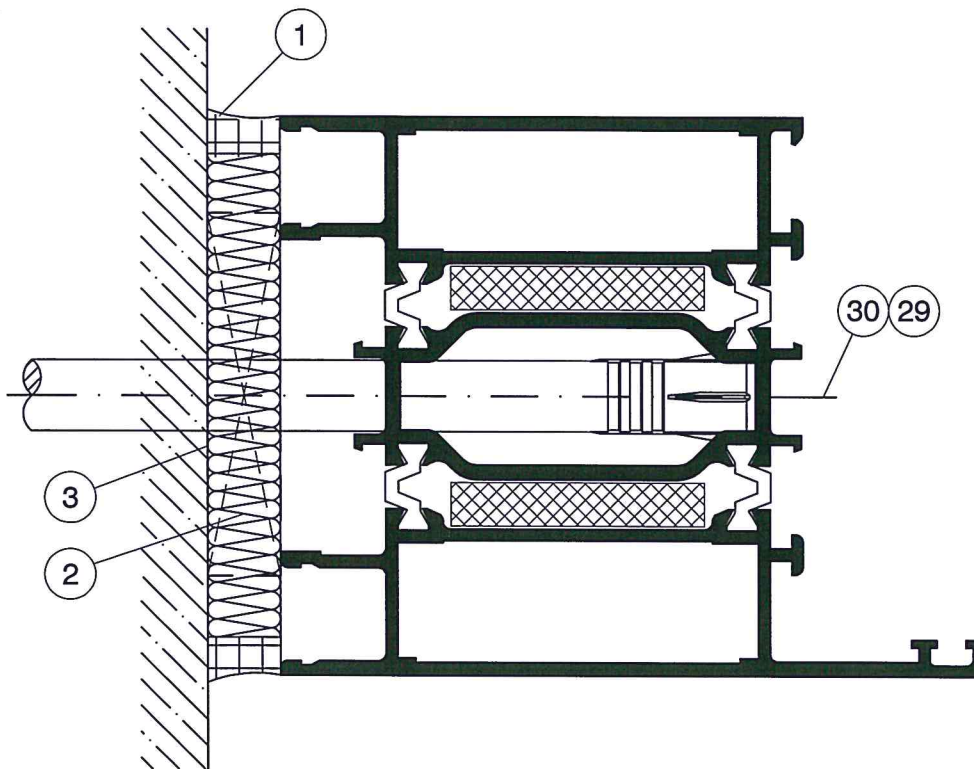
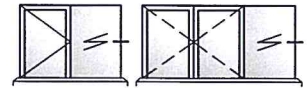
Technische Information
Technical Information



WICSTYLE 77FP

Bauanschlussvariante
Variant junction to structure

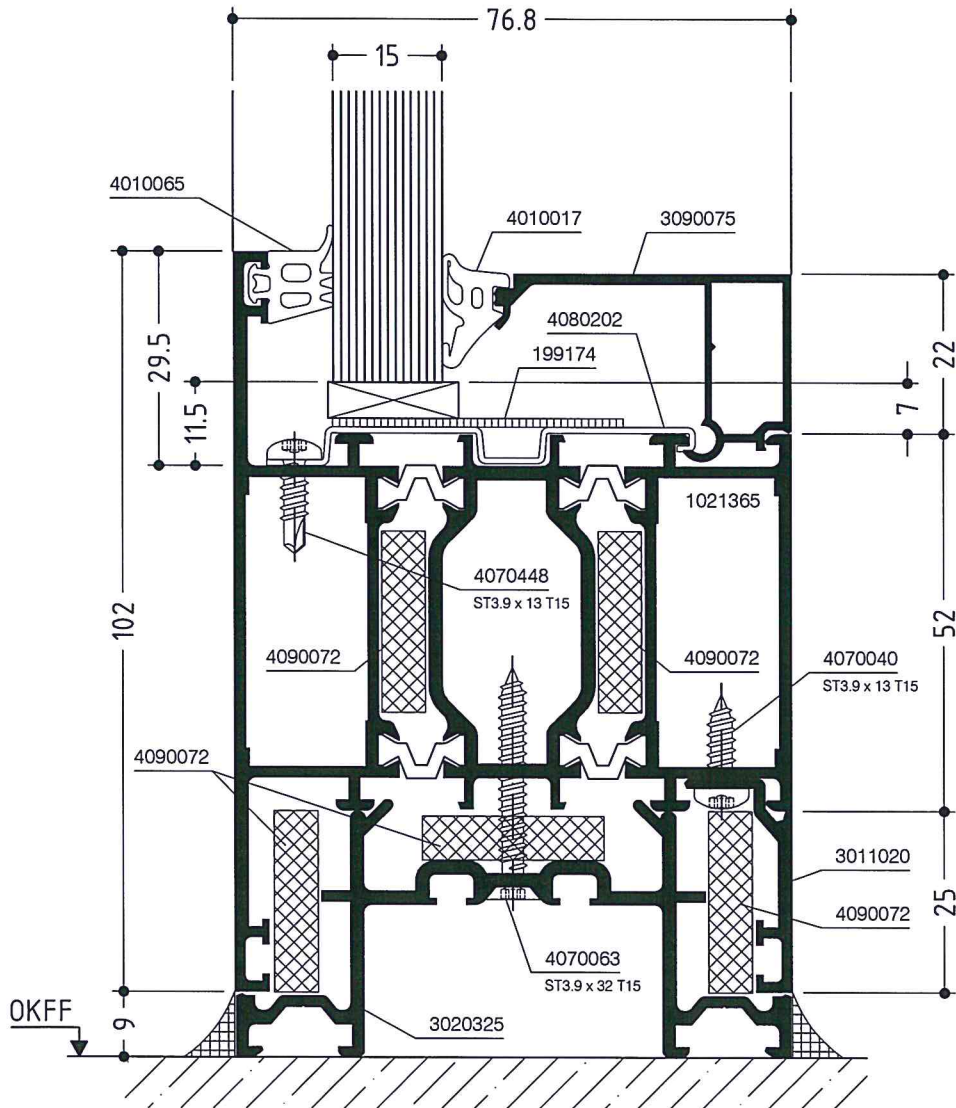
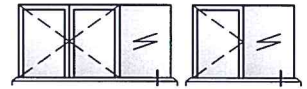
Technische Information
Technical Information



WICSTYLE 77FP

Festfeld mit Sockelprofil
Fixed field with bottom rail profile

Konstruktionsschnitt
Construction section

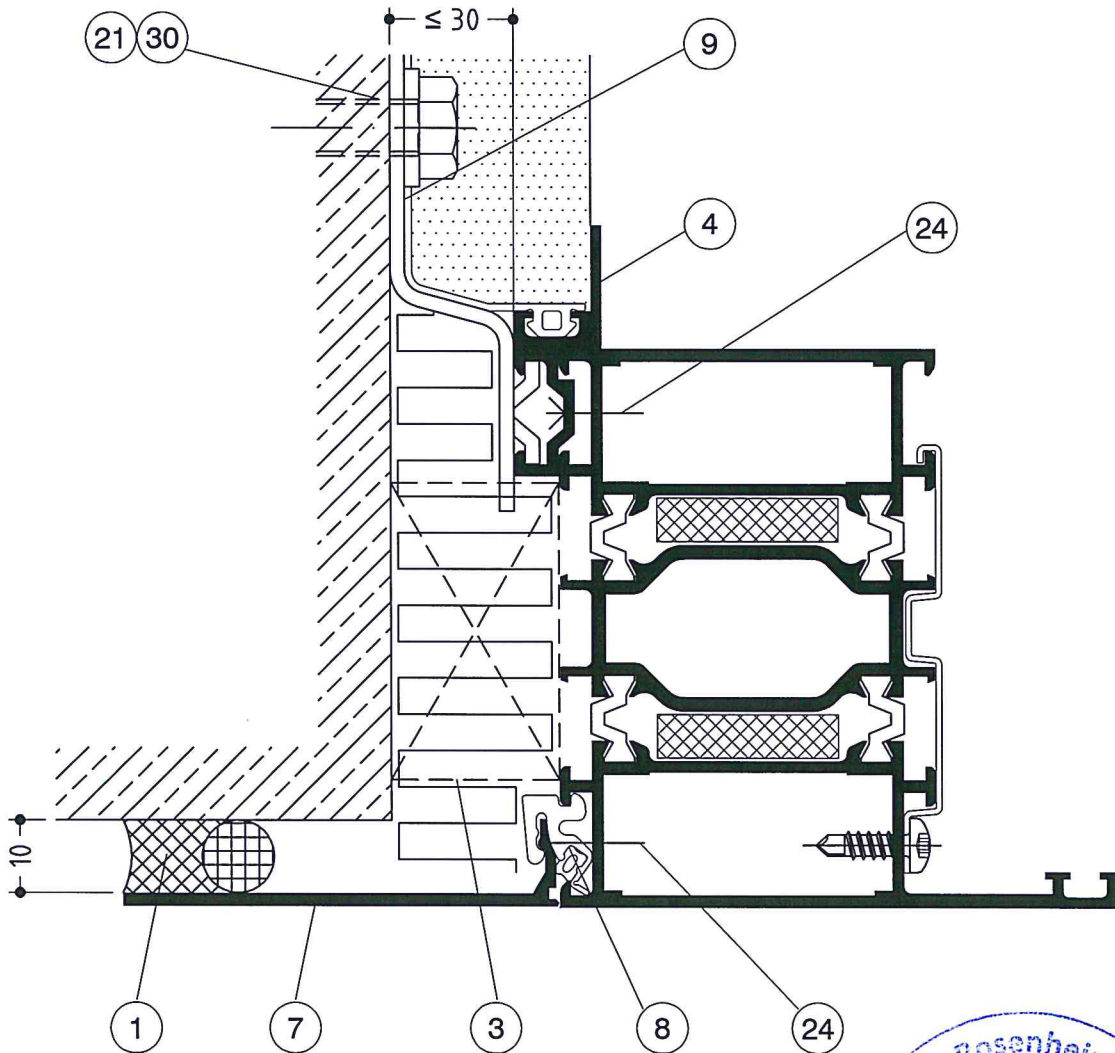
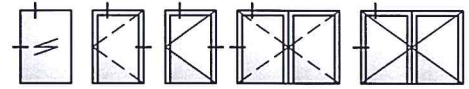


18. AUG. 2017

WICSTYLE 77FP

Bauanschlussvariante
Variant junction to structure

Technische Information
Technical Information

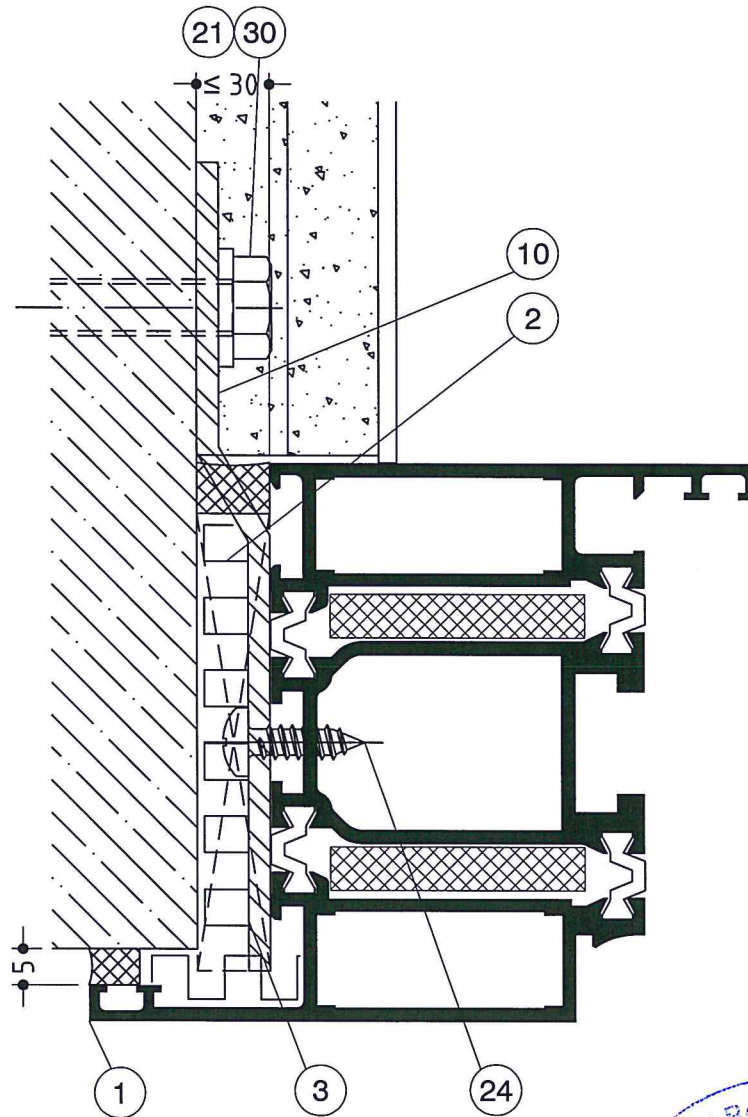
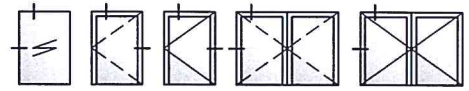


18. AUG. 2017

WICSTYLE 77FP

Bauanschlussvariante
Variant junction to structure

Technische Information
Technical Information

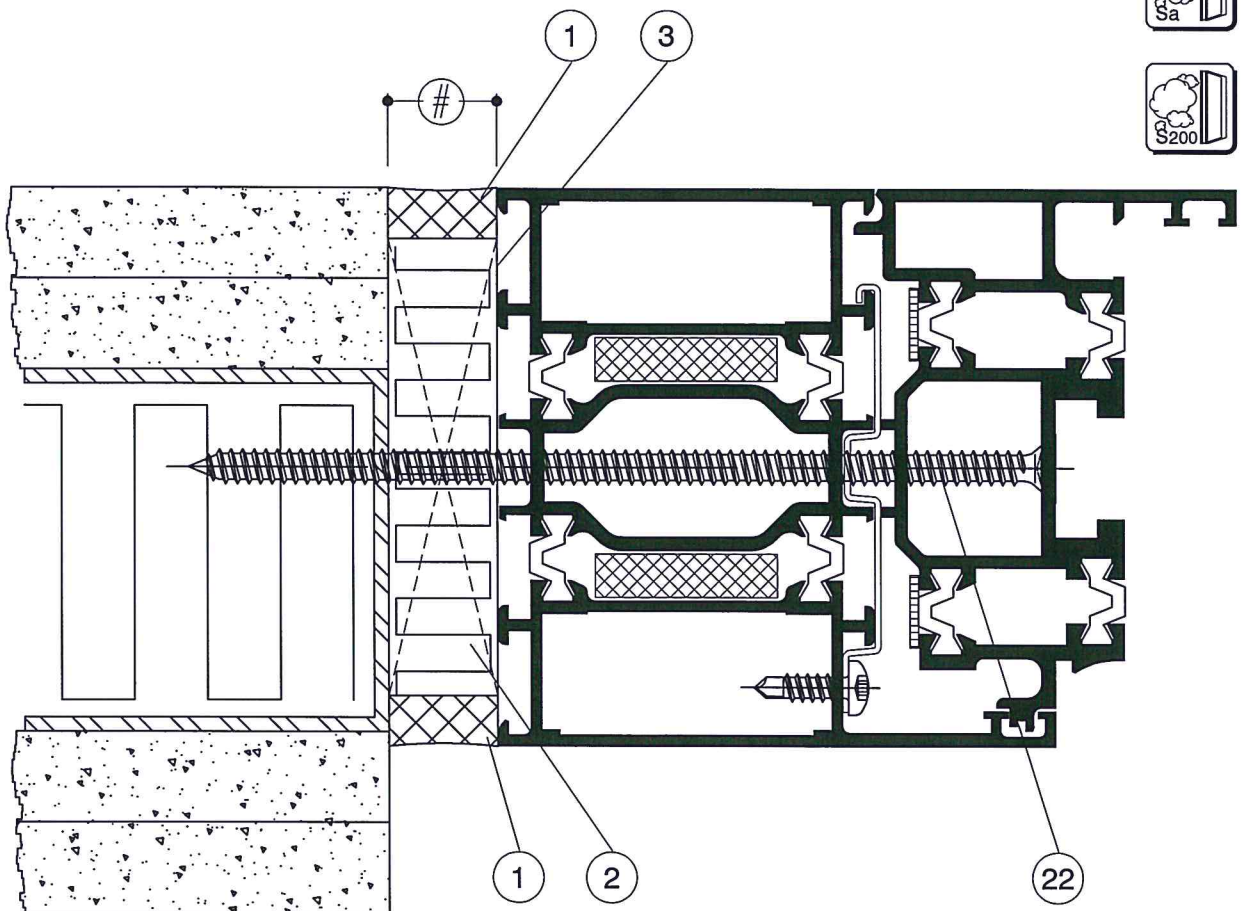
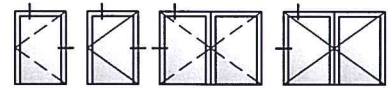


18. AUG. 2017

WICSTYLE 77FP

Bauanschlussvariante
Variant junction to structure

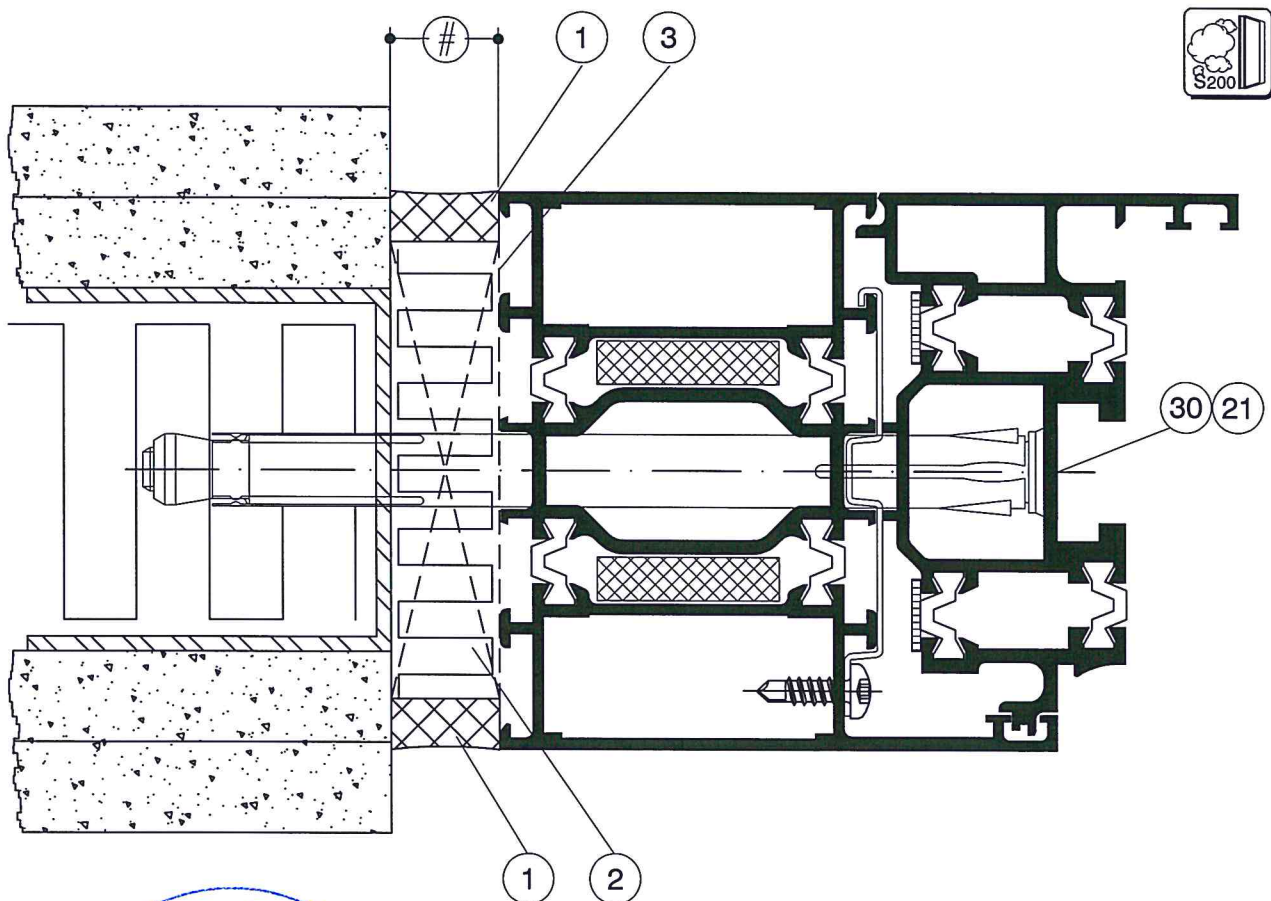
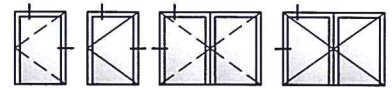
Technische Information
Technical Information



WICSTYLE 77FP

Bauanschlussvariante
Variant junction to structure

Technische Information
Technical Information

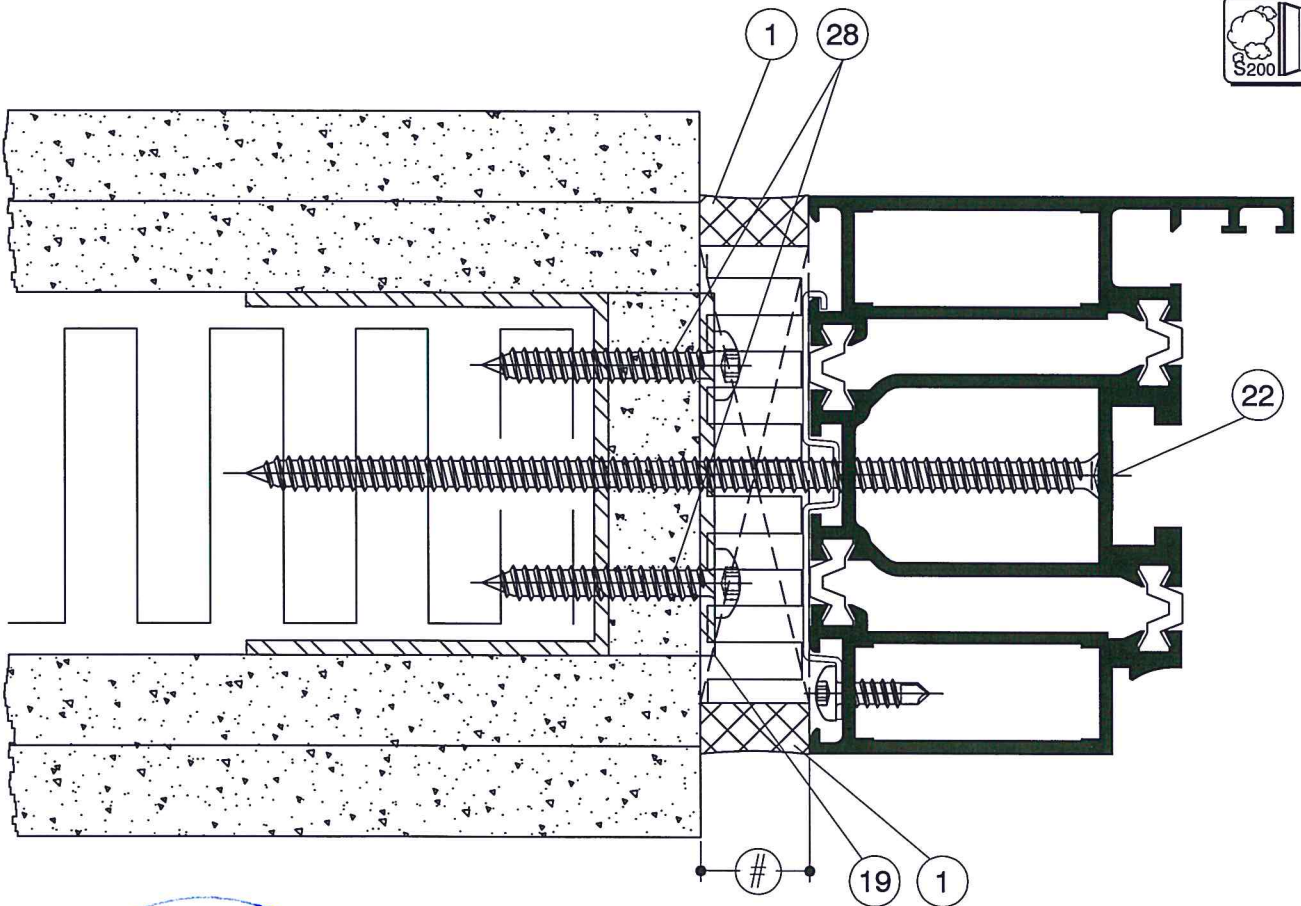
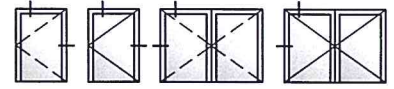


6. APR. 2017

WICSTYLE 77FP

Bauanschlussvariante
Variant junction to structure

Technische Information
Technical Information

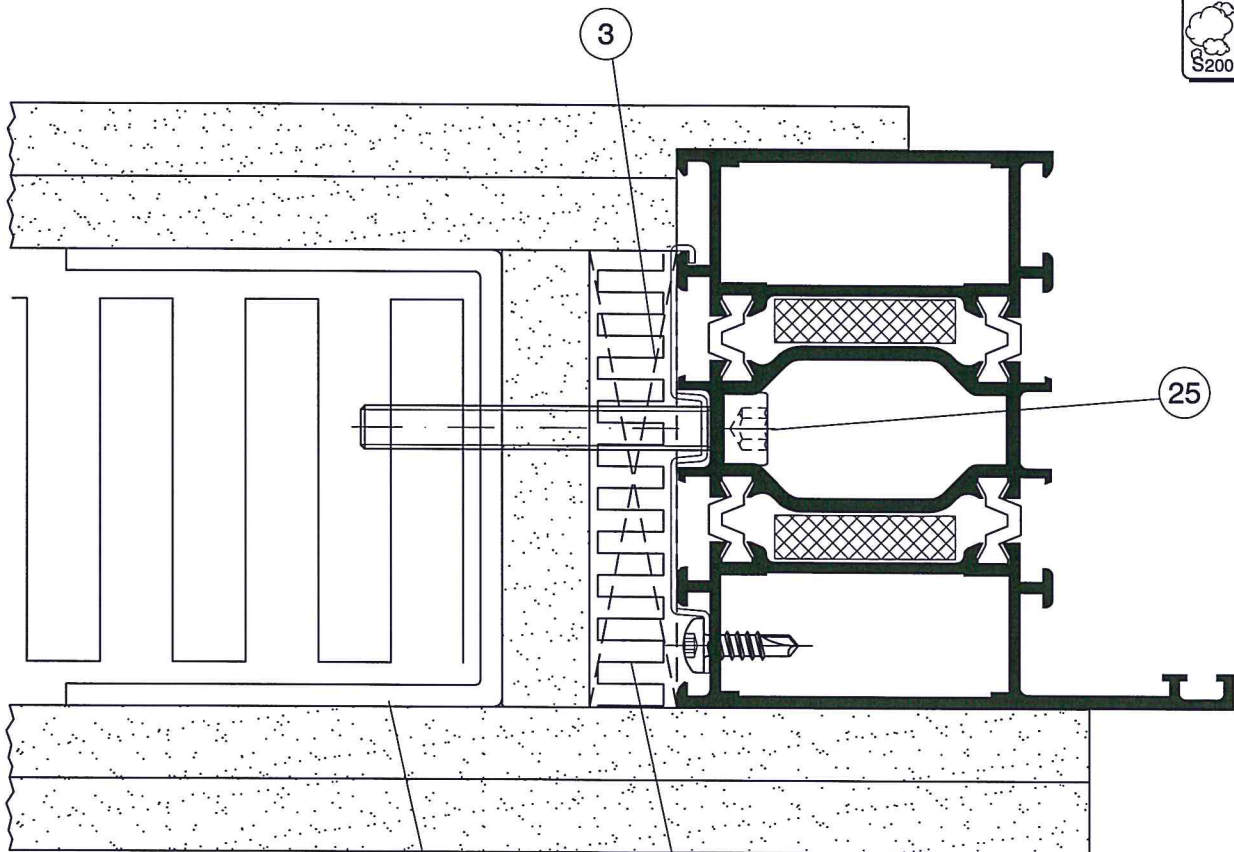
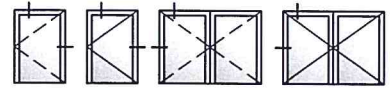


6. APR. 2017

WICSTYLE 77FP

Bauanschlussvariante
Variant junction to structure

Technische Information
Technical Information

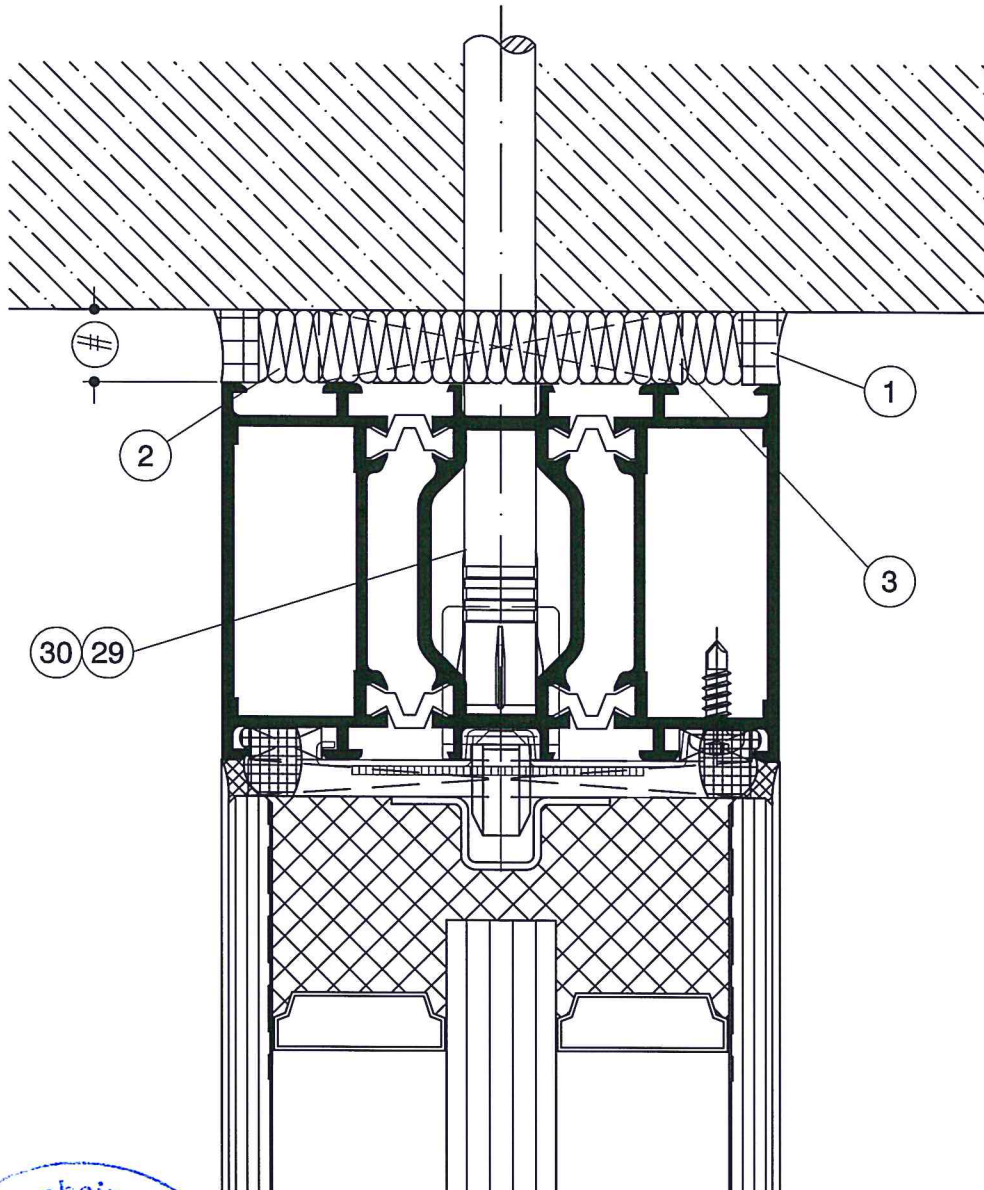
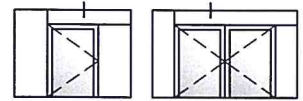


6. APR. 2017

WICSTYLE 77FP

Bauanschlussvariante
Variant junction to structure

Technische Information
Technical Information

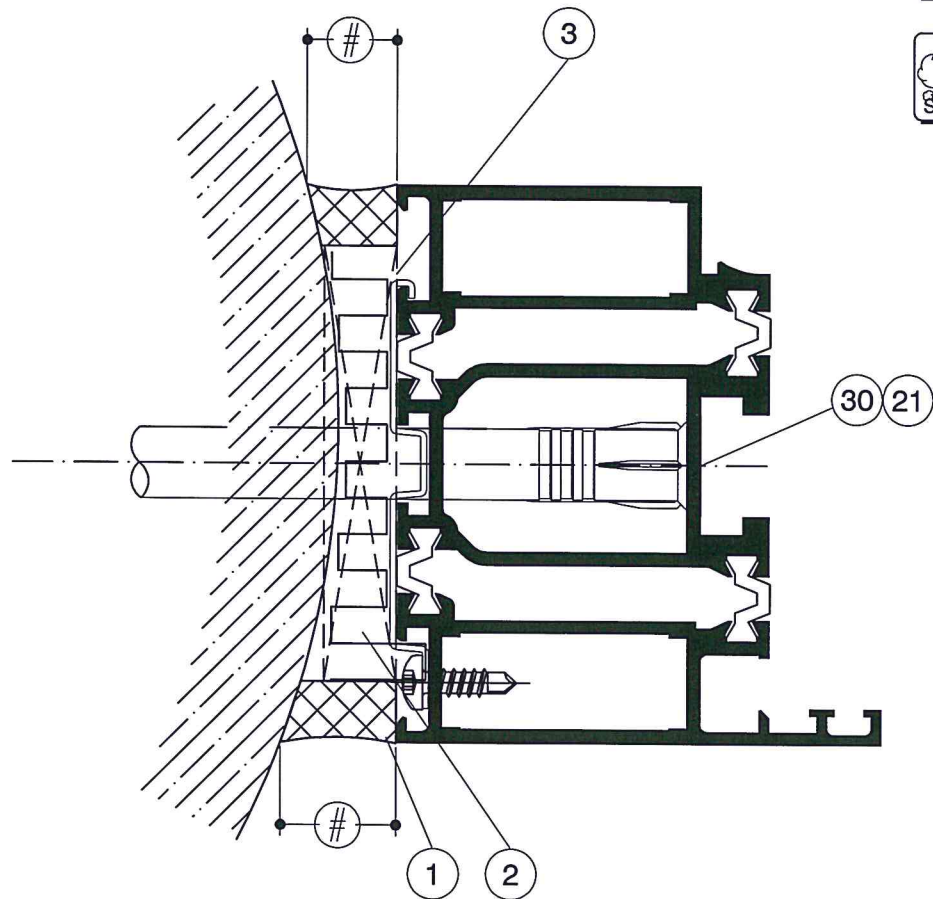
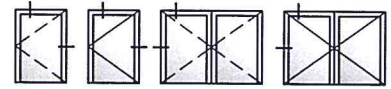


6. APR. 2017

WICSTYLE 77FP

Bauanschlussvariante
Variant junction to structure

Technische Information
Technical Information

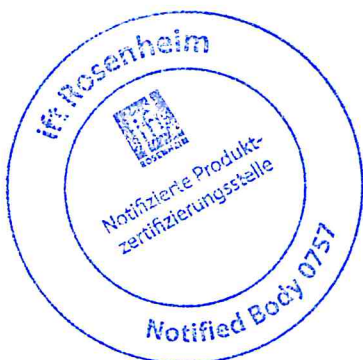
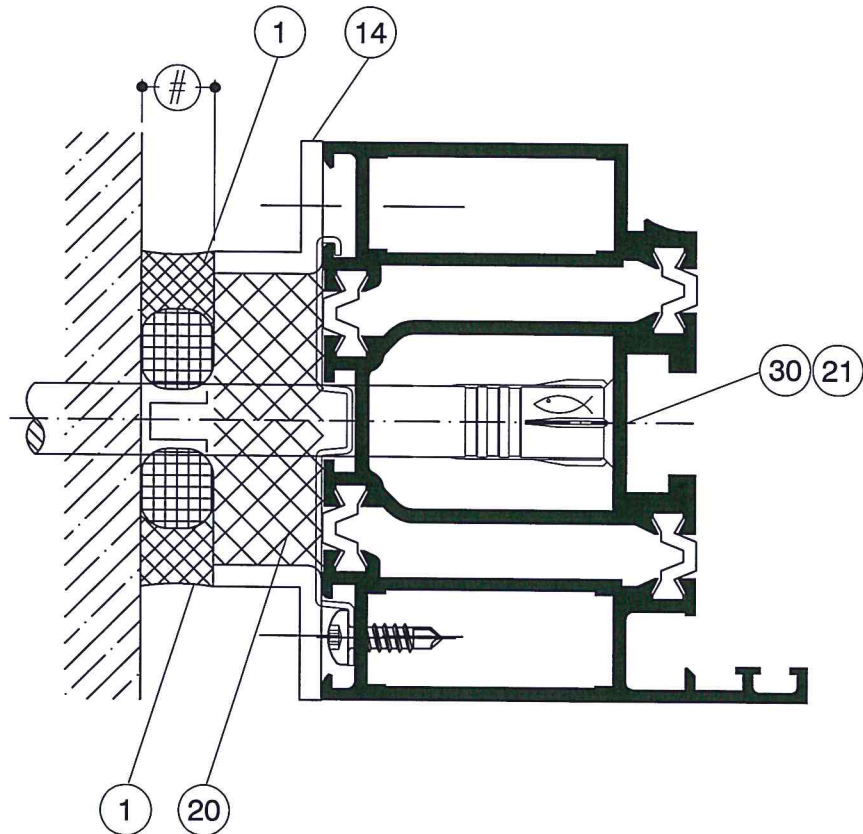
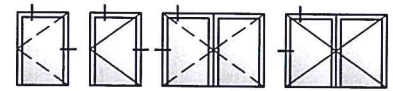


6. APR. 2017

WICSTYLE 77FP

Bauanschlussvariante
Variant junction to structure

Technische Information
Technical Information

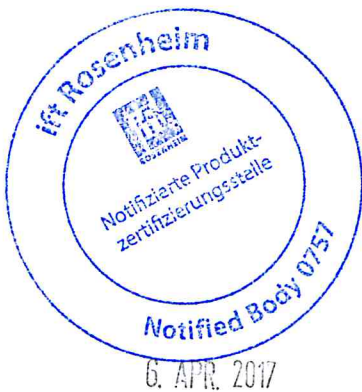
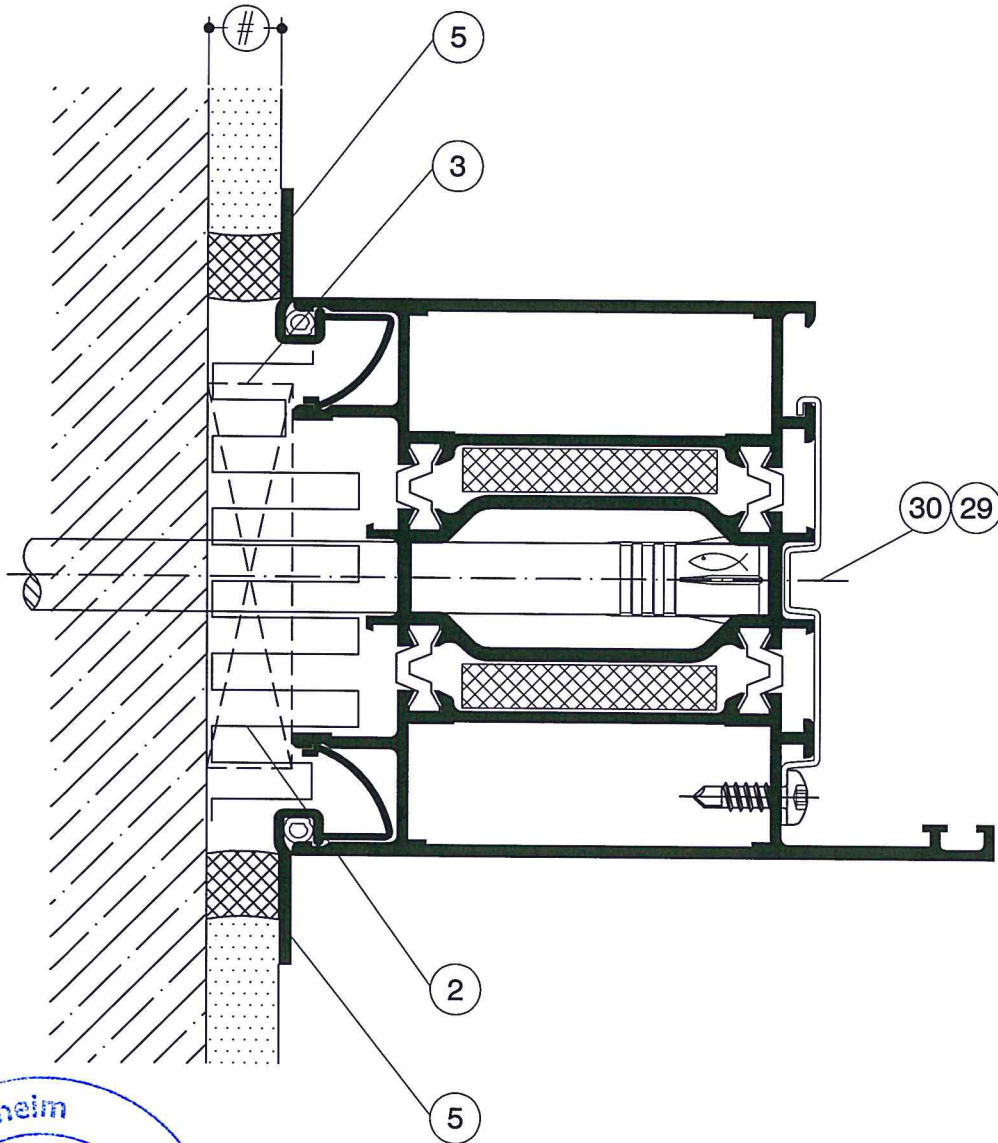
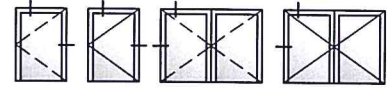


6. APR. 2017

WICSTYLE 77FP

Bauanschlussvariante
Variant junction to structure

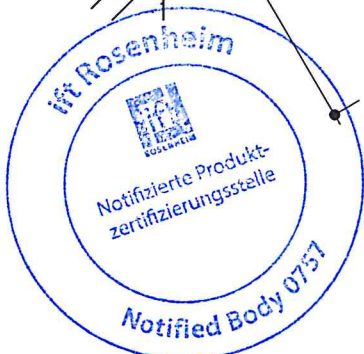
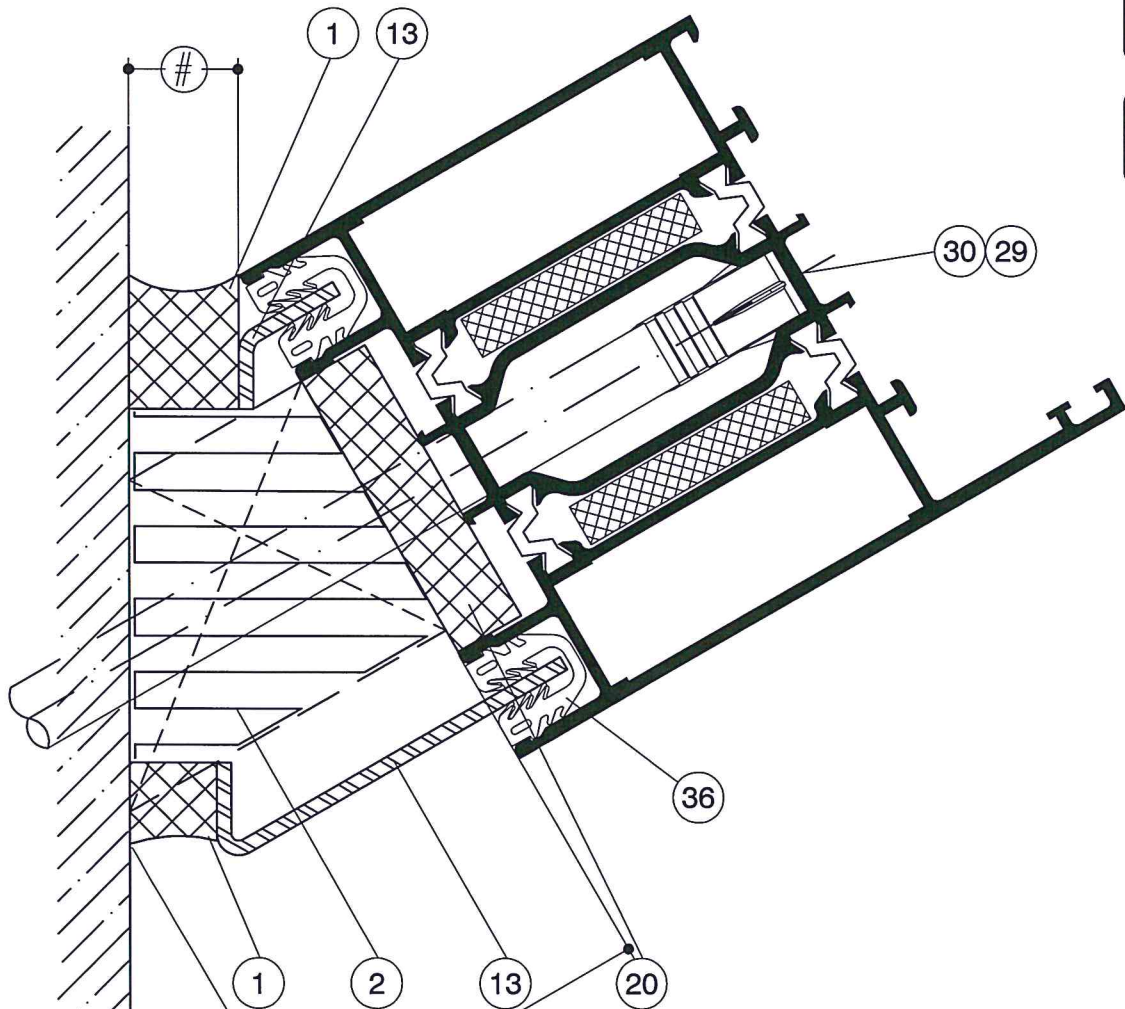
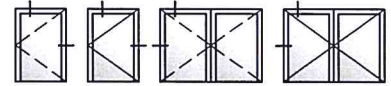
Technische Information
Technical Information



WICSTYLE 77FP

Bauanschlussvariante
Variant junction to structure

Technische Information
Technical Information

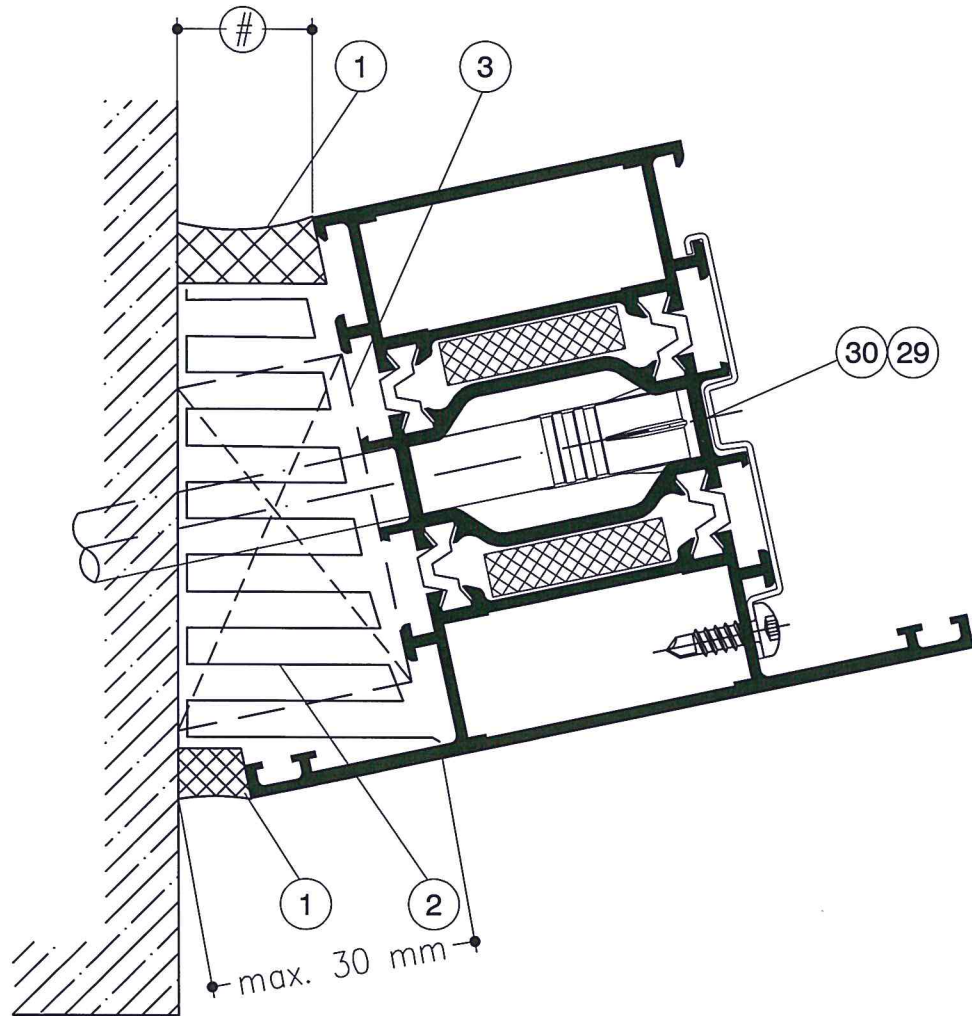
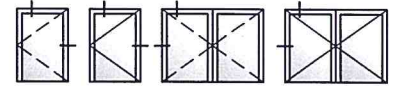


6. APR. 2017

WICSTYLE 77FP

Bauanschlussvariante
Variant junction to structure

Technische Information
Technical Information

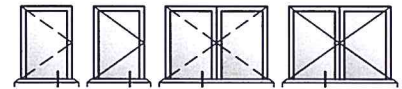


6. APR. 2017

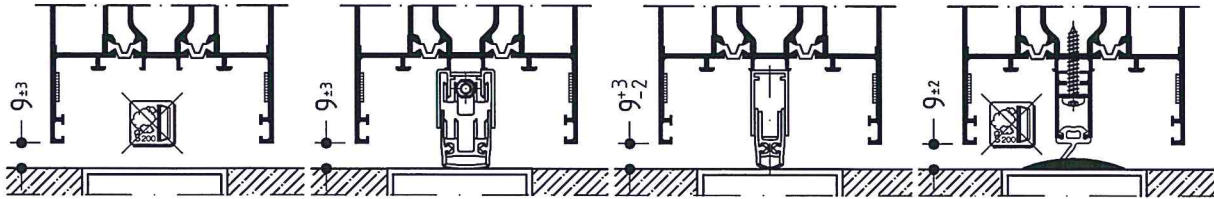
WICSTYLE 77FP

Technische Information Technical Information

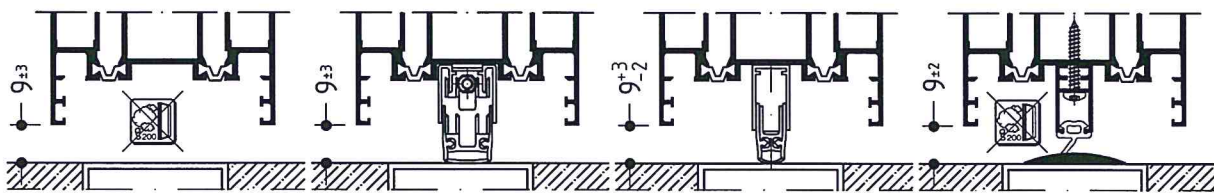
Sockelvariante
Bottom rail variant



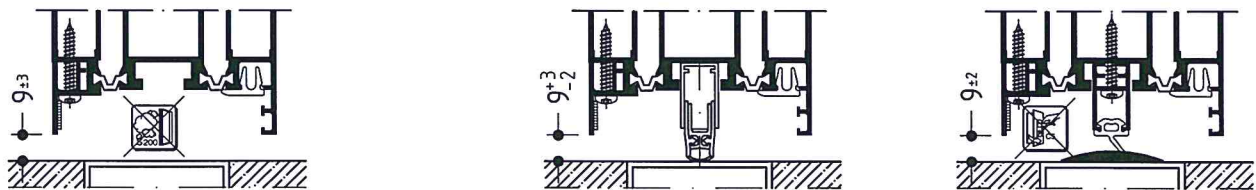
Sockelprofil 1021353
Bottom rail profile 1021353



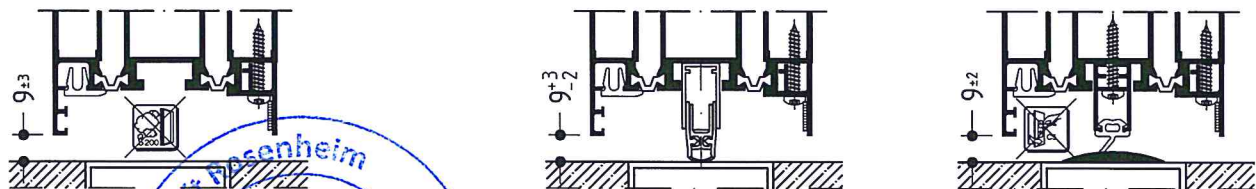
Sockelprofile 1020459 / 1020463
Bottom rail profile 1020459 / 1020463



Flügelprofile 1021356 / 1021357
1020444 / 1020456
Sash profiles 1021356 / 1021357
1020444 / 1020456



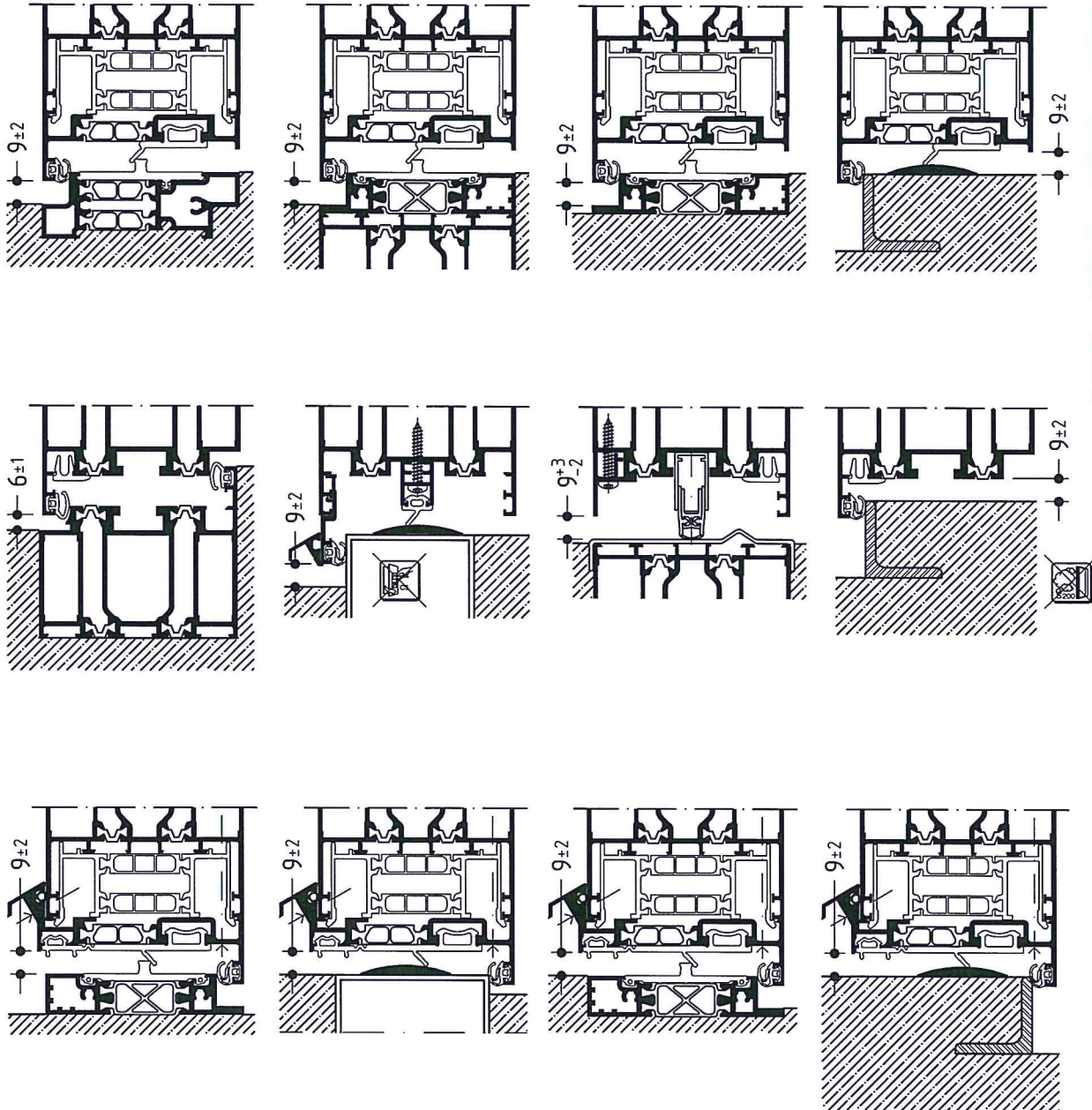
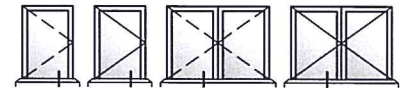
Flügelprofile 1021358 / 1021359
1020445 / 1020456
Sash profiles 1021358 / 1021359
1020445 / 1020456



WICSTYLE 77FP

Sockelvariante
Bottom rail variant

Technische Information
Technical Information

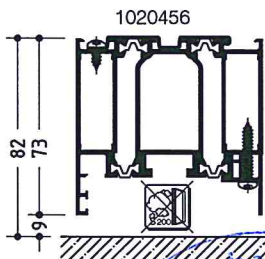
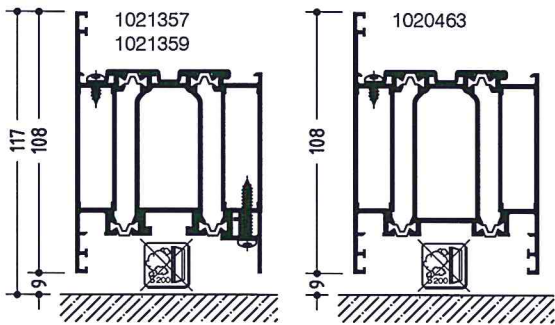
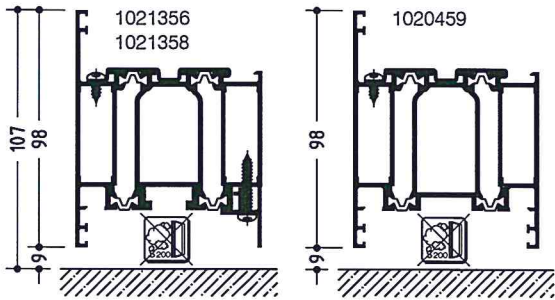


WICSTYLE 77FP

Ergänzende Darstellung Sockelanwendung
 Additional description bottom rail application

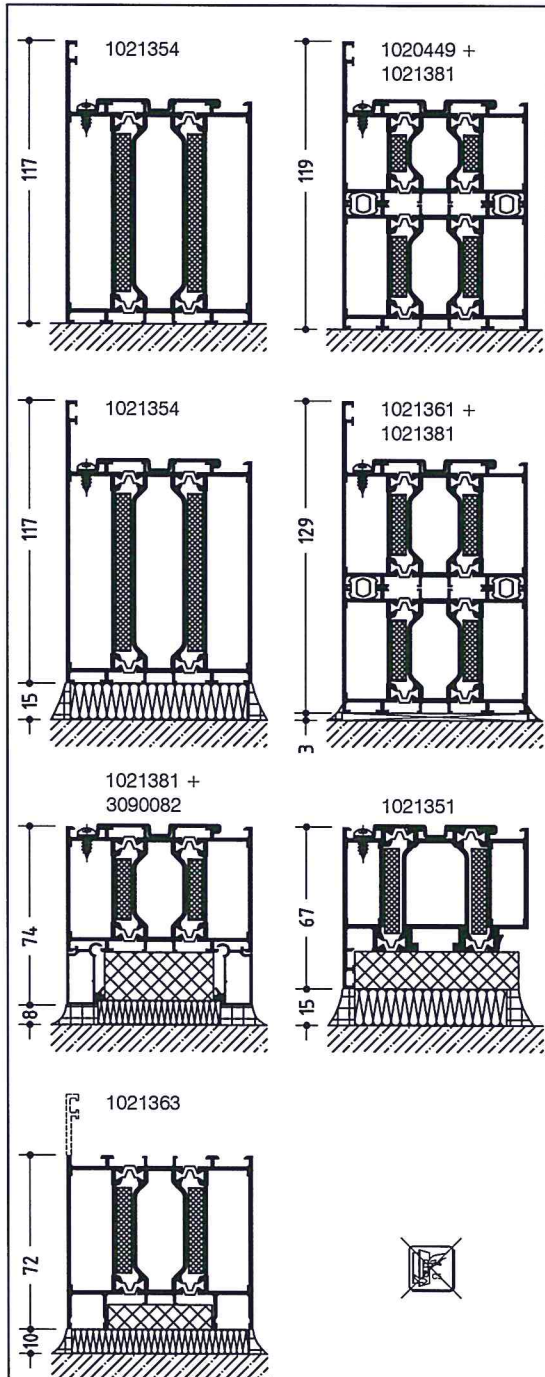
Technische Information
 Technical Information

Flügel / Leaf



6. APR. 2017

Seitenteil / Lateral part

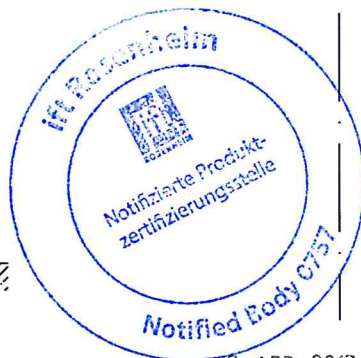
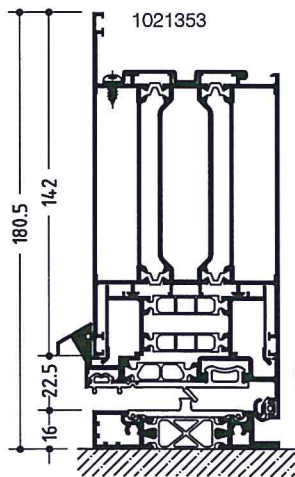
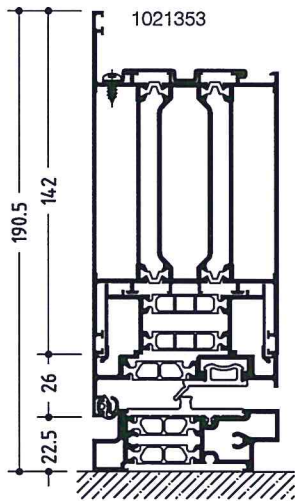
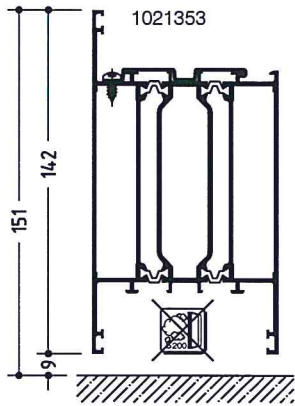


WICSTYLE 77FP

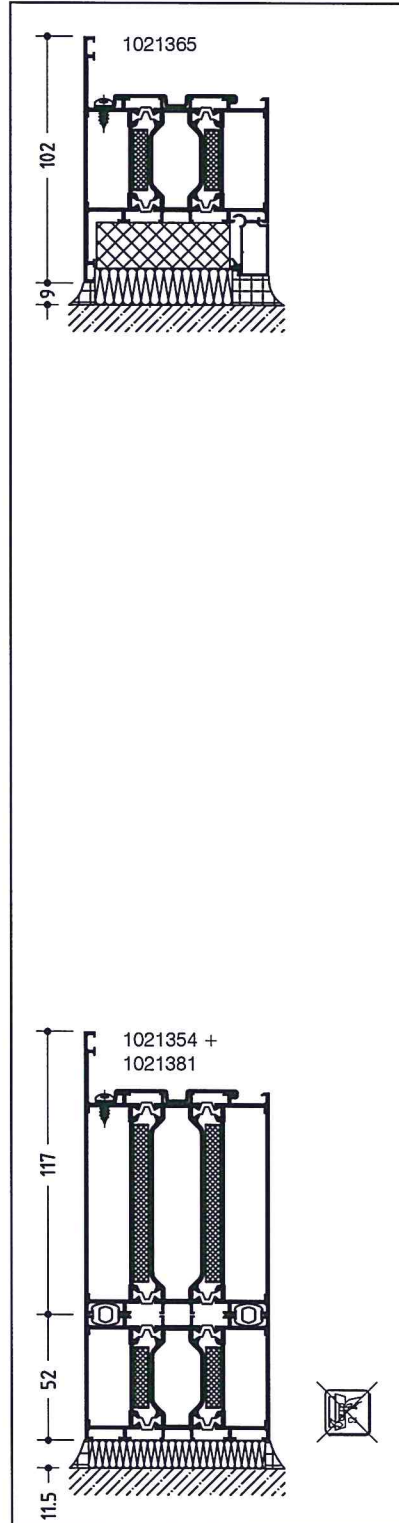
Technische Information
 Technical Information

Ergänzende Darstellung Sockelanwendung
 Additional description bottom rail application

Flügelprofile / Sash profiles



Seitenteil / Lateral part



WICSTYLE 77FP

Zulässige Maße für EI₂ 30 - C₅S₂₀₀ Türen
Admissible dimensions for EI₂ 30 - C₅S₂₀₀ doors

Technische Information
Technical Information

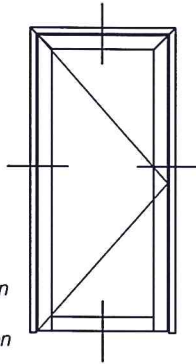
Hinweis:

Die Ausführung der Wandanschluss-Anwendungsbeispiele müssen den Kriterien des Klassifizierungsbericht entsprechen.

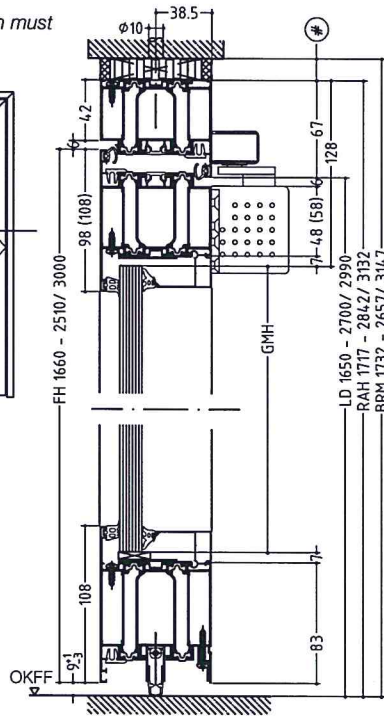
Note:

The execution of application examples of wall junction must correspond to the classification report.

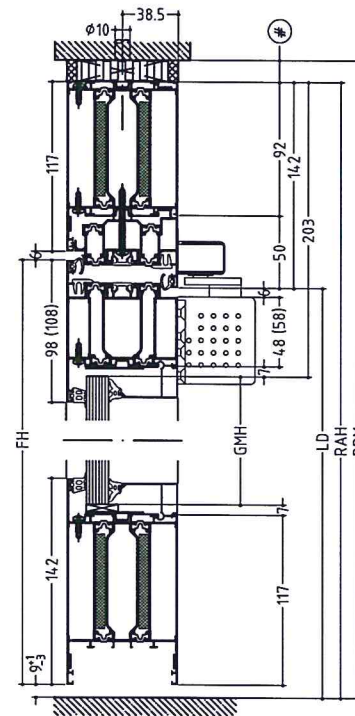
- GMB = Glasmaß-Breite
Glass width dimension
- GMH = Glasmaß-Höhe
Glass height dimension
- FB = Flügelbreite
Leaf width dimension
- FH = Flügelhöhe
Leaf height dimension
- LD = Lichter Durchgang
Clearance
- BRM = Baurichtmaß
Standard construction dimension
- RAB = Blendrahmen-Außenmaß-Breite
Frame outer width dimension
- RAH = Blendrahmen-Außenmaß-Höhe
Frame outer height dimension



Grundvariante
Basic variant



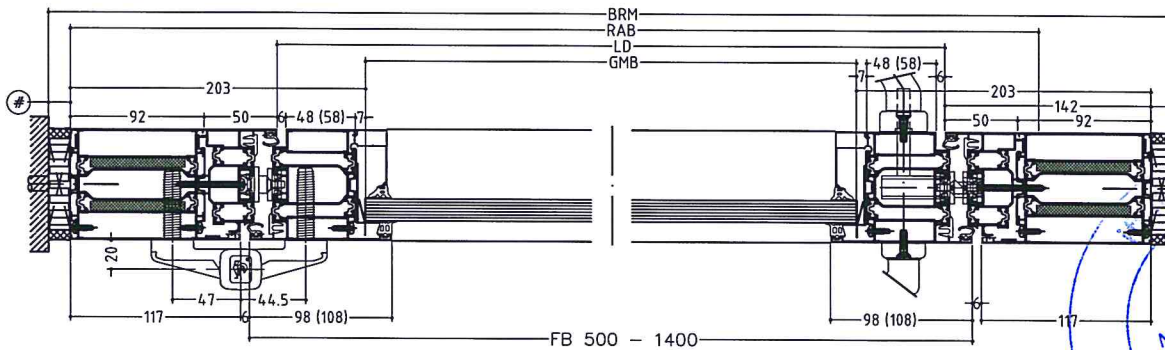
Blendrahmenvariante
Frame variant



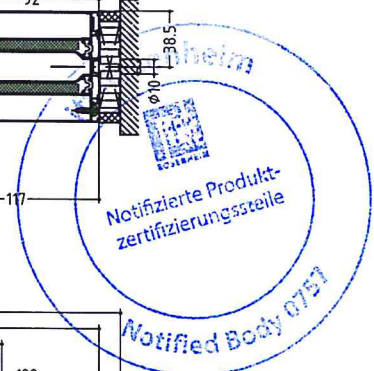
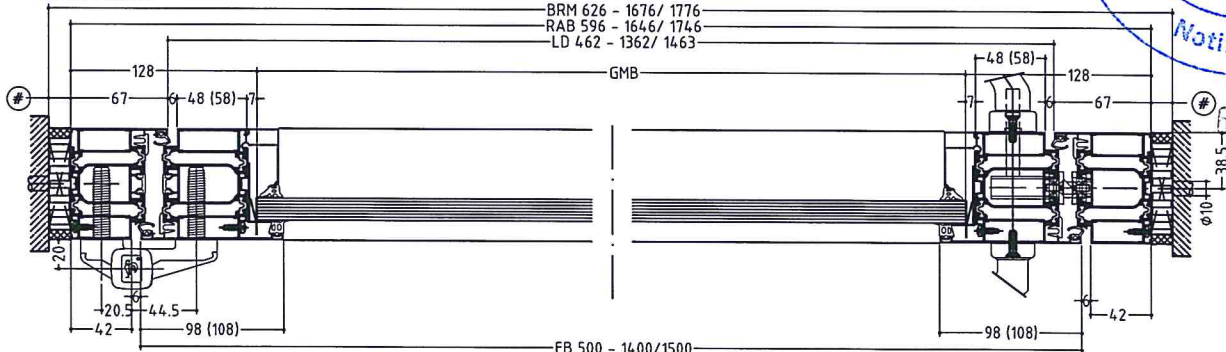
Beidseitige Abdichtung der Baufugen (#) mit dauerelastischer Dichtungsmasse.
Zulässige Baufugenbreite 5 - 30 mm.

Sealing on both side of joints to the structure (#) with non-setting sealing compound.
Admissible width of joints to the structure 5 - 30 mm.

Blendrahmenvariante
Frame variant



Grundvariante
Basic variant



WICSTYLE 77FP

Technische Information
 Technical Information

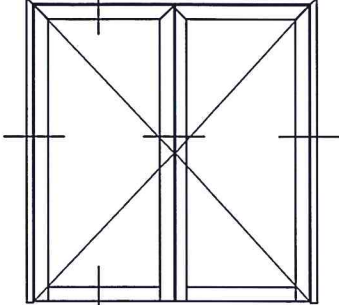
Zulässige Maße für EI₂ 30 - C₅S₂₀₀ Türen
 Admissible dimensions for EI₂ 30 - C₅S₂₀₀ doors

Hinweis:

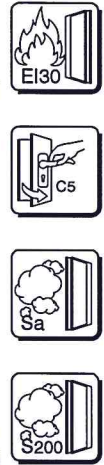
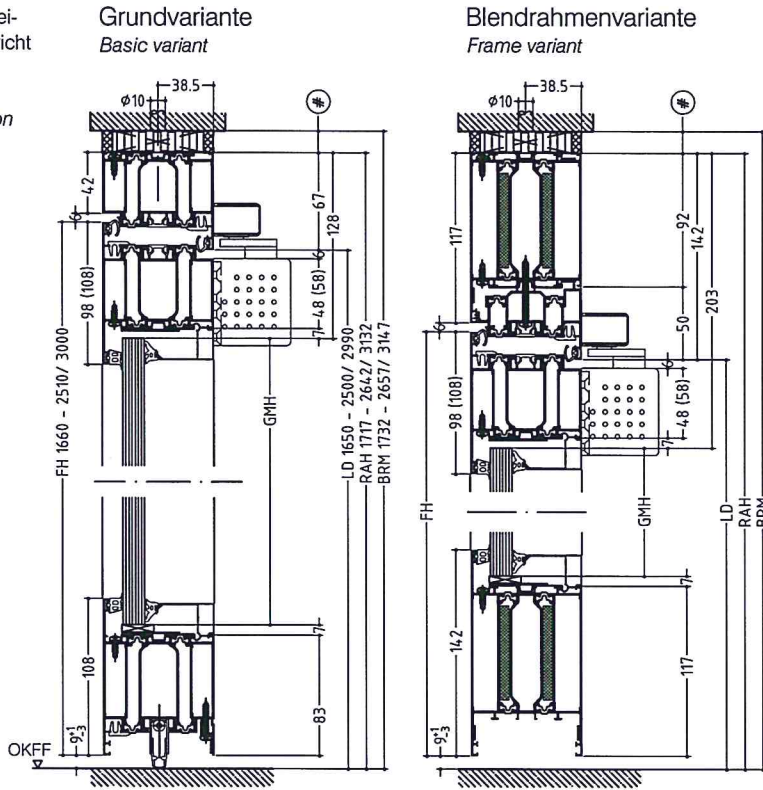
Die Ausführung der Wandanschluss-Anwendungsbeispiele müssen den Kriterien des Klassifizierungsbericht entsprechen.

Note:

The execution of application examples of wall junction must correspond to the classification report.

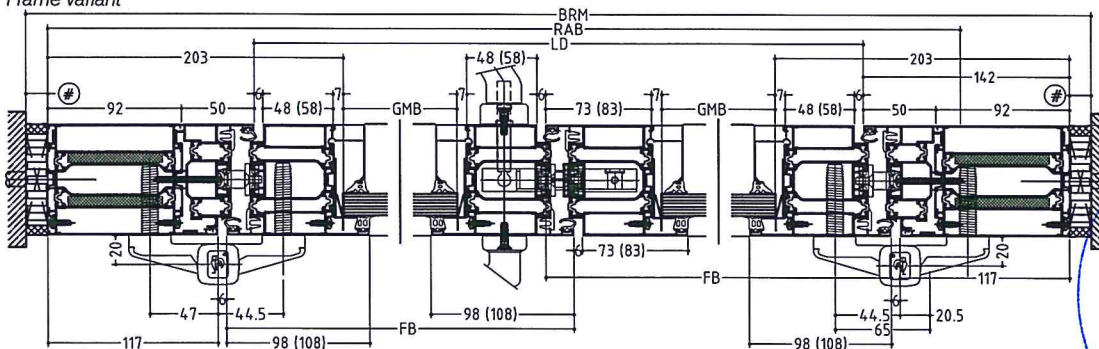


- GMB = Glasmaß-Breite
Glass width dimension
- GMH = Glasmaß-Höhe
Glass height dimension
- FB = Flügelbreite
Leaf width dimension
- FH = Flügelhöhe
Leaf height dimension
- LD = Lichter Durchgang
Clearance
- BRM = Baurichtmaß
Standard construction dimension
- RAB = Blendrahmen-Außenmaß-Breite
Frame outer width dimension
- RAH = Blendrahmen-Außenmaß-Höhe
Frame outer height dimension

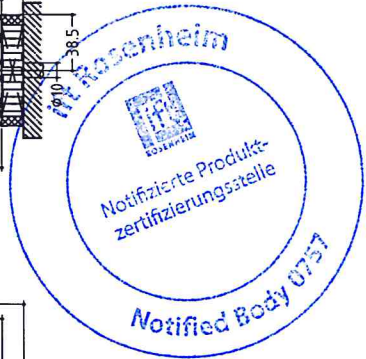
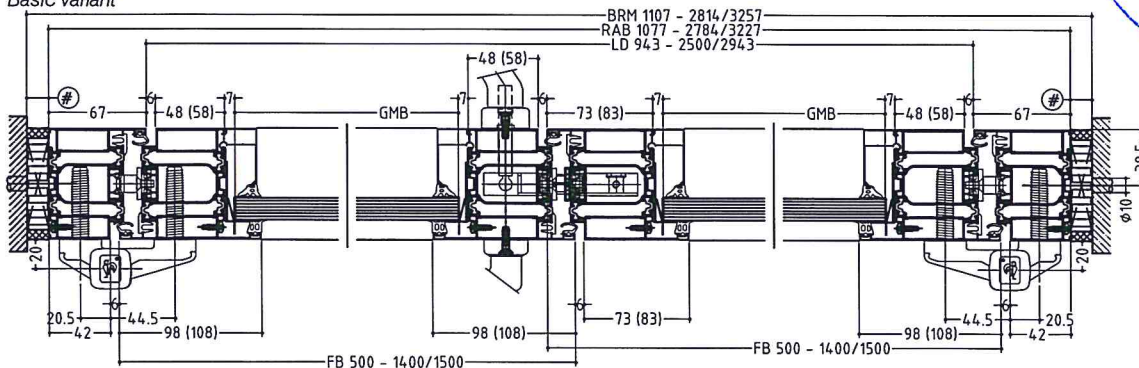


Beidseitige Abdichtung der Baufugen (#) mit dauerelastischer Dichtungsmasse.
 Zulässige Baufugenbreite 5 - 30 mm.
 Sealing on both side of joints to the structure (#) with non-setting sealing compound.
 Admissible width of joints to the structure 5 - 30 mm.

Blendrahmenvariante
 Frame variant



Grundvariante
 Basic variant

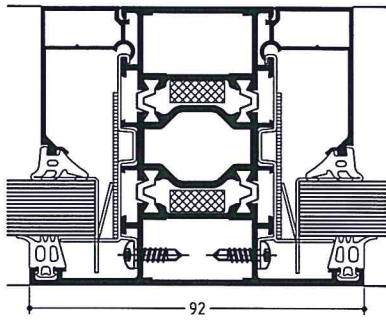


6. APR. 2017

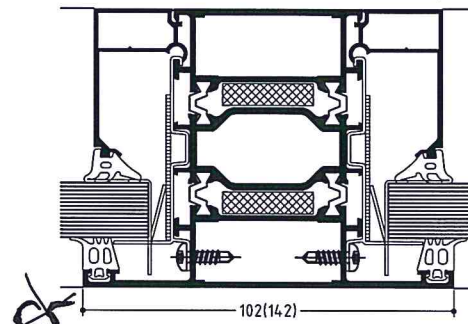
WICSTYLE 77FP

Sprossen-, Kämpfervarianten
Crossbar/Tansom variants

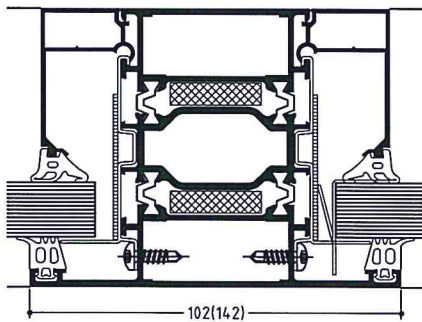
Technische Information
Technical Information



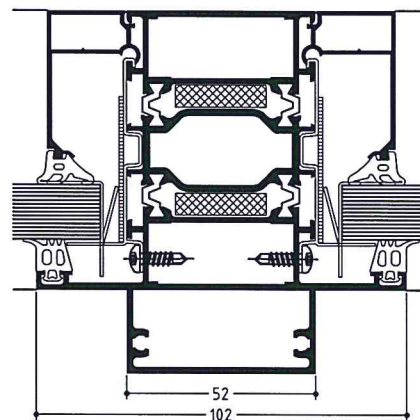
Für Flügel mit Sprossen- / Kämpferprofil
For sash with crossbar/ tansom profile



Für Flügel mit Sprossen- / Kämpferprofil
For sash with crossbar/ tansom profile



Festverglasung mit Sprossen-/Kämpferprofil
Fixed glazing with crossbar/tansom profile



Festverglasung mit Sprossen-/Kämpferprofil
Fixed glazing with crossbar/tansom profile



Geklebte Sprossen Glued crossbars

Hinweis:

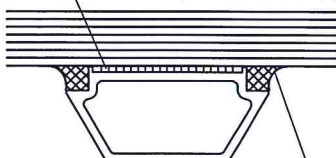
Geklebte Sprossen dürfen nur bei Innenanwendung verwendet werden!

Note:

Glued crossbars should be used only on the inner side!

4010067

Klebeband 19 x 1.1 mm, grau
Adhesive tape 19 x 1.1 mm, grey



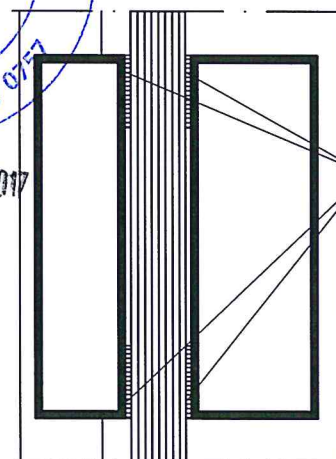
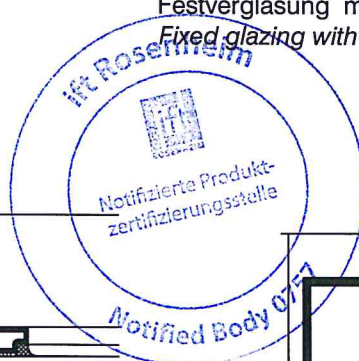
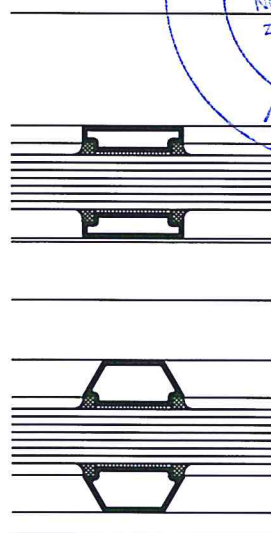
Dauerelastische Dichtungsmasse
Non-setting sealing compound

Sprossen, Anzahl:

- horizontal max. 5 Stück, Lage beliebig
- vertikal max. 2 Stück, Lage beliebig

Number of crossbars:

- horizontal, max. 5, arbitrary position
- vertical, max. 2, arbitrary position!



4010067

Klebeband
19 x 1.1 mm,
grau
Adhesive tape
19 x 1.1 mm,
grey

WICSTYLE 77FP

Technische Information

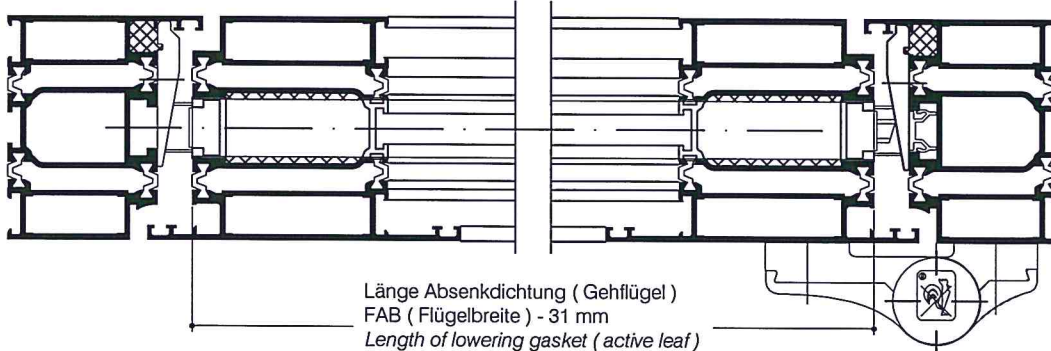
Technical Information

Zusätzliche Eigenschaft Rauchdichtigkeit nach EN 1634-3

Additional property smoke tightness according to EN 1634-3

dargestellt: EI₂ 30 - C₅S₂₀₀ Tür

Represented: EI₂ 30 - C₅S₂₀₀ Door

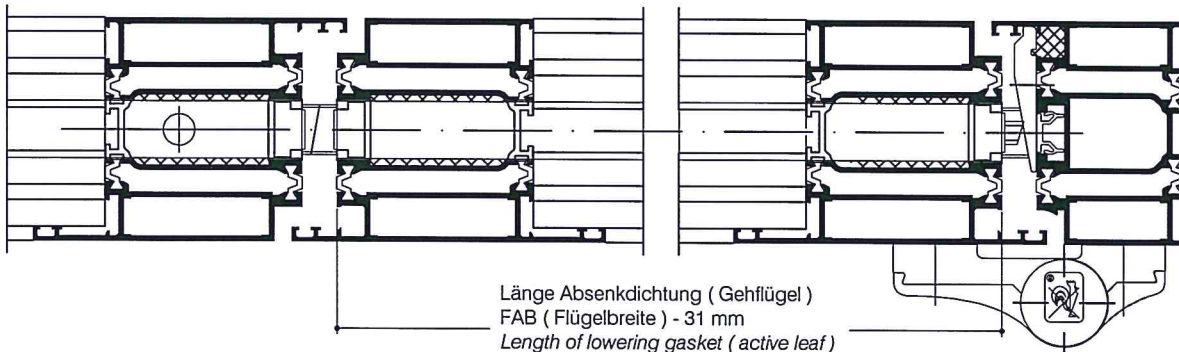


Länge Absenkdichtung (Gehflügel)
FAB (Flügelbreite) - 31 mm
Length of lowering gasket (active leaf)
FAB (Leaf width) - 31 mm



dargestellt: EI₂ 30 - C₅S₂₀₀ Tür

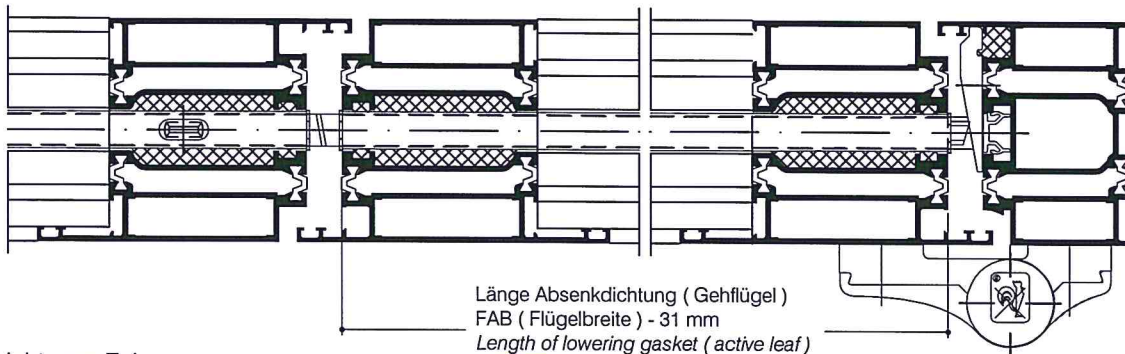
Represented: EI₂ 30 - C₅S₂₀₀ Door



Länge Absenkdichtung (Gehflügel)
FAB (Flügelbreite) - 31 mm
Length of lowering gasket (active leaf)
FAB (Leaf width) - 31 mm

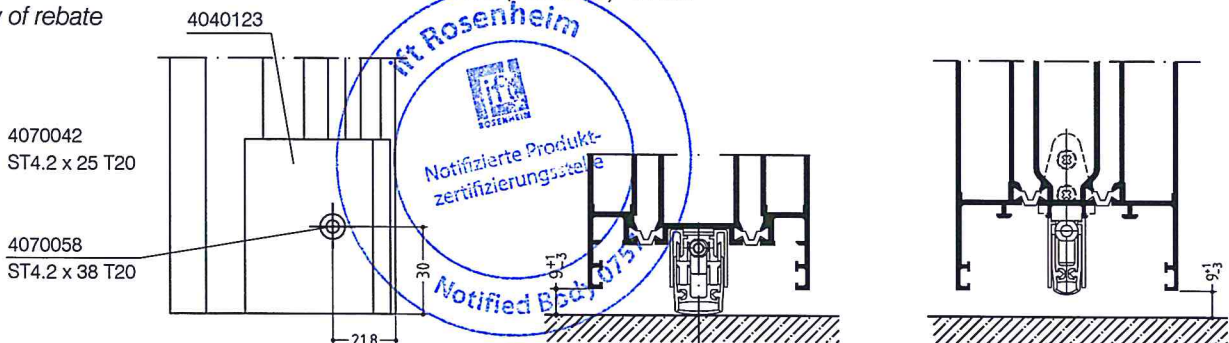
dargestellt: EI₂ 30 - C₅S₂₀₀ Tür mit Absenkdichtung KT

Represented: EI₂ 30 - C₅S₂₀₀ Door with lowering gasket KT



Länge Absenkdichtung (Gehflügel)
FAB (Flügelbreite) - 31 mm
Length of lowering gasket (active leaf)
FAB (Leaf width) - 31 mm

Ansicht vom Falz
View of rebate



WICSTYLE 77FP

Brandschutzsystem EI 30 Auswahltabellen Glasleistenprofile Fire protection system EI 30 Selection tables glazing bead profiles

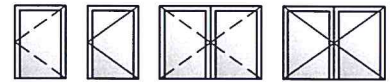
Die nachstehend aufgeführten Tabellen zeigen die bei Verwendung der verschiedenen Glashalteleisten zulässigen Füllungsdicken und Angaben zur Dickentoleranz.

Das Maßsystem ist für Trockenverglasung mittels EPDM-Dichtungsprofilen ausgelegt.

Bei der Verglasung sind die Vorschriften der Glashersteller und der einschlägigen Fachverbände zu beachten, insbesondere die Forderung nach einem funktionssicheren Dampfdruckausgleich und Entwässerung der Hohlräume im Glasfalzraum zwischen Isolierglas-Scheibenkante und Falzgrund.

Die Auswahltabellen ermöglichen eine theoretische Vorplanung. Die Glastoleranzen sind zu berücksichtigen. Um extreme Toleranzen der Profile und Füllungen ausgleichen zu können ist es vorteilhaft, bei der Planung die Füllungsdicken aus den ungerasterten Feldern der Auswahltabellen zu entnehmen. Bei der Montage sind die Vorgaben praktisch zu prüfen und gegebenenfalls durch Variationen der Einrolldichtungen die notwendige Vorspannung aufzubringen.

Technische Information Technical Information

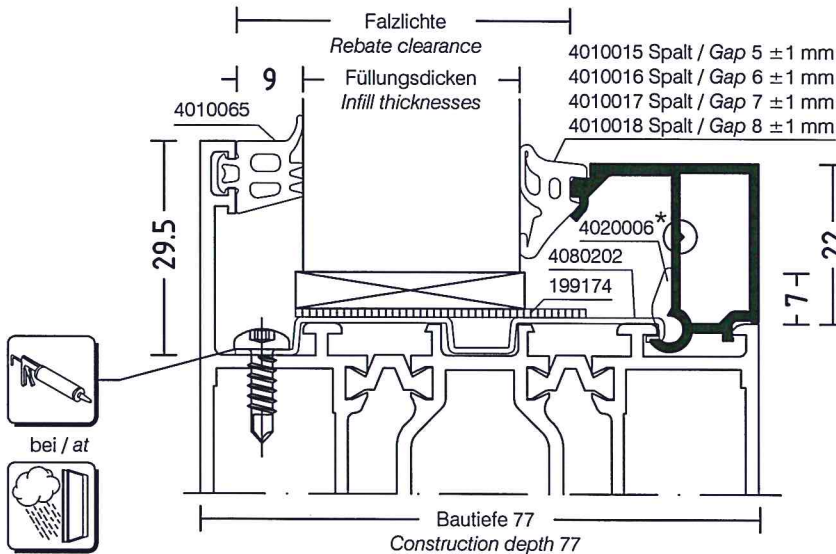


The following table indicate the admissible infill thicknesses and specifications over thickness tolerances corresponding to the different glazing bead profiles.

The dimension system is outlaid for dry glazing with EPDM gaskets.

While glazing pay attention to the recommendations of glass manufacturers and relevant professional associations, especially to the demand for a functional and secured air pressure equalization and drainage of hollow spaces in glazing rebate between insulation glass pane edge and rebate base.

The selection table enables a theoretical preplanning. The glass tolerances must be taken into consideration. In order to compensate extreme tolerances of profiles and infills it is advantageous to select the infill thickness from not rastered columns of selection table while planning. Check the specifications practically and when required implement the necessary prestress by varying rolled gaskets while mounting.



Kenzeichnung = Eloxal
Marking = anodizing



Kenzeichnung = Beschichtung
Marking = coating

* Nur neben Schalenhalter verwenden!
Use only next to shell holder!

Verglasungsdichtung außen 4010065 / Outer glazing gasket 4010065

Glasleistenprofile (Eloxal) Glazing bead profiles (anod.)		Glasleistenprofile (Besch.) Glazing bead profiles (coating)		Falzlichte Rebate clearance	Füllungsdicke ± 1 mm mit Einrolldichtung Nr.: Infill thickness ± 1 mm with rolled gasket no.:				Glassicherung Glass safeguard
Nr. No.	Breite width	Nr. No.	Breite width		4010015 blau / blue	4010016 rot / red	4010017 grün / green	4010018 weiß / white	
3391253	9	3090243	9	63	49	48	47	46	4080132
3090240	12	3090242	12	60	46	45	44	43	4080131
3090082	16	3090196	16	56	42	41	40	39	4080257
3090081	20	3090197	20	52	38	37	36	35	4080258
3090080	24	3090198	24	48	34	33	32	31	4080259
3090079	26	3090199	26	46	32	31	30	29	4080260
3090078	30	3090200	30	42	28	27	26	25	4080261
3090077	34	3090201	34	38	24	23	22	21	4080205
3090076	38	3090202	38	34	20	19	18	17	4080256
3090075	41	3090203	41	31	17	16	15	14	4080204
3090074	45	3090204	45	27	13	12	11	10	4080262

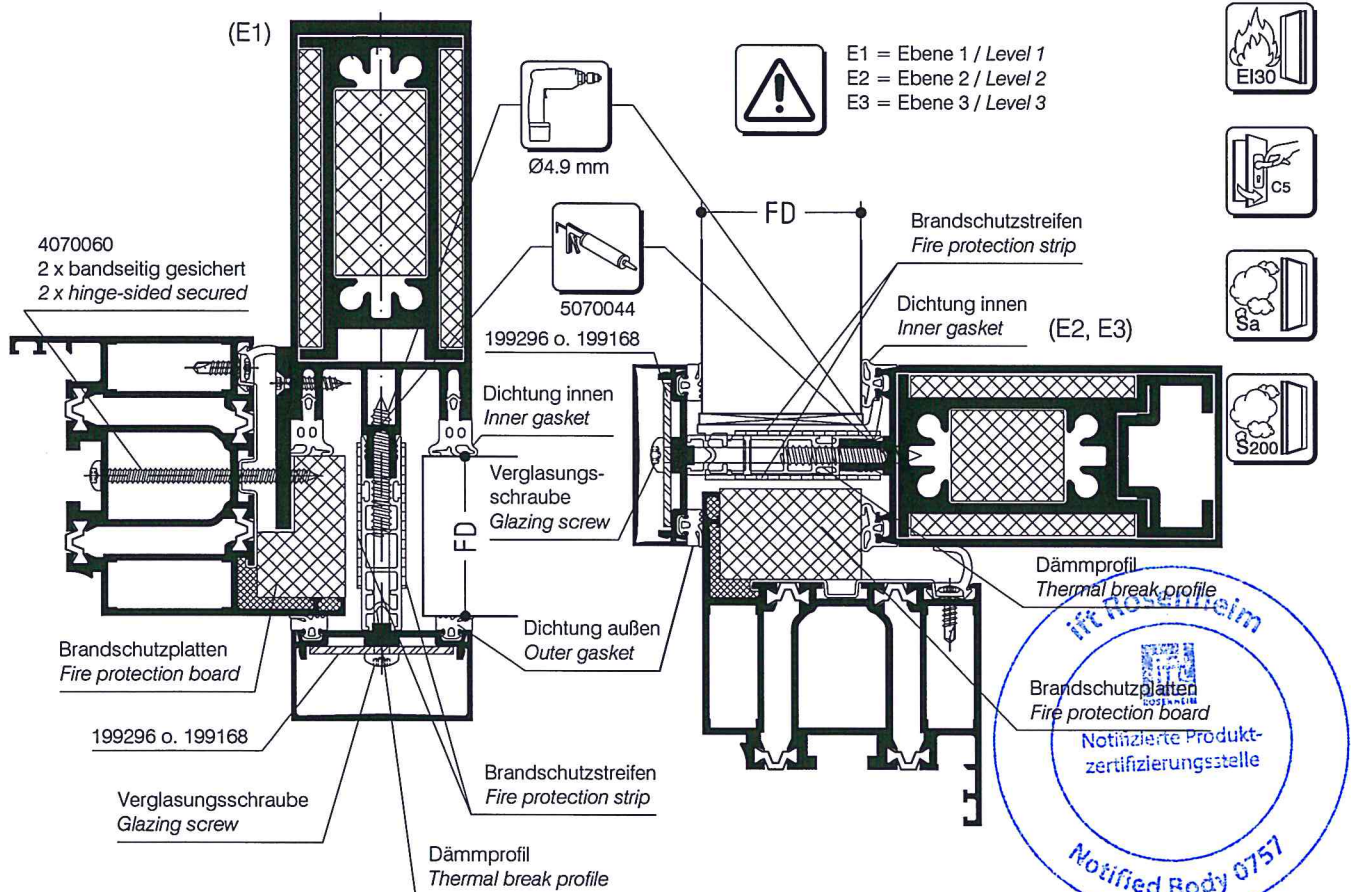


6. APR. 2017

WICSTYLE 77FP

Technische Information
Technical Information

Auswahltabellen
Selection tables

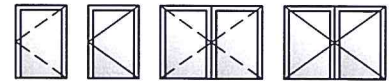


Füllungsdicke (FD) einschließlich Dicken- toleranz (mm) Infill thickness (IT) including thickness tolerance (mm)	Dichtung innen Inner gasket		Dämmprofil (Bauhöhe in mm) Thermal break profile (construction height in mm)	Dichtung außen Outer gasket	Verglasungsschraube ST5.5 T25. Linsen- blechschr. (Länge) Zylinderblechschr. (Länge) Glazing screw ST5.5 T25. Fillister socket head screw (length)	Vorklotz (Prof. Nr.) Vorklotz- verstärkt Shim (profile no.) Reinforced shim	Brand- schutz- streifen Fire protection strip	Brand- schutz- platten Fire protection board
	Pfosten E1 Mullion E1 (Spalt / Gap)	Riegel E2, E3 Transom E2, E3 (Spalt / Gap)						
15 - 17 17 - 19 19 - 21	190281 (12) 190280 (10)	190288 (8) 190287 (6) 190286 (4)	196059 (18)	190312 (4) 190311 (4)	4070084 (47) 4070093 (47)	197400	199176	4090124
21 - 23 23 - 25 25 - 27	190282 (14) 190281 (12) 190280 (10)	190288 (8) 190287 (6) 190286 (4)	196060 (24)	190312 (4) 190311 (4)	4070085 (53) 4070094 (53)	197399	199175	4090125
27 - 29 29 - 31 31 - 33	190282 (14) 190281 (12) 190280 (10)	190288 (8) 190287 (6) 190286 (4)	196061 (30)	190312 (4) 190311 (4)	4070086 (59) 4070095 (59)	197398	199175	4090126
33 - 35 35 - 37 37 - 39	190282 (14) 190281 (12) 190280 (10)	190288 (8) 190287 (6) 190286 (4)	196062 (36)	190312 (4) 190311 (4)	4070087 (65) 4070096 (65)	197279	199174	4090127
39 - 41 41 - 43 43 - 45	190282 (14) 190281 (12) 190280 (10)	190288 (8) 190287 (6) 190286 (4)	196063 (42)	190312 (4) 190311 (4)	4070088 (71) 4070097 (71)	197280	199174	4090129 (4090128)
45 - 47 47 - 49 49 - 51	190282 (14) 190281 (12) 190280 (10)	190288 (8) 190287 (6) 190286 (4)	196064 (48)	190312 (4) 190311 (4)	4070028 (77) 4070513 (77)	4080376 E2 4080379 E3	199174	4090132 (4090131)

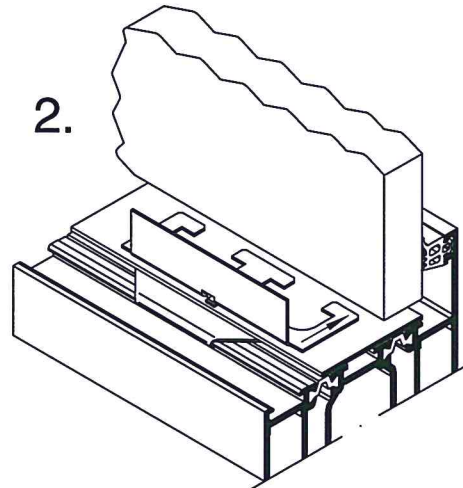
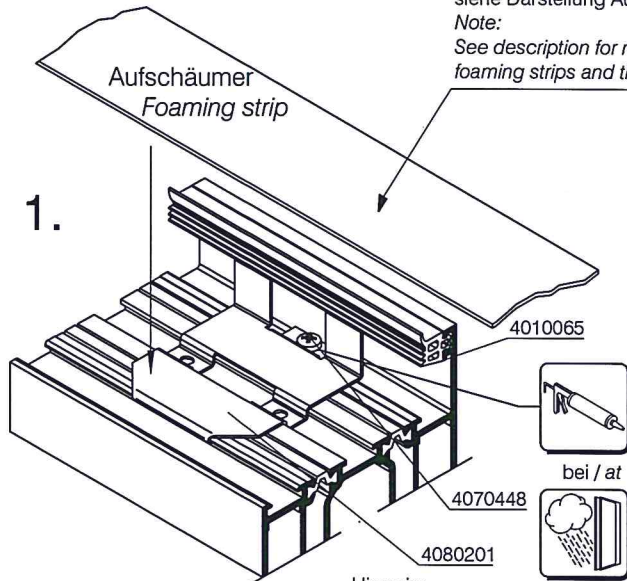
WICSTYLE 77FP

Technische Information Technical Information

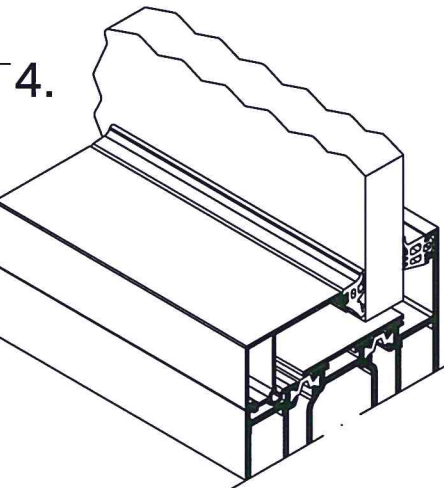
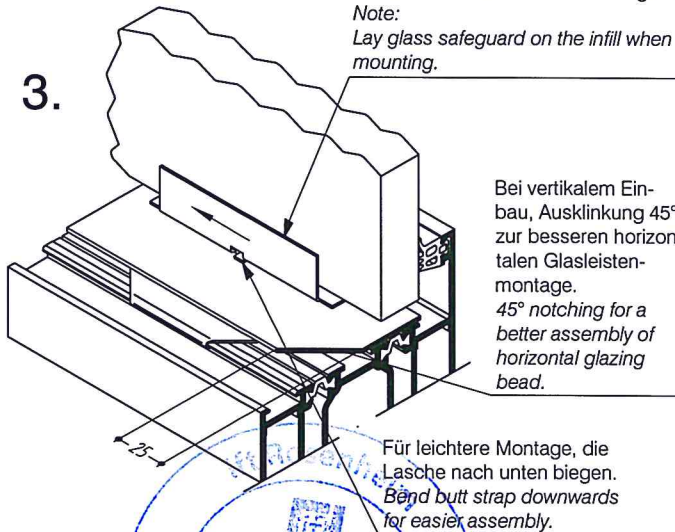
Montagefolge Mounting sequence



Hinweis:
Anzahl und Lage der Aufschäumer
siehe Darstellung Aufschäumer
Note:
See description for numbers of
foaming strips and their positions.



Hinweis:
Bei Montage der Glassicherung ist darauf zu
achten, dass diese an der Füllung anliegt.
Note:
Lay glass safeguard on the infill when
mounting.

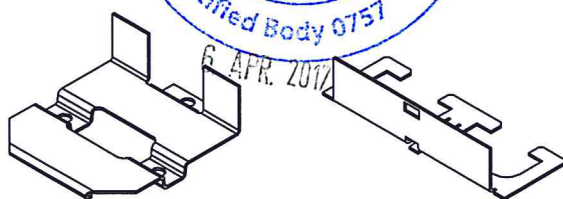


Arbeitsfolge:

1. Schalensicherung in Glasleistenzone einhängen und mit Bohrschrauben 4070448 befestigen. Aufschäumer (je nach Feuerwiderstandsklasse) über die Schalensicherung aufkleben. Äußere Verglasungsdichtung eindrücken (Bild 1).
2. Nach Einsetzen der Füllung ist die Glassicherung in die Schalensicherung einzuhängen und zu verriegeln (Bild 2 + 3).
3. Glasseisten einsetzen und innere Verglasungsdichtung eindrücken. Im Bereich der Glassicherung ist darauf zu achten, dass die Dichtung richtig anliegt (Bild 4).

Operating sequence:

1. Hook profile shell safeguard into the glazing bead retaining groove and fix with self-drilling screw 4070448. Glue foaming strip on profile shell safeguard. Thereafter, mount outer glazing gasket (figure 1).
2. Hook the glass safeguard into profile shell safeguard and lock by moving sideways after inserting infill (figure 2 + 3).
3. Mount glazing bead and impress inner glazing gasket between glass and glazing bead. Pay attention to the correct position of glazing gasket in area of glass safeguard (figure 4).



Schalensicherung
Profile shell safeguard

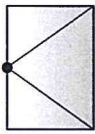
Glassicherung
Glass safeguard



WICSTYLE 77FP

Technische Information
 Technical Information

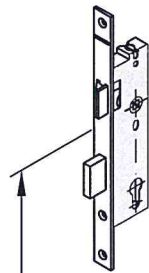
Anschlagtüren
 Verschlussarten Einfallenverriegelungen (Gehflügel) PZ
 Hinged doors
 Locking types single latch locking (active leaf) PZ



Einfallenverriegelung
 Single latch locking

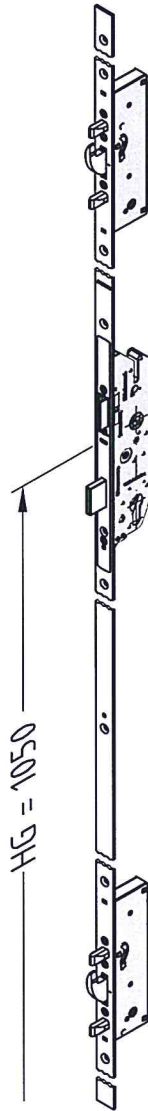


Fallenriegelschloss
 Latch bolt lock



HG = 1050

855GL Typ 11
 855GL type 11



HG = 1050

870 Typ 11
 870 type 11



881 Typ 11
 881 type 11



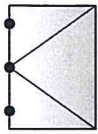
FAH min. in Abhängigkeit der Schlossauswahl.
 Mehrfallen- oder Mehrfachverriegelungen FAH min. 2.01 m
 FAH min. is dependent on choice of lock.
 Multi-latch or multiple locks FAH min. 2.01 m



WICSTYLE 77FP

Technische Information
 Technical Information

Anschlagtüren
 Verschlussarten Mehrfachverriegelungen (Gehflügel) PZ
 Hinged doors
 Locking types multiple latch locking (active leaf) PZ



Mehrfallenverriegelung
 Multiple latch locking

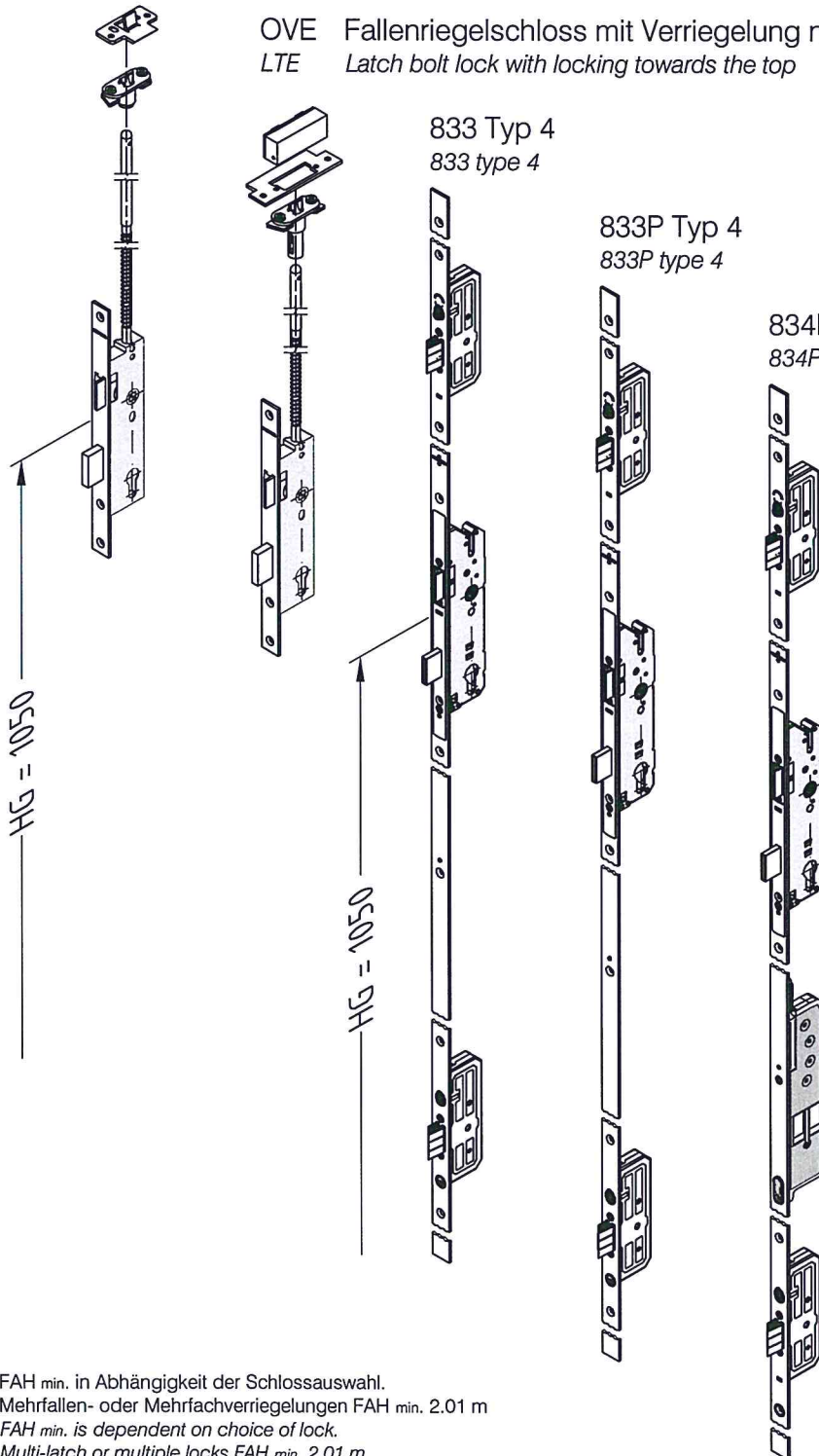
OV Fallenriegelschloss mit Verriegelung nach oben
 LT Latch bolt lock with locking towards the top

OVE Fallenriegelschloss mit Verriegelung nach oben
 LTE Latch bolt lock with locking towards the top

833 Typ 4
 833 type 4

833P Typ 4
 833P type 4

834P Typ 4
 834P type 4



HG = 1050

HG = 1050



FAH min. in Abhängigkeit der Schlossauswahl.
 Mehrfallen- oder Mehrfachverriegelungen FAH min. 2.01 m
 FAH min. is dependent on choice of lock.
 Multi-latch or multiple locks FAH min. 2.01 m

6. APR. 2017

WICSTYLE 77FP

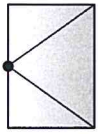
Technische Information
 Technical Information

Anschlagtüren

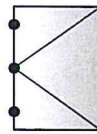
Verschlussstypen Einfallenverriegelung / Mehrfachverriegelungen (Gehflügel) RZ

Hinged doors

Locking types single latch locking / multiple latch locking (active leaf) RZ



Einfallenverriegelung
 Single latch locking



Mehrfallenverriegelung
 Multiple latch locking



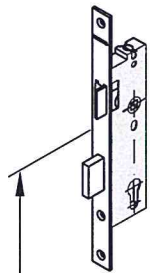
OV Fallenriegelschloss
 mit Verriegelung nach oben

LT Latch bolt lock
 with locking towards the top

OVE Fallenriegelschloss
 mit Verriegelung nach oben

LTE Latch bolt lock
 with locking towards the top

Fallenriegelschloss
 Latch bolt lock



HG = 1050



HG = 1050



834P Typ 4
 834P type 4



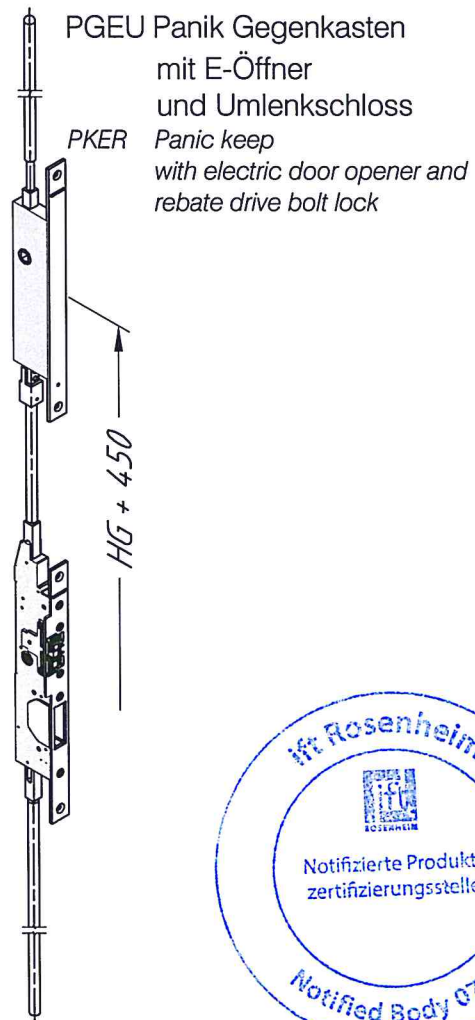
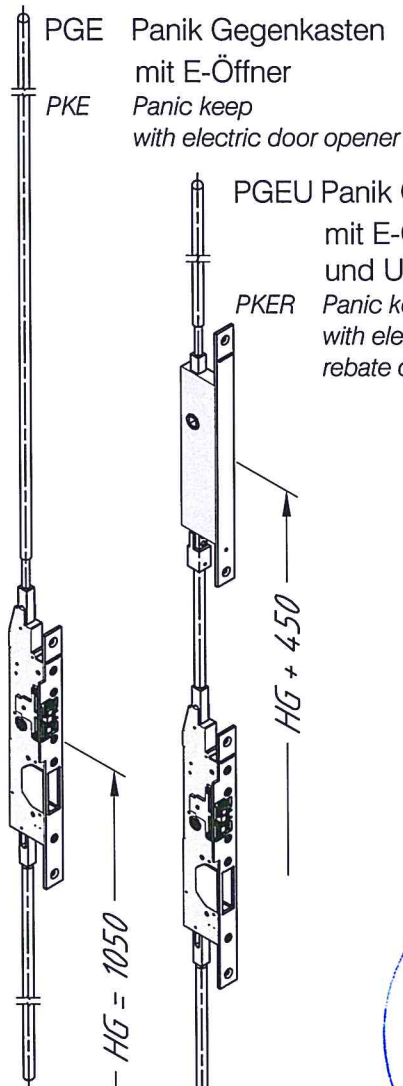
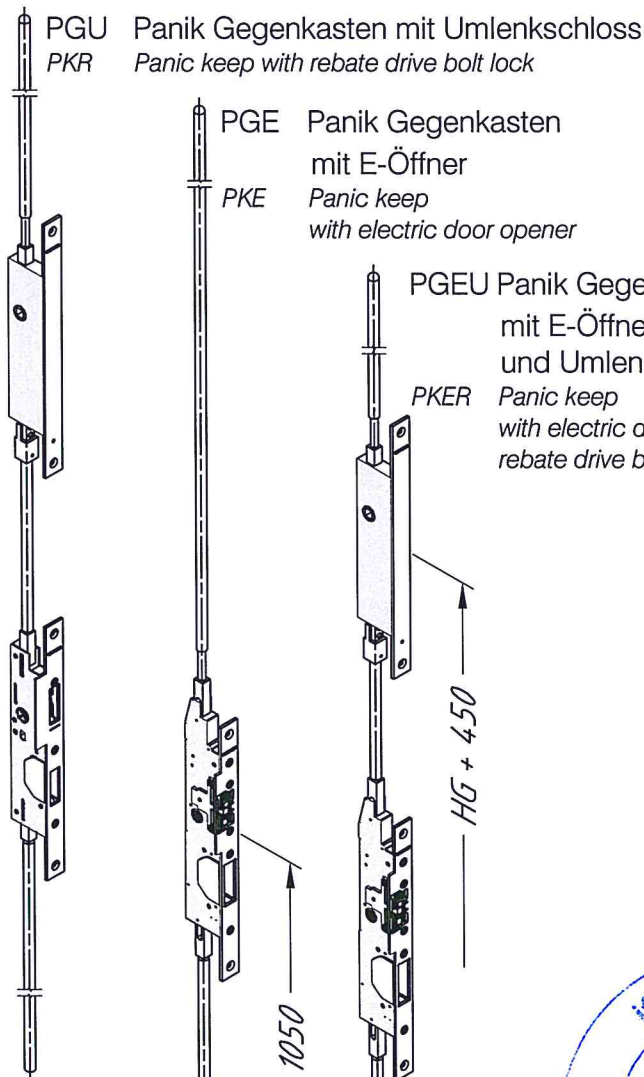
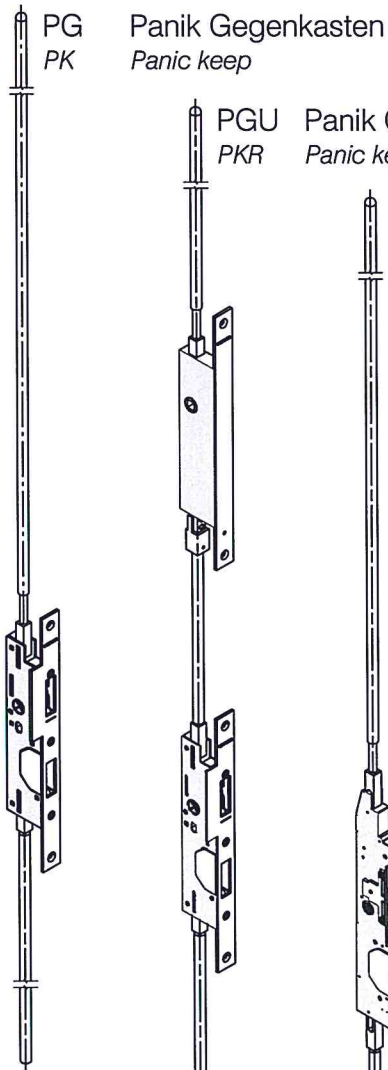
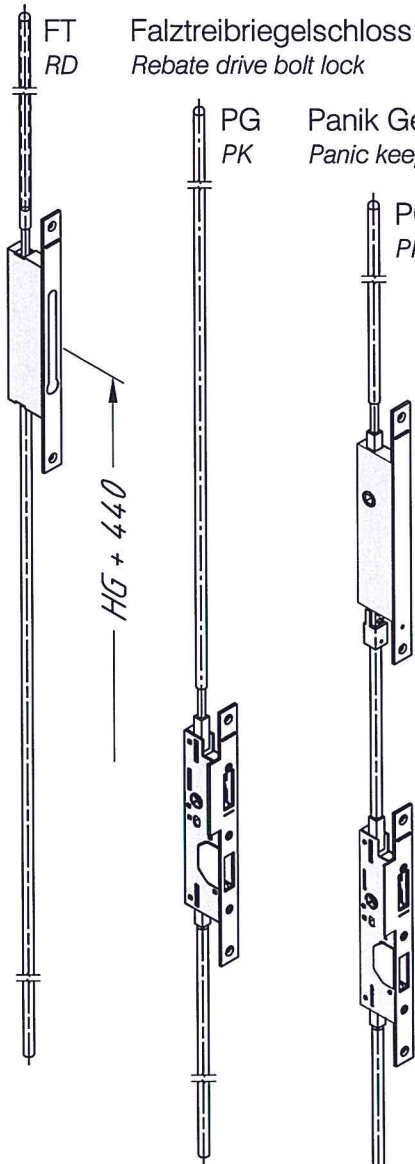
FAH min. in Abhängigkeit der Schlossauswahl.
 Mehrfallen- oder Mehrfachverriegelungen FAH min. 2.01 m
 FAH min. is dependent on choice of lock.
 Multi-latch or multiple locks FAH min. 2.01 m



WICSTYLE 77FP

Technische Information
 Technical Information

Anschlagtüren
 Verschlussarten Verriegelung (Standflügel) PZ
 Hinged doors
 Locking types locking (inactive leaf) PZ



HG + 440

HG = 1050

HG + 450



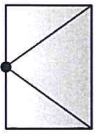
FAH min. in Abhängigkeit der Schlossauswahl.
 Mehrfallen- oder Mehrfachverriegelungen FAH min. 2.01 m
 FAH min. is dependent on choice of lock.
 Multi-latch or multiple locks FAH min. 2.01 m



WICSTYLE 77FP

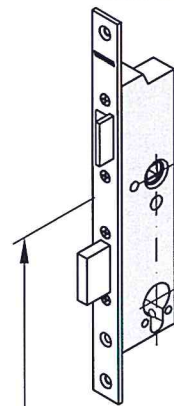
Technische Information
 Technical Information

Anschlagtüren
 Verschlussstypen Einfallenverriegelungen (Gehflügel) RZ (CH)
 Hinged doors
 Locking types single latch locking (active leaf) RZ (CH)



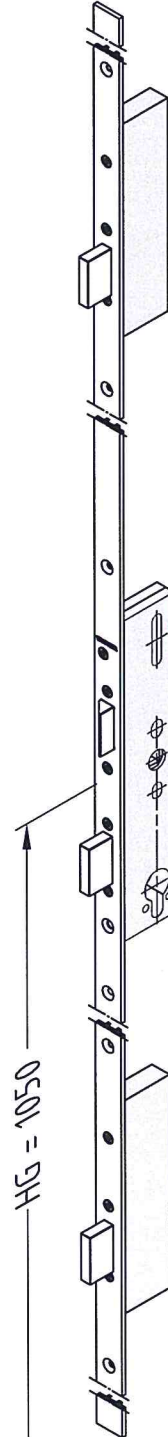
Einfallenverriegelung
 Single latch locking

Fallenriegelschloss
 Latch bolt lock



HG = 1050

4-Punkt MV
 4-point multiple lock



HG = 1050



FAH min. in Abhängigkeit der Schlossauswahl.
 Mehrfallen- oder Mehrfachverriegelungen FAH min. 2.01 m
 FAH min. is dependent on choice of lock.
 Multi-latch or multiple locks FAH min. 2.01 m



WICSTYLE 77FP

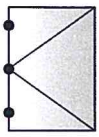
Technische Information
 Technical Information

Anschlagtüren

Verschlussarten Mehrfachverriegelungen (Gehflügel) RZ (CH)

Hinged doors

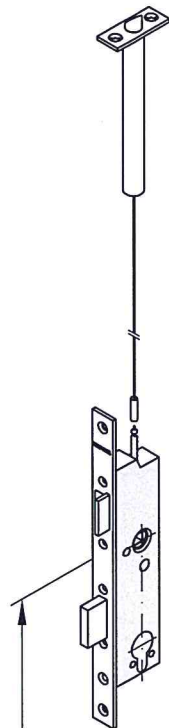
Locking types multiple latch locking (active leaf) RZ (CH)



Mehrfallenverriegelung
 Multiple latch locking

OVZ Fallenriegelschloss mit Verriegelung nach oben mit Zusatzfalle RZ (CH)

LTA Latch bolt lock with locking towards the top with additional bolt RZ (CH)

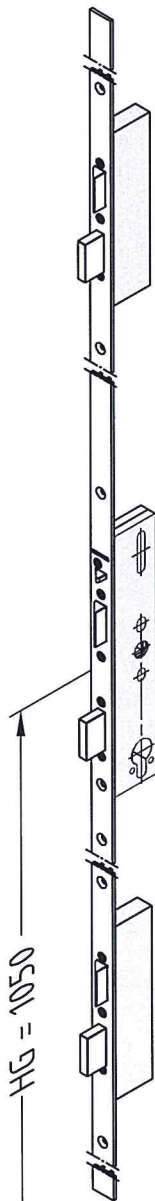


HG = 1050

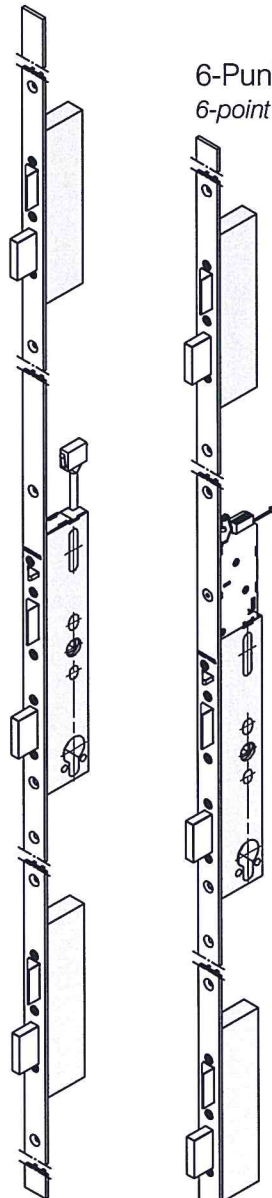
6-Punkt MV
 6-point multiple lock

6-Punkt MV drive
 6-point multiple lock drive

6-Punkt MV access
 6-point multiple lock access



HG = 1050



FAH min. in Abhängigkeit der Schlossauswahl.
 Mehrfallen- oder Mehrfachverriegelungen FAH min. 2.01 m
 FAH min. is dependent on choice of lock.
 Multi-latch or multiple locks FAH min. 2.01 m

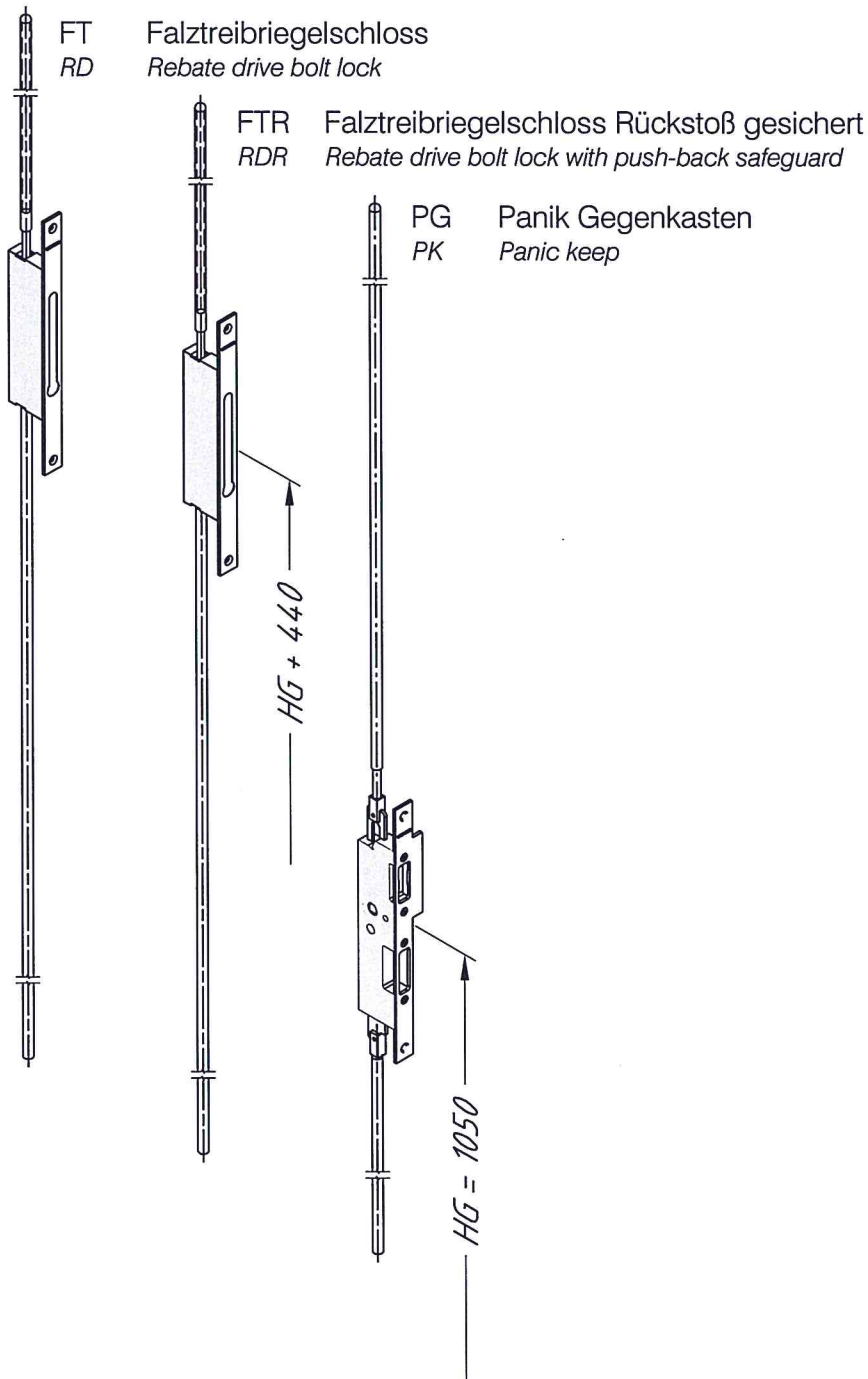
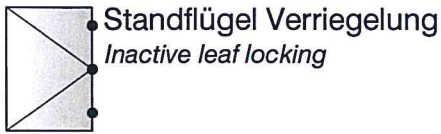


6. APR. 2017

WICSTYLE 77FP

Technische Information
 Technical Information

Anschlagtüren
 Verschlussstypen Verriegelung (Standflügel) RZ (CH)
 Hinged doors
 Locking types locking (Inactive leaf) RZ (CH)



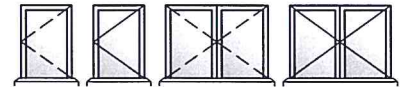
FAH min. in Abhängigkeit der Schlossauswahl.
 Mehrfallen- oder Mehrfachverriegelungen FAH min. 2.01 m
 FAH min. is dependent on choice of lock.
 Multi-latch or multiple locks FAH min. 2.01 m



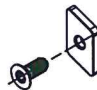
WICSTYLE 77FP

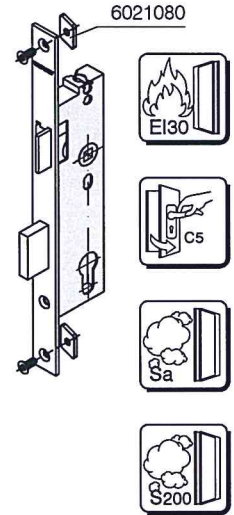
Technische Information
Technical Information

Befestigungssystem für Schlösser PZ/RZ
Fastening system for locks PZ/RZ

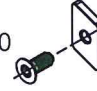


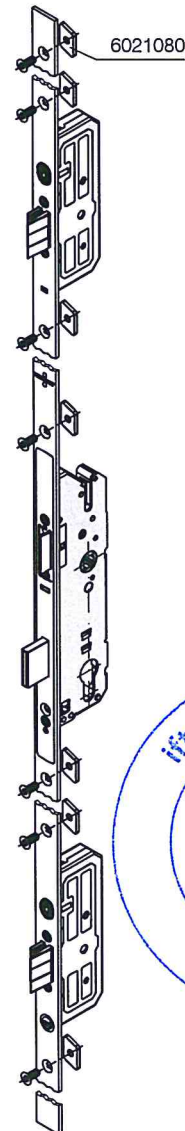
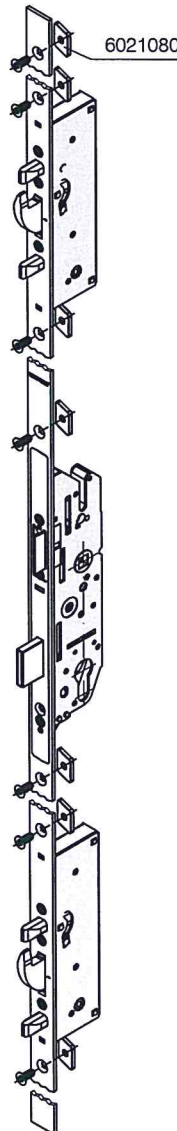
Fallen-Riegelschloss PZ/RZ
Latch bolt lock PZ/RZ

Dornmaß Backset dimension		Dornmaß Backset dimension		Dornmaß Backset dimension		Befestigung am Flügel Fixing to sash
35 mm	45 mm	35 mm	45 mm	35 mm	45 mm	
6022317	6022318	6023253	6023255	6920175	6920177	2 x 6021080 
6022780	6022781	6023256	6023257	6920179	6920181	
6023203	6023204	6023258	6023260	6920675	6920676	
6023205	6023207	6023259	6023261	6920677	6920679	
6023206	6023208	6920052	6920053	6920678	6920680	
6023209	6023210	6920091	6920092	6920681	6920682	
6023211	6023213	6920093	6920095	6920683	6920685	
6023212	6023214	6920097	6920099	6920684	6920686	
6023250	6023251	6920101	6920103			
6023252	6023254	6920105	6920107			



Mehrfachverriegelungen PZ/RZ
Multiple lock PZ/RZ

Dornmaß Backset dimension		Befestigung am Flügel Fixing to sash
35 mm	45 mm	
6023101	6023103	12 x 6021080 
6023102	6023104	
6023105	6023107	
6023106	6023108	
6023109	6023111	
6023110	6023112	
6023113	6023115	
6023114	6023116	
6023117	6023118	
6023119	6023120	
6023138	6023140	
6023139	6023141	
6023142	6023144	
6023143	6023145	
6023218	6023219	
6023220	6023221	
6023222	6023223	
6023224	6023225	
6920131	6920133	
6920139	6920141	
6920143	6920149	
6920147	6920145	
6920276	6920278	
6920667	6920669	
6920668	6920670	

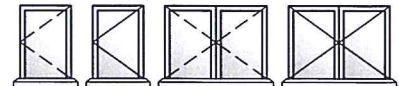


6. APR. 2017

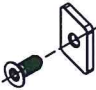
WICSTYLE 77FP

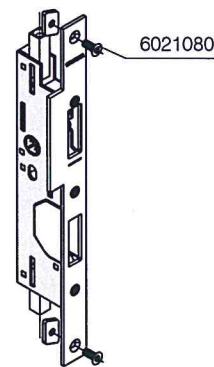
Befestigungssystem für Schlösser PZ/RZ
Fastening system for locks PZ/RZ

Technische Information
Technical Information




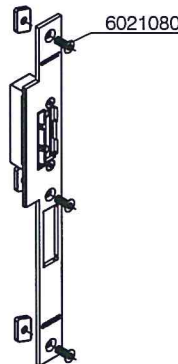
Standflügel Verriegelung PZ/RZ
Inactive leaf locking PZ/RZ

Dornmaß Backset dimension		Dornmaß Backset dimension		Befestigung am Rahmen/Flügel Fixing to frame/sash
35 mm	45 mm	35 mm	45 mm	
6023226	6023228	6920492	6920493	2 x 6021080 
6023227	6023229	6920499	6920500	
6023230	6023232			
6023231	6023233			
6920488	6920489			
6920656	6920657			



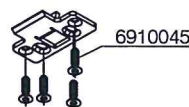
Schließplatten PZ/RZ
Striker plates PZ/RZ

Schließplatten Striker plates		Befestigung am Rahmen/Flügel Fixing to frame/sash
6023092	6023093	
6023096	6023097	
6023215	6023216	
6920256	--	
6920064	6920067	2 x 6021080
6920819	--	
6023137	--	2 x 6910045 



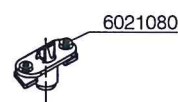
Schließplatten, oben PZ/RZ
Striker plates, top PZ/RZ

Schließplatten, oben Striker plates, top		Befestigung am Rahmen Fixing to frame
6023262	6022785	
6023094	--	
6920795	--	1 x 6910045



Zusatzverriegelung PZ/RZ
Additional locking PZ/RZ

Zusatzverriegelung, oben Additional locking, top		Befestigung am Flügel Fixing to sash
6920077	6920168	
6920078	6920785	



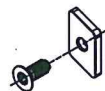
6. APR. 2017

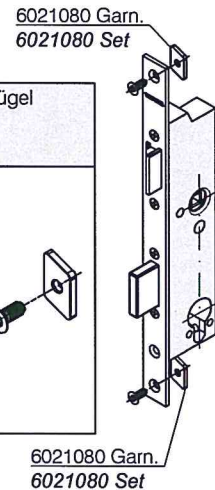
WICSTYLE 77FP

Technische Information
Technical Information


Befestigungssystem für Schlösser RZ (CH)
Fastening system for locks RZ (CH)

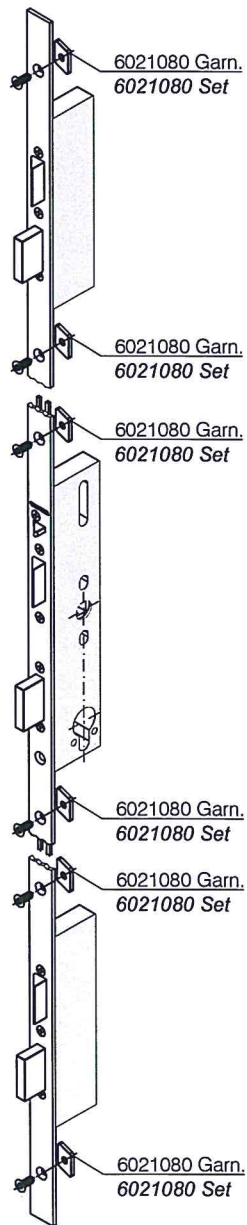
Fallen-Riegelschloss RZ (CH)
Latch bolt lock RZ (CH)

Dornmaß Backset dimension		Dornmaß Backset dimension		Dornmaß Backset dimension		Befestigung am Flügel Fixing to sash
35 mm	45 mm	35 mm	45 mm	35 mm	45 mm	
6020750	6020751	6020804	6020806	6020879	6020881	2 x 6021080 
6020752	6020753	6020805	6020807	6020880	6020882	
6020776	6020777	6020818	6020915	6020887	6020889	
6020778	6020779	6020819	6020840	6020888	6020890	
6020780	6020782	6020861	6020863	6020911	6020913	
6020781	6020783	6020862	6020864	6020912	6020914	
6020800	6020802	6020871	6020873			
6020801	6020803	6020872	6020874			



Mehrfachverriegelungen RZ (CH)
Multiple lock RZ (CH)

Dornmaß Backset dimension		Befestigung am Flügel Fixing to sash
35 mm	45 mm	
6020736	6020737	8 x 6021080 
6020738	6020739	
6020757	6020759	
6020758	6020760	
6020761	6020763	
6020762	6020764	
6020784	6020786	
6020785	6020787	
6020788	6020790	
6020789	6020791	
6020792	6020794	
6020793	6020795	
6022913	6022914	
6022915	6022916	
6020926	6020927	
6020928	6020929	
6020812	6020814	7 x 6021080
6020813	6020815	
6020954	6020956	
6020955	6020957	




6. APR. 2017

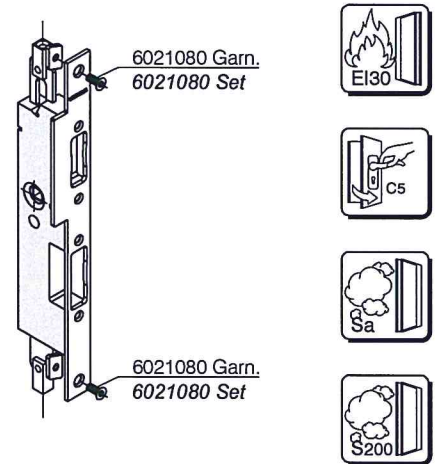
WICSTYLE 77FP

Technische Information
Technical Information

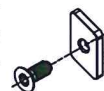
Befestigungssystem für Schlösser RZ (CH)
Fastening system for locks RZ (CH)

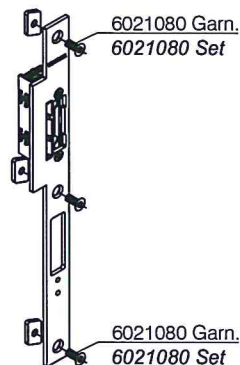
Standflügel Verriegelung RZ (CH)
Inactive leaf locking RZ (CH)

Dornmaß Backset dimension		Dornmaß Backset dimension		Befestigung am Rahmen/Flügel Fixing to frame/sash
35 mm	45 mm	35 mm	45 mm	
6020771	--	6920499	6920500	2 x 6021080 
6020922	6020923	--	--	
6023000	6023001	--	--	

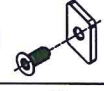
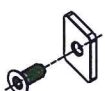
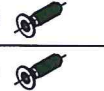



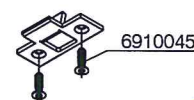
Schließplatten RZ (CH)
Striker plates RZ (CH)

Schließplatten Striker plates	Befestigung am Rahmen/Flügel Fixing to frame/sash
6020735 --	2 x 6021080 
6022899 --	3 x 6021080
6022902 -- 6022903 --	7 x 6021080




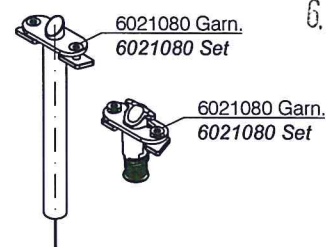
Schließplatten, oben RZ (CH)
Striker plates, top RZ (CH)

Schließplatten, oben Striker plates, top	Befestigung einflügelig Fixing single leaf	Befestigung zweiflügelig Fixing double leaf
6022900 -- -- --	2 x 6021080 	2 x 6021080 
6022901 --	2 x 6910045 	
6920795 --	1 x 6910045 	



Zusatzverriegelung RZ (CH)
Additional locking RZ (CH)

Zusatzverriegelung, oben Additional locking, top				Befestigung am Flügel Fixing to sash
6020752	6020753	6020871	6020872	2 x 6021080 
6020773	--	6020873	6020874	
6020778	6020779	6020879	6020880	
6020804	6020805	6020881	6020882	
6020806	6020807	6020911	6020912	
6020819	6020840	6020913	6020914	



6. APR. 2017

WICSTYLE 77FP

Technische Information
 Technical Information

Beschläge EI₂ 30 - C₅S₂₀₀
 Fittings EI₂ 30 - C₅S₂₀₀

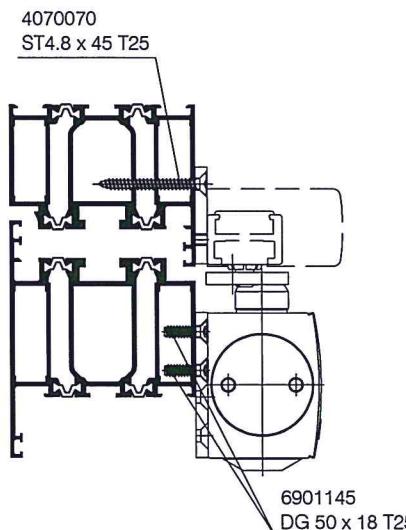
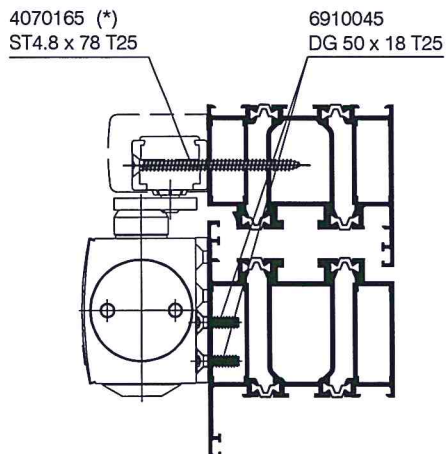
Türschließer nach DIN EN 1154
 Door closer according to EN 1154

Normalmontage Bandseite
 Normal assembly, hinge side

B

Normalmontage Bandgegenseite
 Normal assembly, hinge opposite side

D



(*) Bei Einsatz der Montageplatte für die Gleitschiene
 ST4.8 x 45 T25, 4070070 verwenden.

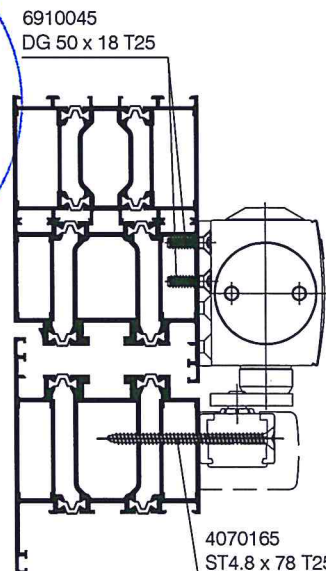
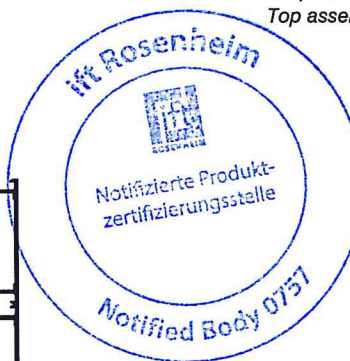
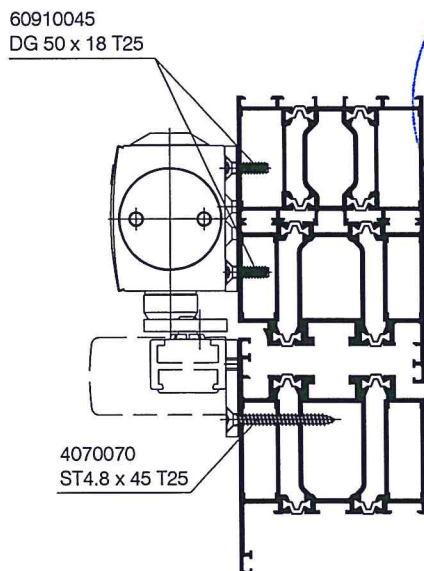
(*) Use ST4.8 x 45 T25, 4070070
 for slide rail when using mounting plate.

Kopfmontage
 Top assembly

A

Kopfmontage Gegenseite
 Top assembly, opposite side

C



Türschließer wahlweise mit Feststellanlage.
 → Achtung: Bestimmungen der Zulassung für die Feststellanlage beachten!
 Selectively, door closer with stay.
 → Attention: Consider the regulations of approval for door stay!

Die Montage und die Einstellung der Türschließer erfolgt nach Montageanleitung
 des Herstellers. Sie ist dem Schließer beigegeben.
 The assembly and adjustment of door closer is done according to mounting instructions of
 manufacturer enclosed in the packaging.

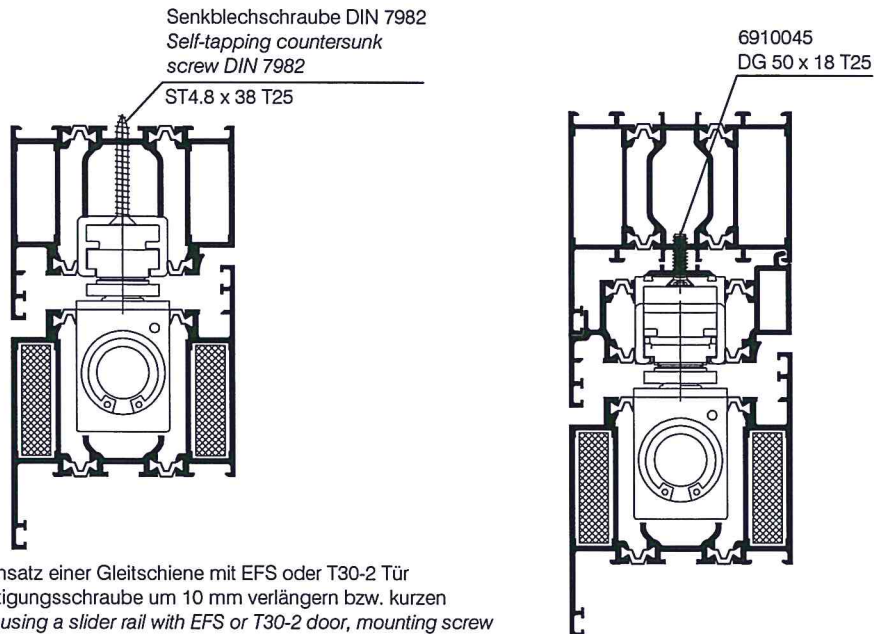
WICSTYLE 77FP

Technische Information
 Technical Information

Beschläge EI₂ 30 - C₅S₂₀₀
 Fittings EI₂ 30 - C₅S₂₀₀

Integrierter Türschließer nach EN 1154 Boxer Integrated door closer according to EN 1154 Boxer

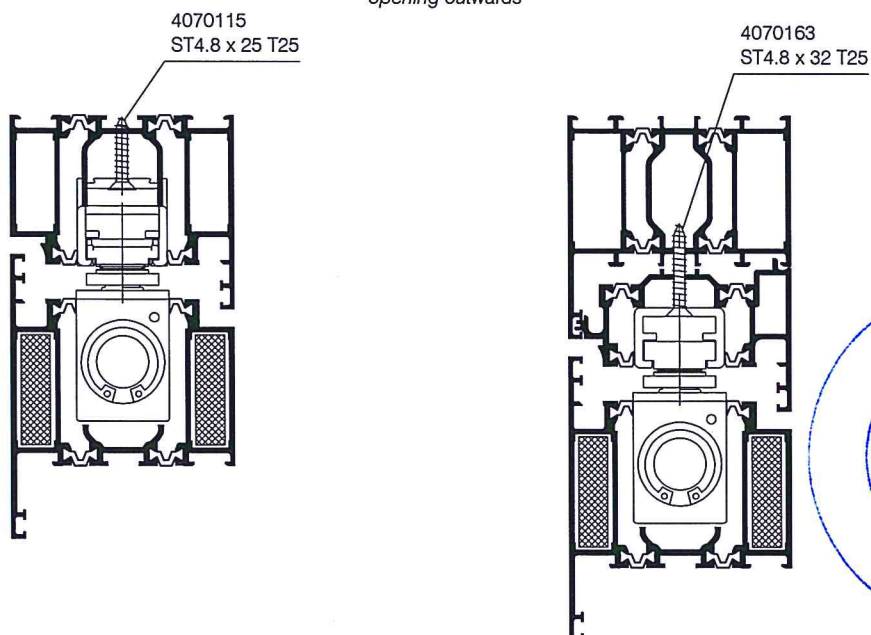
nach innen öffnend
 opening inwards



Bei Einsatz einer Gleitschiene mit EFS oder T30-2 Tür Befestigungsschraube um 10 mm verlängern bzw. kurzen
 When using a slider rail with EFS or T30-2 door, mounting screw lengthened or shortened to 10 mm



nach aussen öffnend
 opening outwards



Türschließer wahlweise mit Feststellanlage.
 Selectively, door closer with stay.

Die Montage und die Einstellung der Türschließer erfolgt nach Montageanleitung des Herstellers. Sie ist dem Schließer beige-packt..

The assembly and adjustment of door closer is done according to mounting instructions of manufacturer enclosed in the packaging..

6. APR. 2017

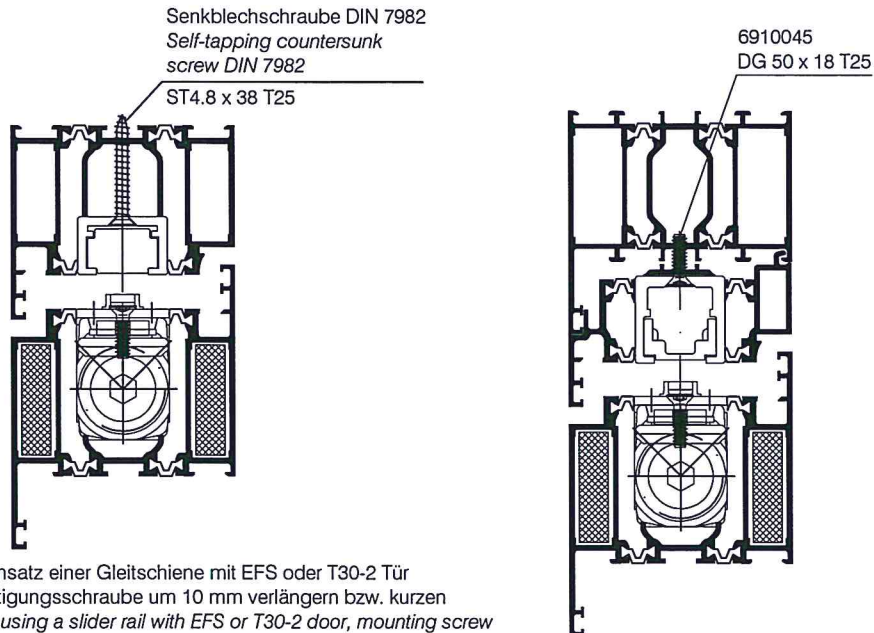
WICSTYLE 77FP

Technische Information
Technical Information

Beschläge EI₂ 30 - C₅S₂₀₀
Fittings EI₂ 30 - C₅S₂₀₀

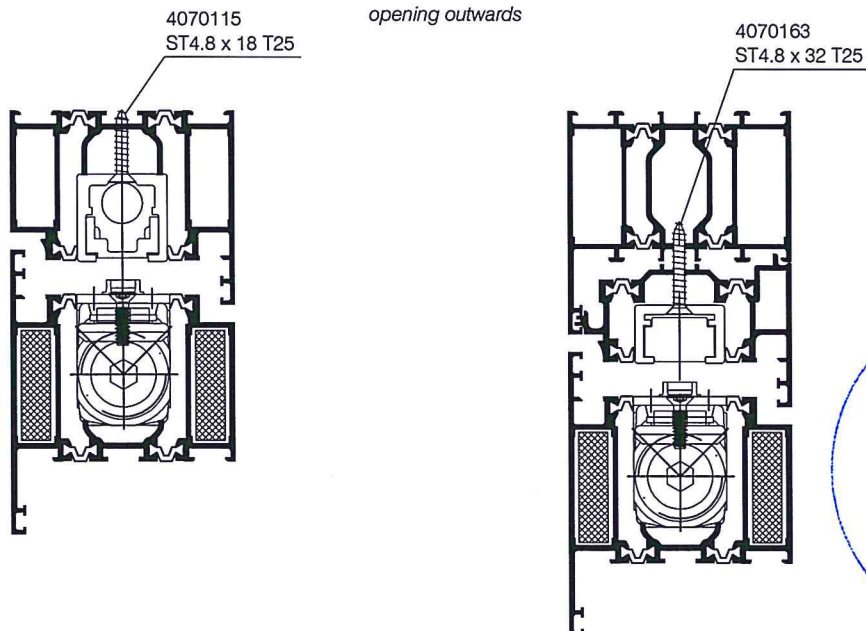
Integrierter Türschließer nach EN 1154 ITS 96 Integrated door closer according to EN 1154 ITS 96

nach innen öffnend
opening inwards



Bei Einsatz einer Gleitschiene mit EFS oder T30-2 Tür
Befestigungsschraube um 10 mm verlängern bzw. kurzen
When using a slider rail with EFS or T30-2 door, mounting screw
lengthened or shortened to 10 mm

nach aussen öffnend
opening outwards



Türschließer wahlweise mit Feststellanlage.
Selectively, door closer with stay.

Die Montage und die Einstellung der Türschließer erfolgt nach Montageanleitung
des Herstellers. Sie ist dem Schließer beige packt..

The assembly and adjustment of door closer is done according to mounting instructions of
manufacturer enclosed in the packaging..

6. APR. 2017

WICSTYLE 77FP

Technische Information
Technical Information

Beschläge EI₂ 30 - C₅S₂₀₀
Türschließer nach EN 1155

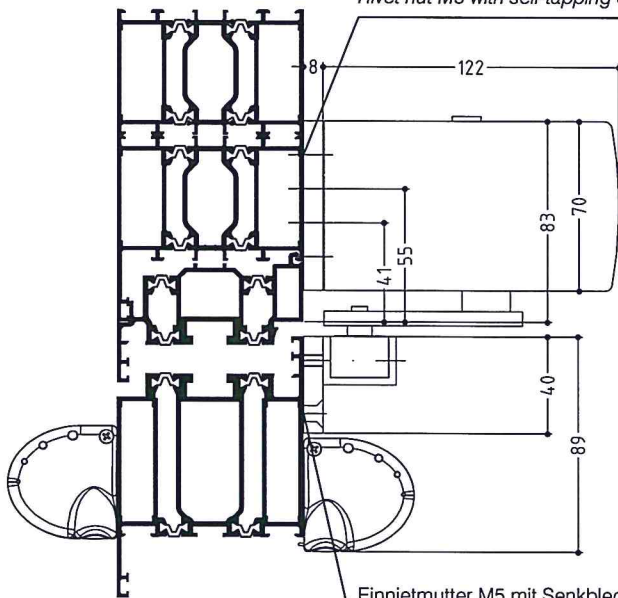
Fittings EI₂ 30 - C₅S₂₀₀

Door closer according to EN 1155

Nach innen öffnend ziehend
Opening pulling inwards

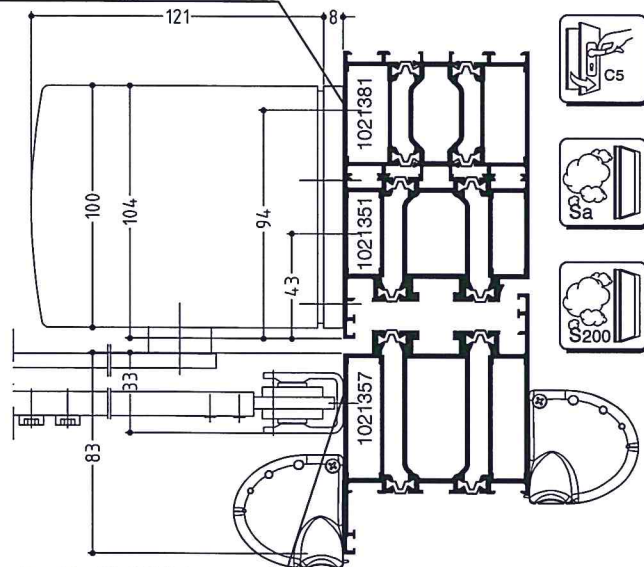
A

Einnietmutter M5 mit Senkblechschraube M5 x 20, 10 Stück
Rivet nut M5 with self-tapping countersunk screw M5 x 20, 10 pieces



Nach innen öffnend drückend
Opening inwards oppressive

C

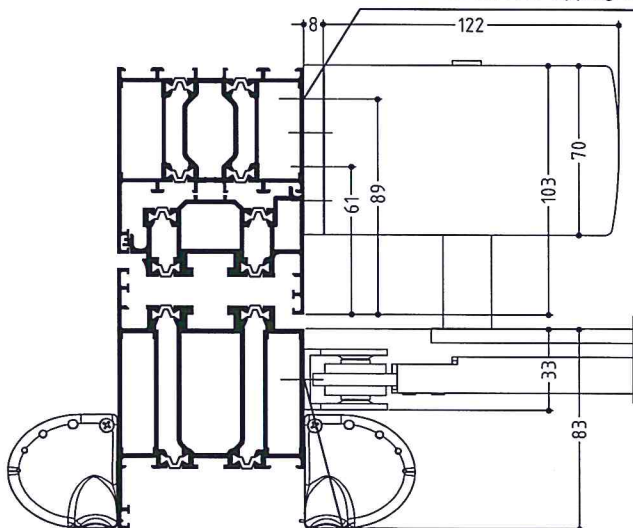


Einnietmutter M5 mit Senkblechschraube M5 x 20, 2 Stück
Rivet nut M5 with self-tapping countersunk screw M5 x 20, 2 pieces

Nach aussen öffnend drückend
Opening outwards oppressive

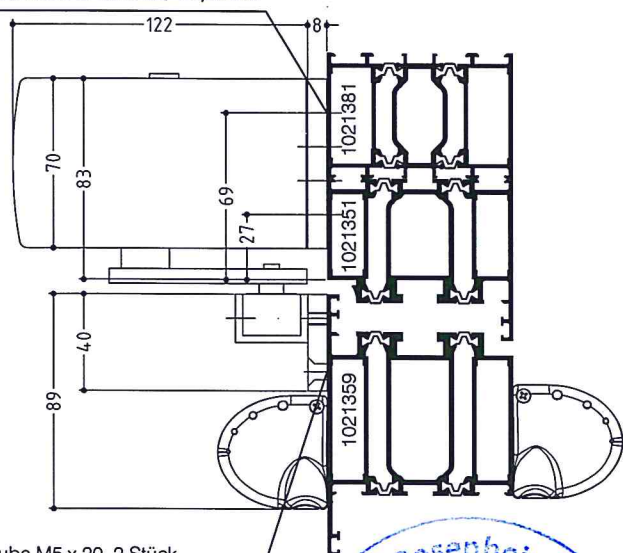
C

Einnietmutter M5 mit Senkblechschraube M5 x 20, 10 Stück
Rivet nut M5 with self-tapping countersunk screw M5 x 20, 10 pieces



Nach aussen öffnend ziehend
Opening pulling outwards

A



Einnietmutter M5 mit Senkblechschraube M5 x 20, 2 Stück
Rivet nut M5 with self-tapping countersunk screw M5 x 20, 2 pieces



DORMA ED



Türschließer wahlweise mit Feststellanlage.
Selectively, door closer with stay.

Die Montage und die Einstellung der Türschließer erfolgt
nach Montageanleitung des Herstellers. Sie ist dem
Schließer beigelegt..

The assembly and adjustment of door closer is done according to
mounting instructions of manufacturer enclosed in the packaging..

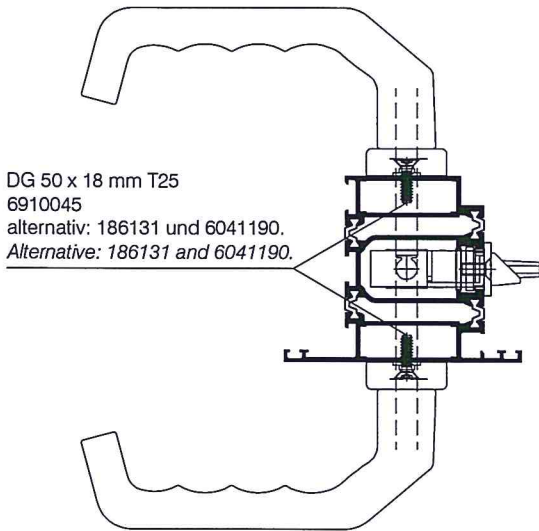


WICSTYLE 77FP

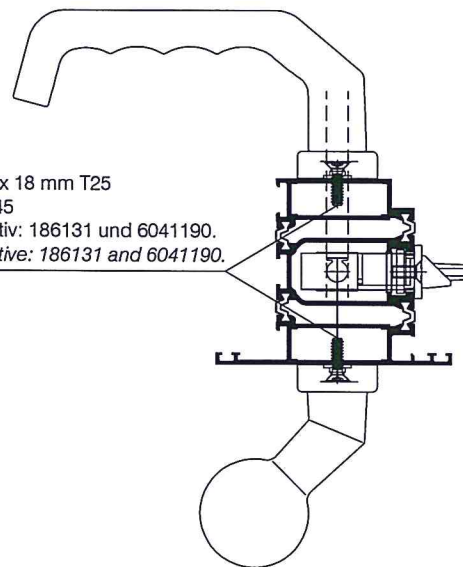
Beschläge EI₂ 30 - C₅S₂₀₀ / EI₂ 60 - C₅S₂₀₀
 Fittings EI₂ 30 - C₅S₂₀₀ / EI₂ 60 - C₅S₂₀₀

Technische Information
 Technical Information

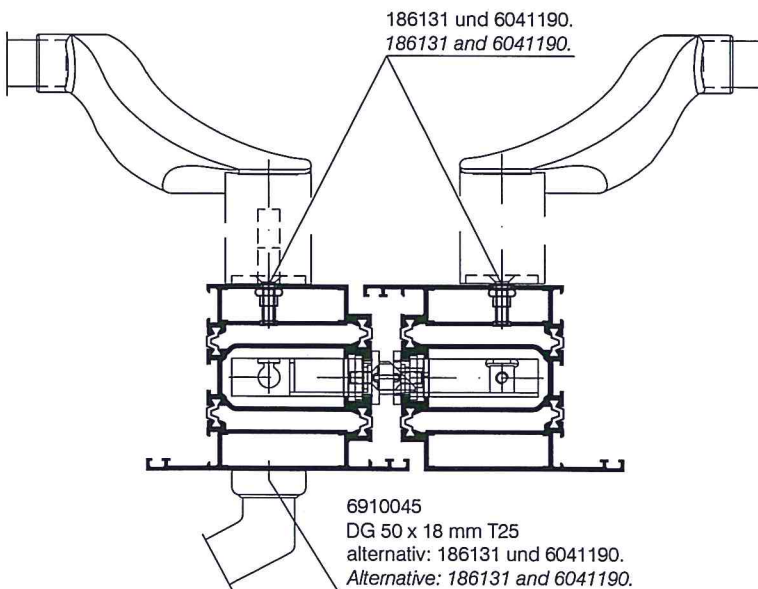
Türdrücker nach EN 1906 Door handle according EN 1906



DG 50 x 18 mm T25
 6910045
 alternativ: 186131 und 6041190.
 Alternative: 186131 and 6041190.

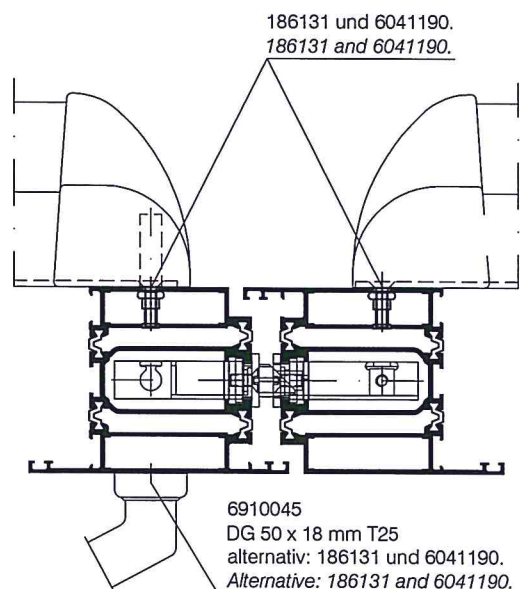


DG 50 x 18 mm T25
 6910045
 alternativ: 186131 und 6041190.
 Alternative: 186131 and 6041190.



186131 und 6041190.
 186131 und 6041190.

6910045
 DG 50 x 18 mm T25
 alternativ: 186131 und 6041190.
 Alternative: 186131 and 6041190.



186131 und 6041190.
 186131 und 6041190.

6910045
 DG 50 x 18 mm T25
 alternativ: 186131 und 6041190.
 Alternative: 186131 and 6041190.



Notausgangs- und Panikverschlüsse bzw. Türen in Rettungswegen,
 müssen nach der Montage, auf deren Leichtgängigkeit überprüft werden.

Emergency exit locks and panic locks or doors in emergency routes must be checked of their easy motion after the assembly.

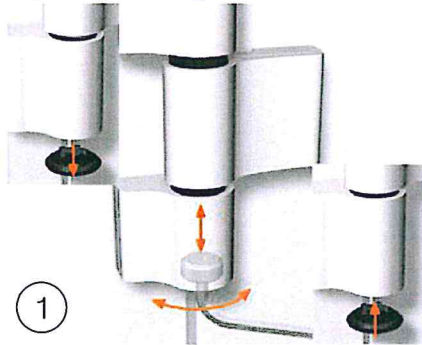


WICSTYLE 77FP

Technische Information
Technical Information

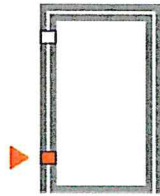
Beschläge, Einstellanleitung Türband 4
Fittings, adjustment instructions for door hinge 4

Höhenverstellung Adjusting the height



1

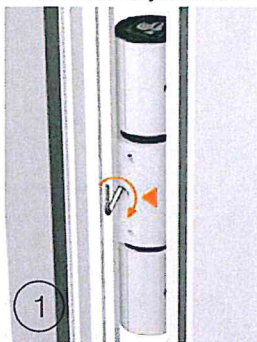
Untere Kappe entfernen.
Höhenverstellung +3/-2 mm.
Kappe aufstecken.
Remove bottom cap.
Height adjustment +3/-2 mm.
Snap on cap.



Höhenverstellung immer
nur am unteren Band vornehmen
- obere Bänder nur nachstellen.
Carry out height adjustment
only on bottom hinge
- Readjust only upper hinges.

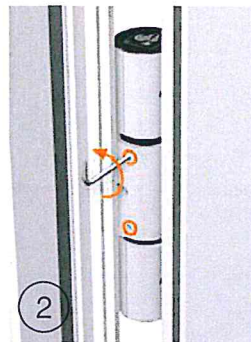


Horizontalverstellung Horizontal adjustment



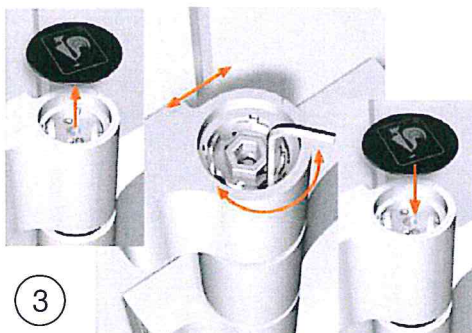
1

Abdeckstück muss von
der Rückseite gesichert sein.
Covering cap must be
secured from the rear side.



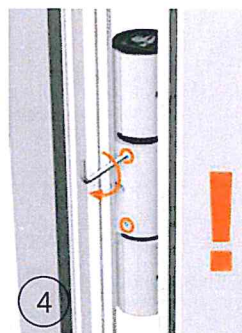
2

Gewindestift mit einer
1/2- Umdrehung lösen.
Loosen set screw
by half a turn.



3

Kappe entfernen.
Horizontalverstellung $\pm 2,5$ mm.
Kappe aufstecken.
Remove cap.
Horizontal adjustment $\pm 2,5$ mm.
Snap cap in place.



4

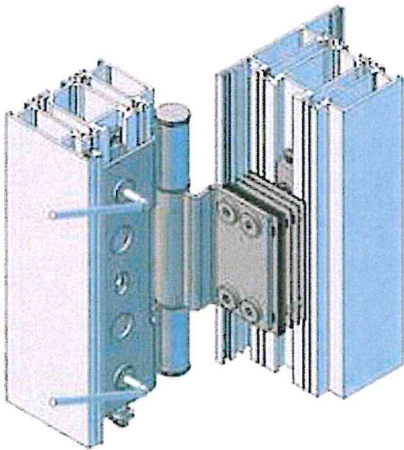
Gewindestifte festziehen.
Tighten the set screws.

WICSTYLE 77FP

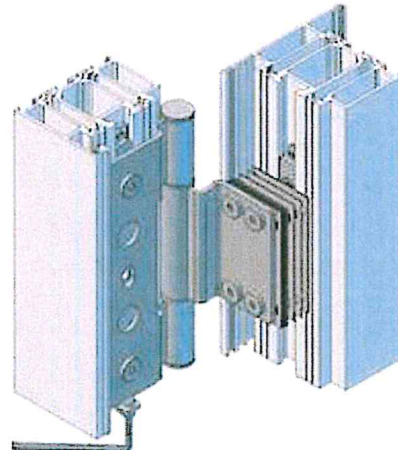
Technische Information
Technical Information

Beschläge, Einstellanleitung Edelstahl-Rollenband
Fittings, adjustment instructions stainless steel butt hinge

Höhenverstellung Adjustment the height



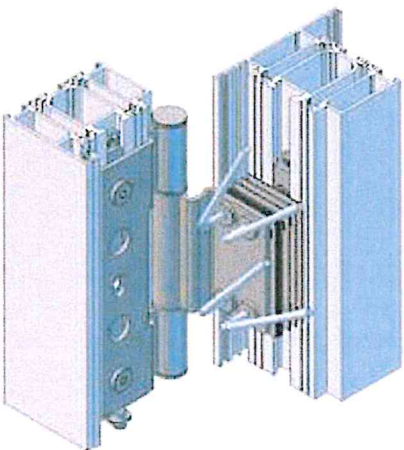
Höhenverstellung: (± 3 mm).
Die beiden Schrauben lösen (T25).
Adjustment in height (± 3 mm).
Loosen the two screws (T25).



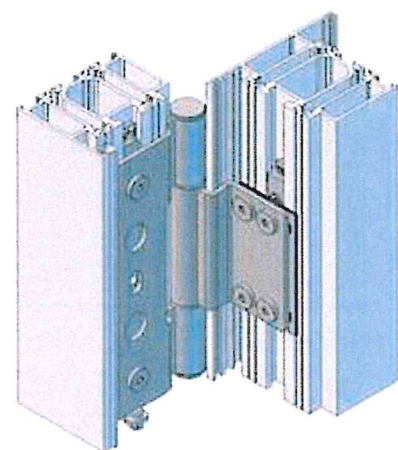
Höhenverstellung: (± 3 mm)
Höhe durch den Gewindestift (SW 4) einstellen.
Adjustment in height (± 3 mm)
Adjust the height via the thread pin (drive 4 mm).



Horizontalverstellung Horizontal adjustment



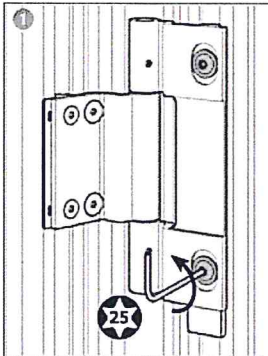
Seitliche Verstellung: (0/+4 mm).
Die vier Schrauben (T25) ent-
spannen, dann die Unterlegplatten
(0.5 mm) nach Bedarf einschieben.
Lateral adjustment: (0/+4 mm)
Loosen the four screws (T25). Then add the
adjustment shims (0.5 mm) according to
requirement.



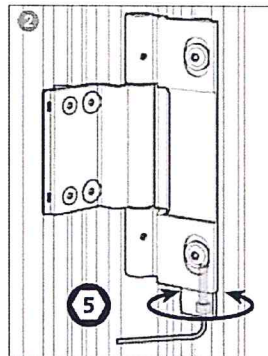
Achtung:
Nach einer Bandverstellung sind
alle Befestigungsschrauben (T25)
mit dem vorgeschriebenen Anzugs-
moment von 10 Nm anzuziehen.
Attention:
Ensure that after a hinge adjustment, all
fixation screws are tightened with the required
torque of 10 Nm.

Beschläge, Einstellanleitung Aluminium-Rollenband
Fittings, adjustment instructions for Al-buttt hinge

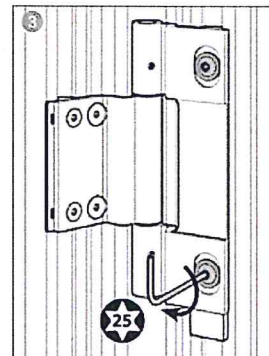
Höhenverstellung Adjusting the height



Alle Befestigungsschrauben der Rahmenbandteile aller Bänder, 1 - 2 Umdrehungen lösen.
Loosen all fixing screws of frame hinge parts (1 - 2 turns).



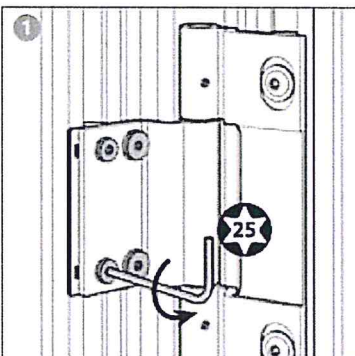
Höhenverstellung an allen Verstellblöcken vornehmen (± 3 mm). Unteres Band zuerst verstellen, andere Bänder nachstellen.
Carry out height adjustments on all adjustment blocks (± 3 mm). First adjust the bottom hinge and later the rest.



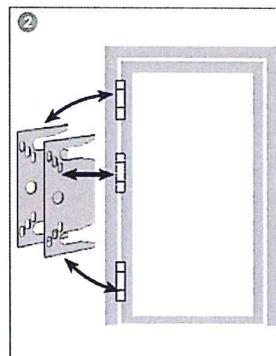
Befestigungsschrauben aller Rahmenbandteile anziehen (10 - 14 Nm).
Tighten all fixing screws of frame hinge parts (10 - 14 Nm).



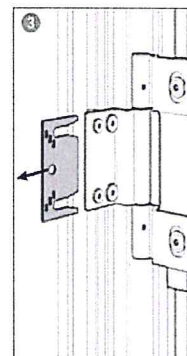
Horizontalverstellung Horizontal adjustment



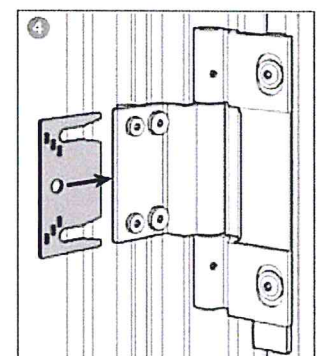
Alle Befestigungsschrauben des Flügelbandteils bis Unterkante Schraubenkopf freistellen.
Unscrew all screws of leaf hinge parts up to the bottom edge of screw head.



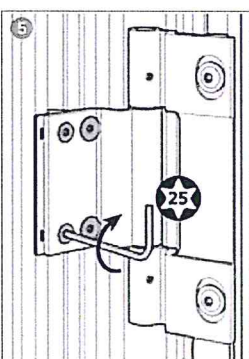
Horizontalverstellung:
pro Blech entnehmen - 0,5 mm
pro Blech hinzufügen + 0,5 mm
Bis zu 8 Distanzbleche können pro Band zur Verstellung genutzt werden.
Horizontal adjustment:
Per removed spacer plate: - 0.5mm
Per added spacer plate: + 0.5mm
Up to 8 spacer plates per hinge can be used for adjustment.



Distanzbleche entnehmen.
Removing spacer plate.



Distanzbleche unter das Flügelbandteil schieben.
Inserting spacer plate under the leaf hinge part.



Befestigungsschrauben an allen Flügelbandteilen festziehen (10 - 14 Nm).
Tighten fixing screws on all leaf hinge parts (10 - 14 Nm).

Hinweis

Note

Flügel vor Verstellung unterstützen.
Support door leaf prior to carrying out adjustments.

Hinweis

Note

Immer die gleiche Anzahl Bleche entnehmen/ zufügen
Always remove/add the same number of spacer plates.

WICSTYLE 77FP

Wartungsanleitung EI₂ 30 - C₅S₂₀₀
Maintenance instructions EI₂ 30 - C₅S₂₀₀

Technische Information Technical Information

Brandschutztüren und Rauchschturtüren sind selbstschließende, sicherheitstechnische Anlagen, deren Funktionsfähigkeit immer gewährleistet sein muss. Der Bauherr oder Betreiber ist für deren Instandhaltung verantwortlich.

Da der Unternehmer verpflichtet ist, den Auftraggeber/Betreiber über die Erfordernisse einer regelmäßigen Wartung zu unterrichten empfehlen wir, ihn durch Übernahme von Inspektion und Wartung im Rahmen eines Wartungsvertrages hierbei zu unterstützen.

Wartungsarbeiten sollen nach 50 000 Bedienungsvorgängen bzw. mindestens zweimal pro Jahr (vor und nach den Wintermonaten) sowie bei Störungen durchgeführt werden. Die Wartung sollte nur von einem autorisierten Fachbetrieb durchgeführt werden. Die Vorgaben der allgemeinen bauaufsichtlichen Zulassung sind zu beachten.

Das Muster eines Wartungsvertrages einschließlich eines Wartungshandbuches können bei WICONA angefordert werden. Die Wartungsintervalle müssen dokumentiert werden.

Folgende Wartungsarbeiten sind durchzuführen:

1. Reinigung der Elemente, vor allem der beweglichen Teile und Funktionszonen
2. Überprüfen der Abdichtung zwischen:
 - Flügelrahmen und Blendrahmen
 - ggf. beschädigte Brandschutzdichtstreifen austauschen und befestigen, beschädigte Anschlagdichtungen austauschen
 - Glas und Flügelrahmen
 - Elementrahmen und Baukörper
 - ggf. Dichtstoffe bzw. Dichtungsprofile nachbessern und auswechseln
3. Überprüfen der Eck- und Stoßverbindungen
4. Überprüfen der Verglasung durch Sichtkontrolle auf Einläufe und Sprünge, ggf. auswechseln.
5. Überprüfen aller Funktionen:
 - Gängigkeit der Beschlagteile prüfen, ggf. fetten der beweglichen Teile
 - Spalt zwischen Flügel und Rahmen, Sitz und Befestigung der Bänder kontrollieren, ggf. Bänder nachstellen.
 - selbstständiges Schließen (Schließfolgeregelung, Schließkraft usw.)
 - Notausgang und Panikverschluss müssen auf Leichtgängigkeit überprüft werden.
 - Feststellanlagen
 - Schwellendichtung (Auslösung, Verpressung des Dichtprofils)
6. Weitere Hinweise für Außentüren
 - das selbstständige Schließen quartalsweise, mindestens alle 25000 Bedienungsvorgänge (vor und nach den Wintermonaten) überprüfen, gegebenenfalls nachjustieren und mit geeigneten Schmierstoffen nachfetten.
 - Entwässerungsöffnungen sind zu reinigen und der Glasfalz 2x jährlich auf Beschädigungen zu überprüfen.
7. Die in Anlage 4 der allgemeinen bauaufsichtlichen Zulassung aufgelisteten zulässigen Änderungen und Ergänzungen sind ohne weitere Nachweise möglich.

Fire protection and smoke control doors are self-closing (automatic) safety relevant installations and their functional capability must always be ensured. The building owner or operator is responsible for their maintenance and repair.

Since the contractor is compelled to inform the customer /user about the necessity of a regular maintenance, we recommend the contractor to support the customer by taking over the inspection and maintenance works within the scope of a maintenance contract.

The maintenance works should be carried out after 50000 operating sequences or at least twice a year (before and after winter) as well as in case of malfunctions. The maintenance works should be carried out only by authorized professionals. The approval specifications of General Construction Supervision should be considered.

The specimen copy of maintenance contract including a maintenance manual is available at WICONA. The maintenance intervals must be documented.

Following maintenance works should be carried out:

1. Cleaning the units, mainly the movable parts and functional zones.
2. Checking the sealing between:
 - Leaf frame and outer frame
 - Replace and fix damaged fire protection sealing strips, replace damaged stop gaskets as required
 - Glass and leaf frame
 - Unit frame and structure
 - Touch up sealants or replace damaged gaskets as necessary
3. Checking the corner and butt-joint connections
4. Visual control of the condition of the glazing and, in case of cracks, replace glass.
5. Checking all functions:
 - Check the mobility of fitting parts and lubricate moving parts as necessary.
 - Check the gap between leaf and frame, seating and fixing of hinges and readjust if necessary.
 - Automatic closure (coordination, closing force etc.)
 - Emergency exit and panic device should be checked for ease of operation
 - Stays
 - Threshold gasket (release, compressibility of sealing gasket)
6. Further indications for exterior doors
 - check every three months, at least every 25000 operation sequences (before and after winter) the self-closing function, adjust and grease with suitable lubricants as required.
 - clean drainage openings and check glass rebate twice annually for possible damages.
7. The authorized modifications and complements as listed in annex 4 of the Approval of General Building Supervision can be implemented without further supporting documents.



WICSTYLE 77FP

Technische Information Technical Information

Normen-Information Information on Standards



Allgemein:

Als Ergänzung zum System-Programm wurde die Serie WICSTYLE 77FP nach der Norm DIN EN 1627:2011 bis zur Widerstandsklasse RC 2 auf Einbruchhemmung geprüft.

Bestandteile der europäischen Norm

- DIN EN 1627:2011 Fenster, Türen, Abschlüsse -Einbruchhemmung- Anforderungen und Klassifizierungen.
- DIN EN 1628:2011 Fenster, Türen, Abschlüsse-Einbruchhemmung- Prüfverfahren für die Ermittlung der Widerstandsfähigkeit unter statischer Belastung.
- DIN EN 1629:2011 Fenster, Türen, Abschlüsse-Einbruchhemmung- Prüfverfahren für die Ermittlung der Widerstandsfähigkeit unter dynamischer Belastung.
- DIN EN 1630:2011 Fenster, Türen, Abschlüsse-Einbruchhemmung- Prüfverfahren für die Ermittlung der Widerstandsfähigkeit gegen manuelle Einbruchversuche.

In general:

As supplementation to the system programme the WICSTYLE 77FP have been tested for burglary resistance according to DIN EN 1627:2011 up to Resistance Class RC 2.

Constituent parts of European Standard

- DIN EN 1627:2011 Windows, Doors, Shutters and Blinds - Burglary resistance requirements and classifications.
- DIN EN 1628:2011 Windows, Doors, Shutters and Blinds - Burglary resistance testing procedures for determination of resistance under static load.
- DIN EN 1629:2011 Windows, Doors, Shutters and Blinds - Burglary resistance testing procedures for determination of resistance under dynamic load.
- DIN EN 1630:2011 Windows, Doors, Shutters and Blinds - Burglary resistance testing procedures for determination of resistance against manual burglary attempts.

Übersicht und Zuordnung der einzelnen Widerstandsklassen zu Schließern, Schließzylindern, Schutzbeschlägen und Verglasungen

Survey and assignment of individual resistance classes to locks, lock cylinders, protective fittings and glazings

Widerstandsklasse Resistance class	Schließzylinder ^{a)} Lock cylinder	Schutzbeschläge ^{a)} Protective fittings	Schlösser ^{b)} Locks		Verglasungen ^{d)} Glazings
DIN EN 1627:2011	DIN 18252:2006-12	DIN 18257:2006-03	DIN 18251-1:2002-07 DIN 18251-2:2002-11 oder / or DIN 18251-3:2002-11	DIN 18250:2006-09	DIN EN 356
	Klasse / Class	Klasse / Class	Klasse / Class	Klasse / Class	Klasse / Class
RC 1 N	21-, 31-, 71- BZ	ES 1	3	3	keine Anforderung no requirement
RC 2 N	21-, 31-, 71- BZ	ES 1	4	4	keine Anforderung no requirement
RC 2	21-, 31-, 71- BZ	ES 1	4	4	P4A

a) Der Austausch von Schließzylinder und Schutzbeschlägen in geprüften einbruchhemmenden Bauteilen ist in den Widerstandsklassen 1 bis 4 ohne gutachterliche Stellungnahme der Prüfstelle zulässig, wenn die Montagemittel und die Stütznockenlänge des Schutzbeschlages gleichwertig sind und ein Nachweis des Schließzylinders oder des Schutzbeschlages in Übereinstimmung nach Tabelle NA.1 vorliegt.

The exchange of lock cylinders and protective fittings of certified burglary resistant components is allowed in the resistance classes 1 to 4 without experts' opinion of the testing body if the fitting aids and the length of the supporting cams of the protective fittings are equivalent and if a certification of the lock cylinder or the protective fittings in conformity with table NA.1 exists.

b) Der Austausch von Schlössern ist nur im Rahmen einer gutachterlichen Stellungnahme der Prüfstelle zulässig.

The replacement of locks is only allowed if it is backed by an experts' opinion issued by the testing body.

c) Anspruchsklasse nach DIN 18250:2006-09, Teil 2.

Grade according to DIN 18250:2006-09, Part 2.

d) In den Widerstandsklassen RC 1 N und RC 2 N keine Anforderung an die Verglasung. Generell sind nationale Anforderungen zu berücksichtigen.

No requirement regarding the glazing for the resistance classes RC 1 N and RC 2 N. National requirements must be taken into account.

WICSTYLE 77FP

Werksbescheinigung für einbruchhemmende Türen Certificate of Compliance for burglary resistant doors



Die Firma / Company: _____

Anschrift / Address: _____

bescheinigt hiermit, dass die aus ihrer Produktion stammende einbruchhemmende Brandschutztüren / hereby certifies the burglary resistant fire protection doors fabricated in his

company _____

mit der Produktbezeichnung auf dem Kennzeichnungsschild / with the product name on identification plate _____

Serien / Series WICSTYLE 77FP
Prüfzeugnis Nr. / Test Certificate No.
vom 03.12.2013

12-001493-PR01 RC 1 N *)

12-001493-PR02 RC 2 N *)

12-001493-PR02 RC 2 *)

*) zutreffendes bitte ankreuzen
mark with a cross for applicable

mit der Normbezeichnung Türen einbruchhemmend nach DIN EN 1627:2011, Baumuster geprüft am Institut für Fenstertechnik e.V. (ift), Rosenheim welches mit positivem Ergebnis nach den in DIN EN 1627:2011 festgelegten Bedingungen geprüft wurde,
with the Standard designation Burglary Resistant Window according to DIN EN 1627:2011, specimen tested at the Institut für Fenstertechnik e.V. (ift), Rosenheim with the positive result according to DIN EN 1627:2011,

a) entsprechen / corresponds to *)

*) Nichtzutreffendes streichen / Delete which do not apply !

b) mit Abweichungen entsprechen / with deviations corresponds to *)

Die Abweichungen / The deviations

sind durch die gutachterliche Stellungnahme / according to advisory opinions

Nr. / No. _____ vom / from _____

der Prüfstelle / of Test Institute _____

für zulässig erklärt worden / is declared permissible.

Die Konformität der gelieferten Brandschutztüren mit den Bestimmungen der Norm DIN EN 1627:2011 wird bestätigt durch / the conformity of delivered burglary resistant fire protection doors with the clauses of European Standard DIN EN 1627:2011 is ratified by

Eigenverantwortlicher Konformitätshinweis des Herstellers / Self-responsible conformity indication of fabricator

Verwendung des DIN-Prüf- und Überwachungszeichens mit der Register-Nummer / Utilization of DIN-test and surveillance mark with the register no.

Überwachungsvertrag auf der Grundlage von DIN 18200 mit der Prüfstelle / Surveillance contract on the basis of DIN 18200 with the Testing Board

(zutreffendes bitte ankreuzen / mark with a cross for applicable)

WICSTYLE 77FP

Werksbescheinigung für einbruchhemmende Türen
Certificate of Compliance for burglary resistant doors



Die einbruchhemmende Brandschutztüre wurde am / *The burglary resistant fire protection door was in* _____ (Herstelljahr / *fabrication year*)

in der Widerstandsklasse / *in the Resistance Class* RC _____ gefertigt / *fabricated*.

Ein Prüfzeugnis kann auf Anforderung als Kopie zur Verfügung gestellt werden / *A copy of test certificate can be provided on demand*.

Hinweise auf durchführende Wartungshinweise / *Indications on hints for maintenance* _____

Ort / *Place* _____ Datum / *Date* _____

Rechtsverbindliche Unterschrift / Firmenstempel / *Legally binding signature / Company's stamp*

WICSTYLE 77FP



Montagebescheinigung
(in Verbindung mit Werksbescheinigung)
Installation certificate
(in connection with the certificate of compliance)

Die Firma / Company: _____

Anschrift / Address: _____

bescheinigt hiermit, dass die nachstehend aufgeführten einbruchhemmenden Brandschutztüren entsprechend den Vorgaben der gültigen WICONA-Verarbeitungsrichtlinien eingebaut wurden.
hereby certifies the following burglary resistant fire protection doors have been installed according to the specifications of valid WICONA processing guidelines.

im Objekt / in the project: _____

Anschrift / Address: _____

Stück <i>Piece</i>	Lage im Objekt <i>Position in the project</i>	Widerstandsklasse <i>Resistance Class</i>	Besondere Angaben <i>Special specifications</i>

Ort / Place _____ Datum / Date _____

Rechtsverbindliche Unterschrift / Firmenstempel / *Legally binding signature / Company's stamp*