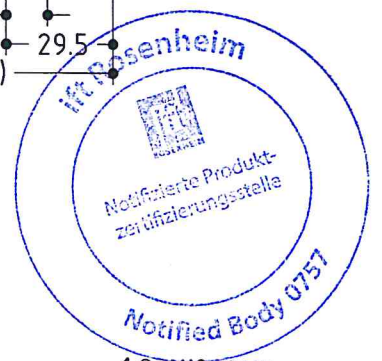
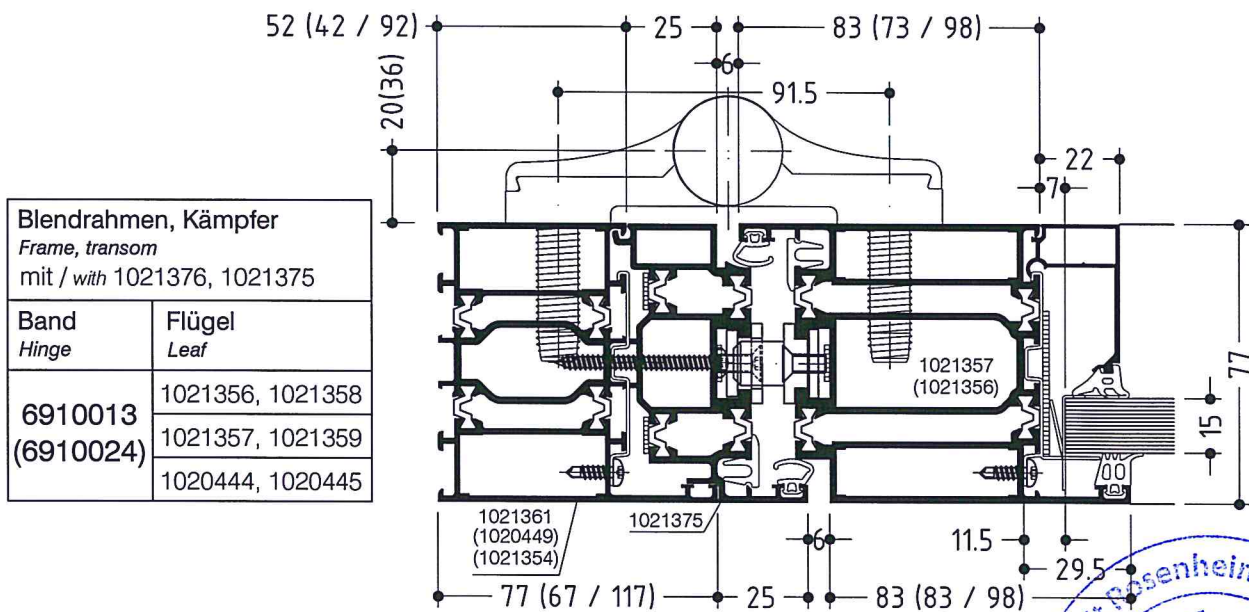
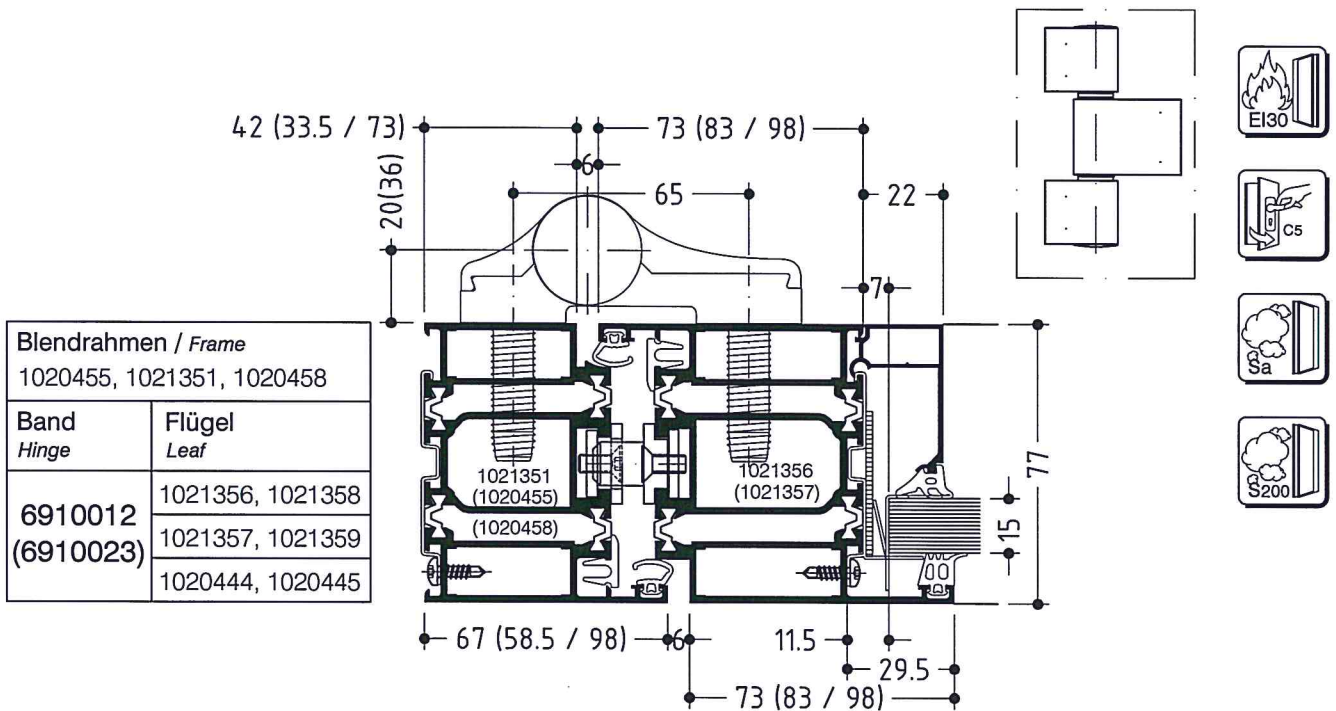


WICSTYLE 77FP

Türen mit Aufschraubband
Doors with screwed hinge

Technische Information
Technical Information

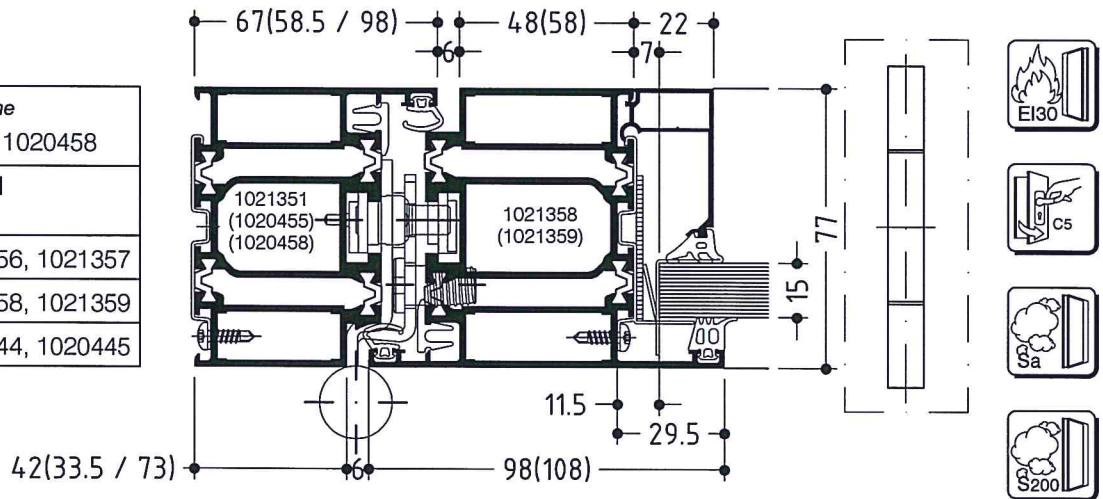


WICSTYLE 77FP

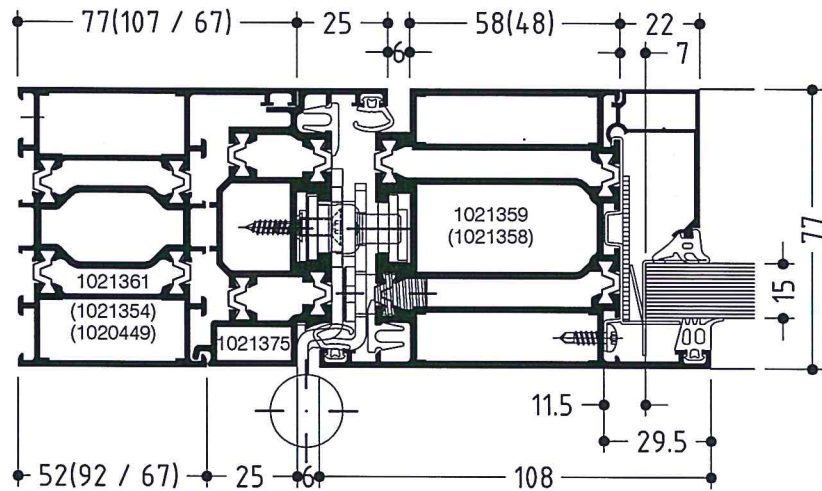
Türen mit Edelstahl-Rollenband
Doors with stainless steel butt hinge

Technische Information
Technical Information

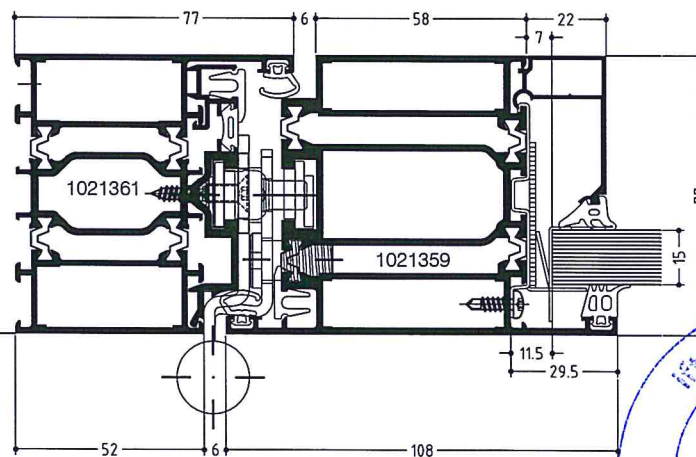
Blendrahmen / Frame 1020455, 1021351, 1020458	
Band Hinge	Flügel Leaf
6010121	1021356, 1021357
	1021358, 1021359
	1020444, 1020445



Blendrahmen, Kämpfer Frame, transom mit / with 1021376, 1021375	
Band Hinge	Flügel Leaf
6010121	1021356, 1021357
	1021358, 1021359
	1020444, 1020445



Blendrahmen, Kämpfer Frame, transom mit / with 3021230, 3021231	
Band Hinge	Flügel Leaf
6010134	1021356, 1021357
	1021358, 1021359
	1020444, 1020445



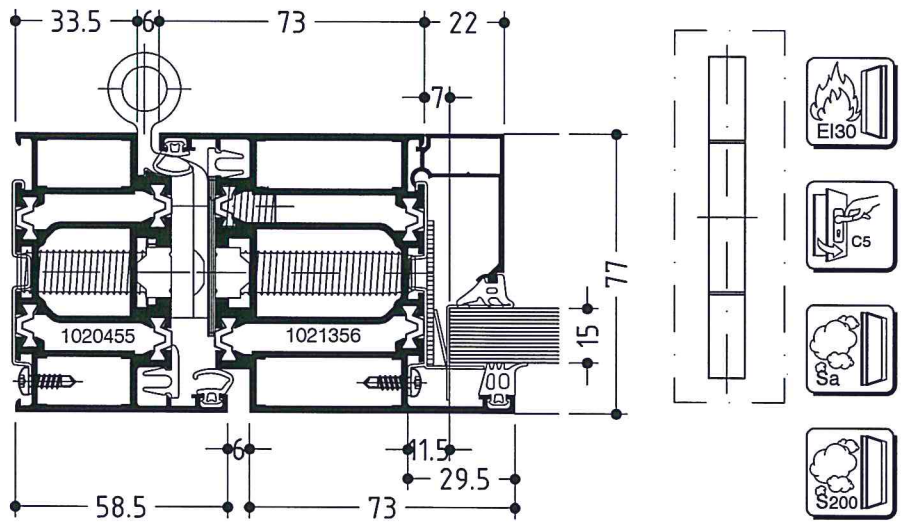
WICSTYLE 77FP

Technische Information
 Technical Information

Türen mit Aluminium Rollenband
 Doors with Aluminium butt hinge

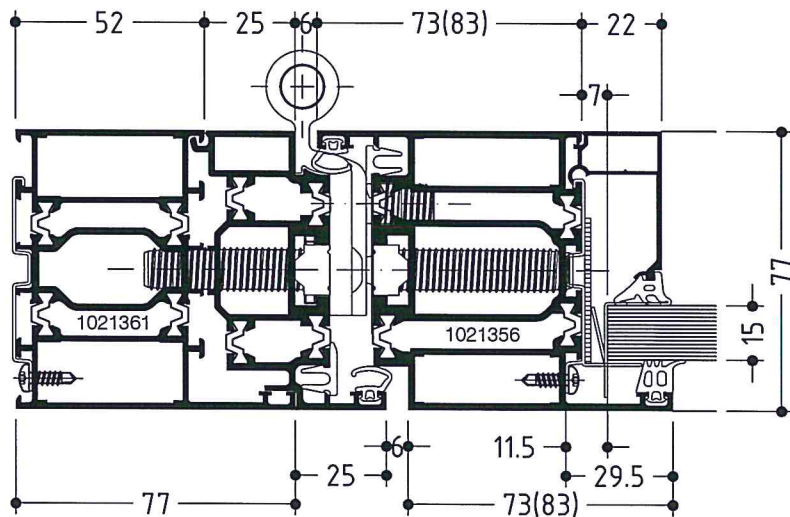
Blendrahmen, Kämpfer
 Frame, transom
 mit / with 1021376, 1021375
 oder / or 1020455

Band Hinge	Flügel Leaf
6010118	1021356, 1021358
6010119	1021357, 1021359
6010120	1020444, 1020445



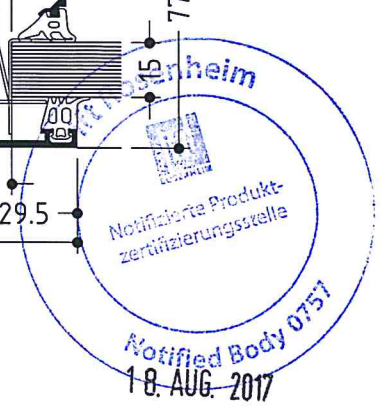
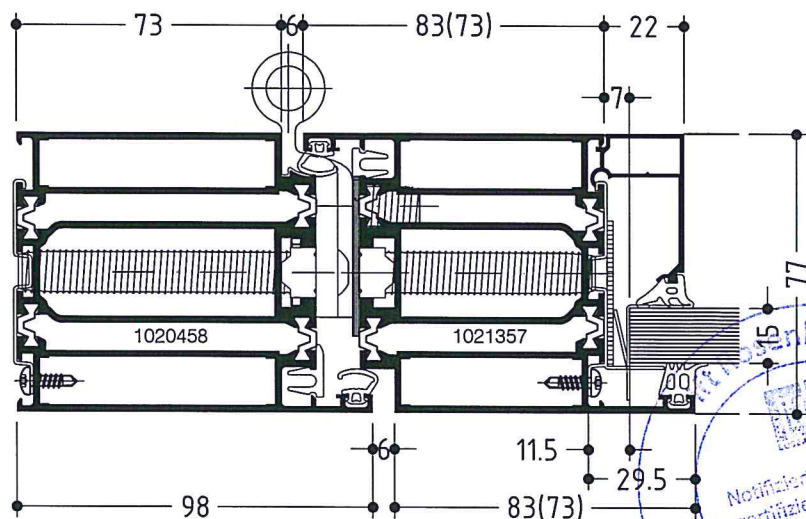
Blendrahmen, Kämpfer
 Frame, transom
 mit / with 1021376, 1021375
 o./o. 1021351, 1020450, 1020451

Band Hinge	Flügel Leaf
6011471	1021356, 1021358
6011472	1021357, 1021358
6010086	1020444, 1020445



Blendrahmen / Frame
 1020458

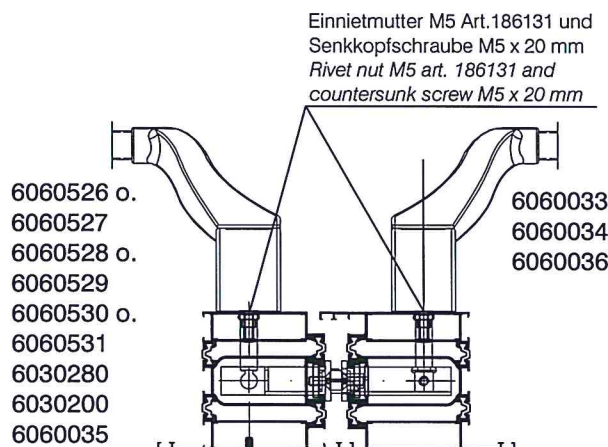
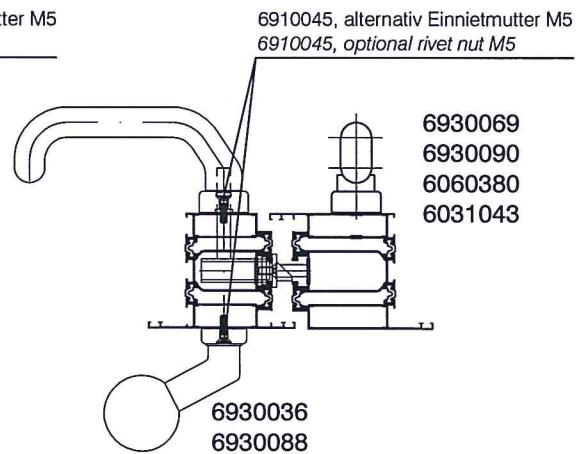
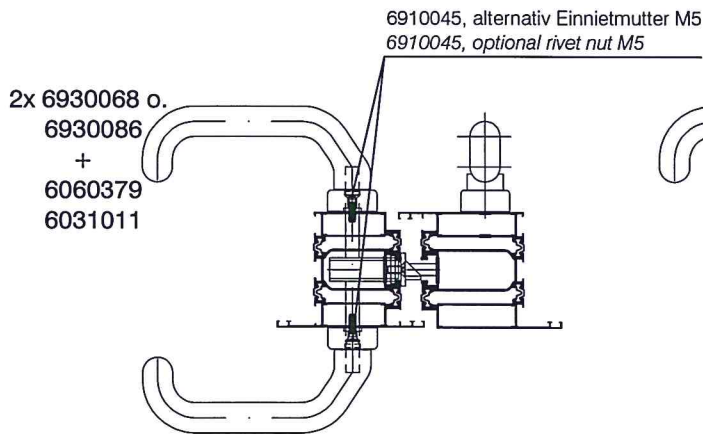
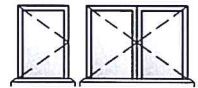
Band Hinge	Flügel Leaf
6010128	1021356, 1021358
6010129	1021357, 1021359
6010130	1020444, 1020445



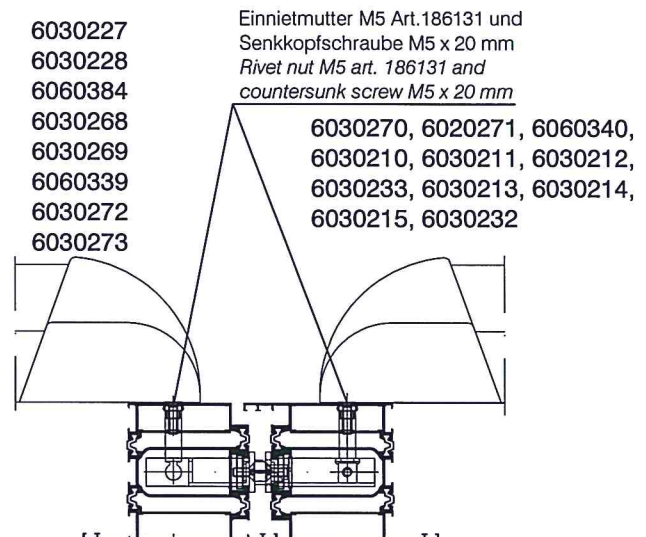
WICSTYLE 77FP

Türgriffe - Panik-Stangengriffe /-Druckstangen
 Door handles - Panic push bars / touch bars

Technische Information
 Technical Information



Senkkopfschraube DG 50 x 18 mm T25
 6910045, alternativ Einnietmutter M5
 186131 und Senkkopfschraube M5 x 20 mm
 Countersunk head screw DG 50 x 18 mm T25
 6910045, optional rivet nut M5 186131 and
 countersunk screw M5 x 20 mm



Senkkopfschraube DG 50 x 18 mm T25
 6910045, alternativ Einnietmutter M5
 186131 und Senkkopfschraube M5 x 20 mm
 Countersunk head screw DG 50 x 18 mm T25
 6910045, optional rivet nut M5 186131 and
 countersunk screw M5 x 20 mm



Die Türschlösser und Panikverschlüsse der Fluchtausgänge müssen nach Einbau
 auf ihre Funktion geprüft werden.
 The function of door locks and panic devices on escape routes must be checked
 after installation.



WICSTYLE 77FP

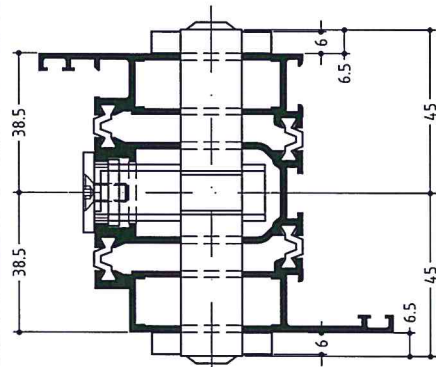
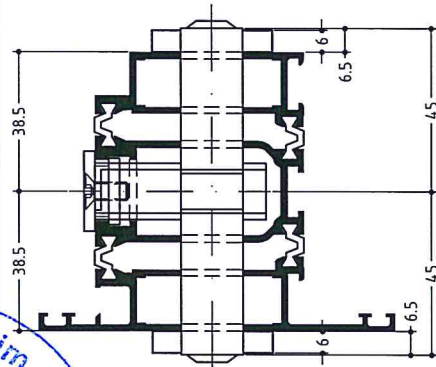
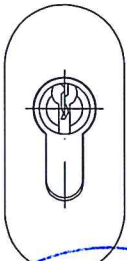
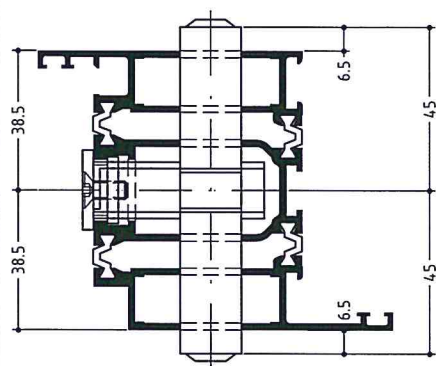
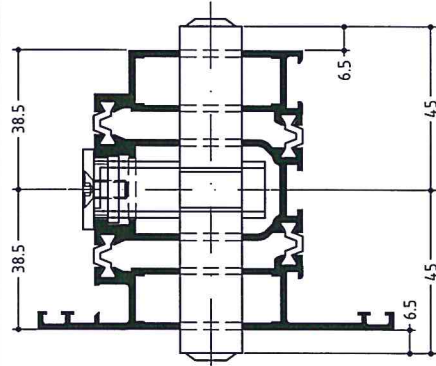
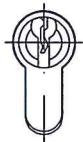
Einbau Profilzylinder und Rosetten
Installation profile cylinder and rosettes

Technische Information
Technical Information

PZ / P. c.

auswärts / outwards

einwärts / inwards



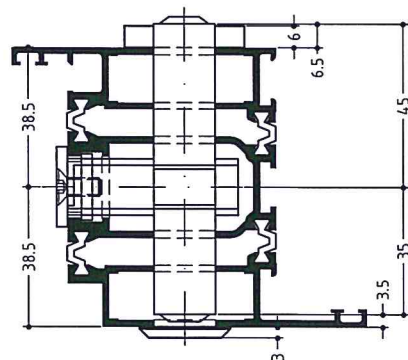
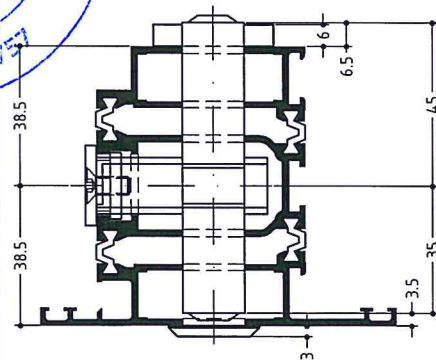
ift Rosenheim



Notifizierte Produkt-
 zertifizierungsstelle

Notified Body 0174


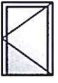
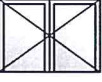
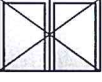
6. APR. 2017



WICSTYLE 77FP

Türschließer nach EN 1154
Door closer to EN 1154

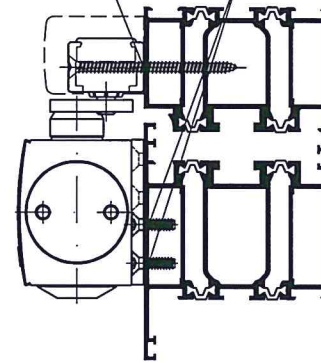
Technische Information
Technical Information

B	Normalmontage Bandseite <i>Normal mounted hinge side</i>	Obentürschließer <i>Top mounted door closer</i>
	6910027 1x 6910035 (6910036)	TS 5000
	6011499 6011500 (6011168)	TS 93B
	6910037 2x 6910035 (6910036)	TS 5000 ISM
	6011507 6011508 (6011168)	TS 93GSR

Montage auf Bandseite am Flügel *Installation on leaf at hinge side*

Senkkopf-Blechschaube
Countersunk tapping screw
DIN 7982 ST4.8 x 78 T25
4070165 (*)

Senkkopfschraube
Countersunk screw
DG 50 x 18 T25
6910045



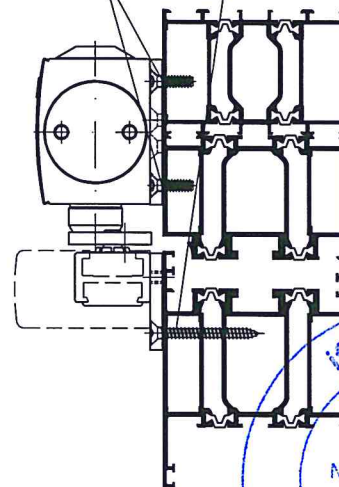
(*) Für die Montage der Abdeckplatte für die Gleit-
schiene Senkkopfblechschaube DIN 7982 ST4.8 x 45
T25 Art. 4070070 verwenden.

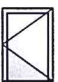
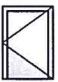
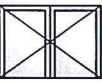
(*) For the fitting of the cover plate for the slide rail use
countersunk tapping screw DIN 7982 ST4.8 x 45
T25 art. 4070070.

Montage auf Bandseite am Blendrahmen *Installation on frame at hinge side*

Senkkopfschraube
Countersunk screw
DG 50 x 18 T25
6910045

Senkkopf-Blechschaube
Countersunk tapping screw
DIN 7982 ST4.8 x 45 T25
4070070



A	Kopfmontage Bandseite <i>Top mounted hinge side</i>	Obentürschließer <i>Top mounted door closer</i>
	6910059 1x 6910035 (6910036)	TS 5000 L
	6011501 6011502 (6011168)	TS 93B
	6910037 2x 6910035 (6910036)	TS 5000 ISM

Türschließer wahlweise mit Freilauf
Door closer optionally with idle function

Montage und Einstellung der Türschließer gemäß Anweisungen des Herstellers
Installation and adjustment of door closers according to instructions of the manufacturer



6. APR. 2017

WICSTYLE 77FP

Türschließer nach EN 1154

Door closer to EN 1154

Technische Information

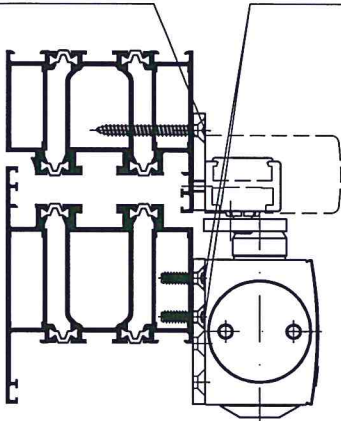
Technical Information

Montage auf Bandgegenseite am Flügel

Installation on leaf at hinge opposite side

Senkkopf-Blechschaube
Countersunk tapping screw
DIN 7982 ST4.8 x 45 T25
Art. 4070070

Senkkopfschraube
Countersunk screw
DG 50 x 18 T25
Art. 6910045



D	Normalmontage Bandgegenseite Top mounted hinge side	Obentürschließer Top mounted door closer
	6910029 1x 6910035 (6910036, 6010090)	TS 5000 L
	6011501 6011502 (6011168, 6010087)	TS 93B
	6910039 2x 6910035 (6910043, 6010105)	TS 5000 L-ISM VPK
	6910039 (6011169, 6010088)	TS 93GSR

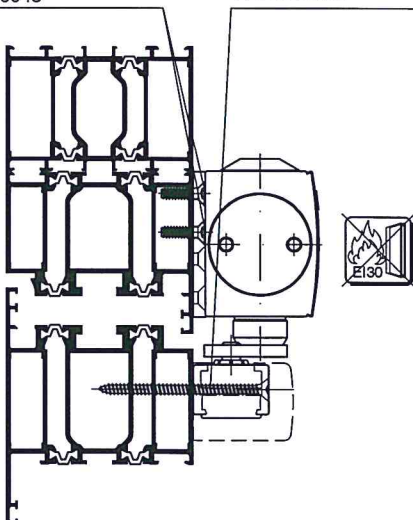


Montage auf Bandgegenseite am Blendrahmen

Installation on frame at hinge opposite side

Senkkopfschraube
Countersunk screw
DG 50 x 18 T25
Art. 6910045

Senkkopf-Blechschaube
Countersunk tapping screw
DIN 7982 ST4.8 x 78 T25
Art. 4070165



C	Kopfmontage Bandgegenseite Top mounted hinge side	Obentürschließer Top mounted door closer
	6910027, 6910029 1x 6910035	TS 5000 TS 5000 L
	6011499 6011500	TS 93B
	6910037 2x 6910035 (6910036)	TS 5000 L-ISM VPK TS 5000 L



6. APR. 2017

Türschließer wahlweise mit Freilauf

Door closer optionally with idle function

Montage und Einstellung der Türschließer gemäß Anweisungen des Herstellers

Installation and adjustment of door closers according to instructions of the manufacturer

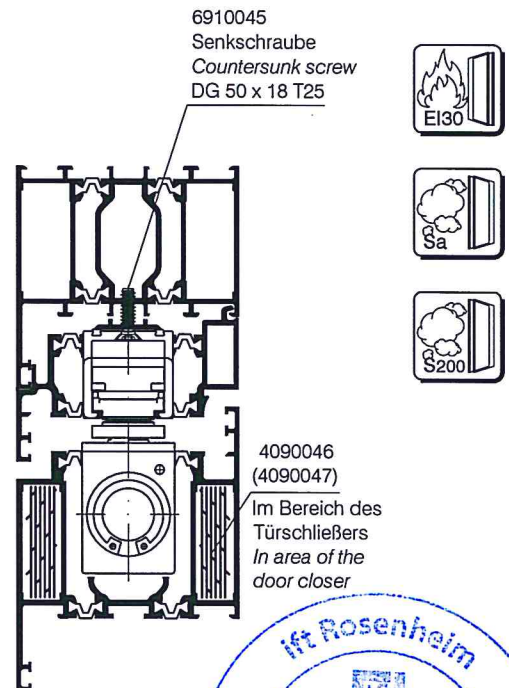
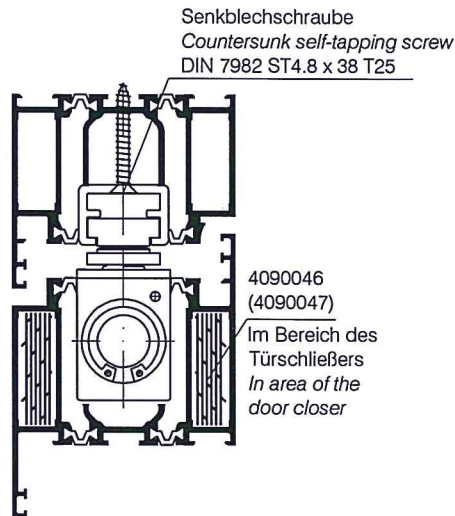
WICSTYLE 77FP

Technische Information Technical Information

Türschließer nach EN 1154 integriert
Door closer to EN 1154 integrated

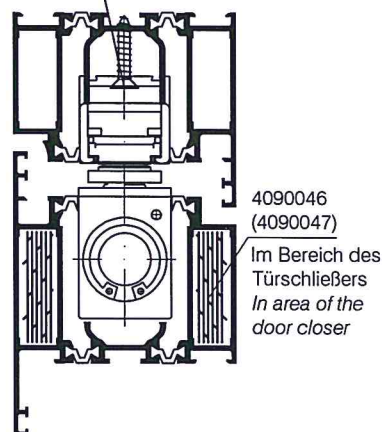
Brandschutzsystem WICSTYLE 77FP EI₂ 30 - C₅ S₂₀₀
Fire protection system WICSTYLE 77FP EI₂ 30 - C₅ S₂₀₀

- 6910014 ITS Boxer 2-4
- 6910015 ITS Boxer 3-6
- 6910016 ITS Boxer ISM 2-4
- 6910017 ITS Boxer ISM 3-6
- 6030245 Brandschutzset
fire protection set

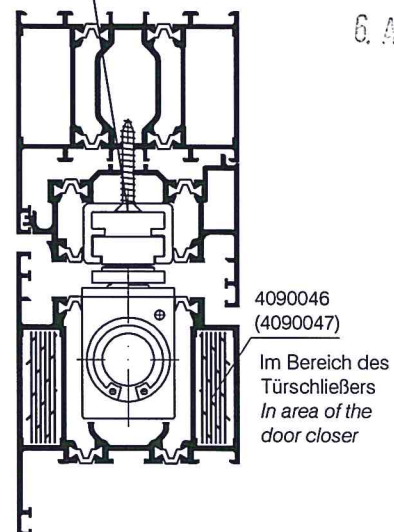


Bei Einsatz einer Gleitschiene mit EFS oder T30-2 Tür Befestigungsschraube um 10 mm verlängern bzw. kurzen
When using a sliding rail with EFS or T 30-2 door lengthen resp. shorten fixing screw by 10 mm

4070115
Senkblechschraube
Countersunk tapping screw
DIN 7982 ST4.8 x 25 T25



4070163
Senkblechschraube
Countersunk tapping screw
DIN 7982 ST4.8 x 32 T25



6. APR. 2017

Türschließer wahlweise mit Feststellanlage.
→ Achtung: Bestimmungen der Zulassung für die Feststellanlage beachten!

Door closer optionally with stay.
→ Take care: follow the regulations of the certification for the stay!

Montage und Einstellung der Türschließer gemäß Anweisungen des Herstellers. Anweisung Schließer beigelegt.
Installation and adjustment of door closers according to instructions of the manufacturer. Instruction are in the packaging.

WICSTYLE 77FP

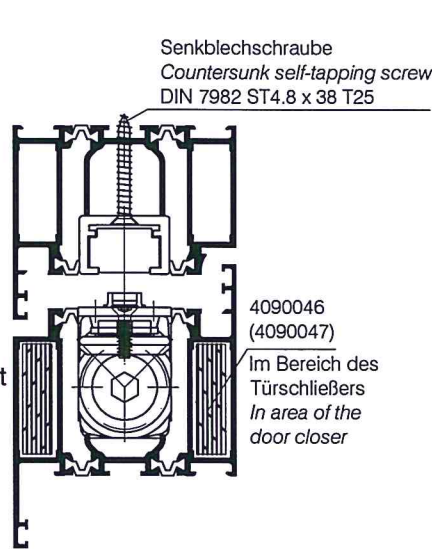
Technische Information
 Technical Information

Türschließer nach EN 1154 integriert
 Door closer to EN 1154 integrated

Brandschutzsystem WICSTYLE 77FP EI₂ 30 - C₅ S₂₀₀
 Fire protection system WICSTYLE 77FP EI₂ 30 - C₅ S₂₀₀

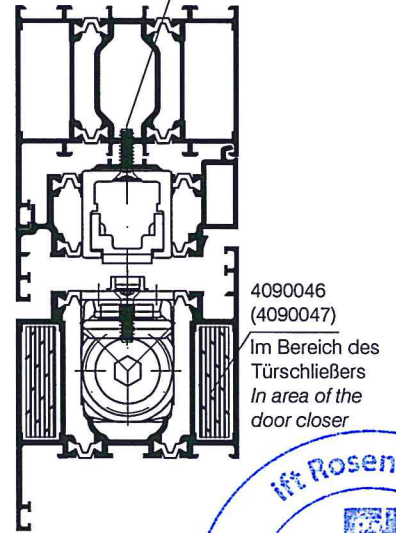
Nach innen öffnend
 Inwards opening

- 6011150 ITS 96N
- 6011151 ITS 96N
- 6011152 ITS 96N
- 6011153 ITS 96N
- 6011112 ITS 96N
- 6011113 ITS 96N
- 6010107 Brandschutzset
 fire protection set



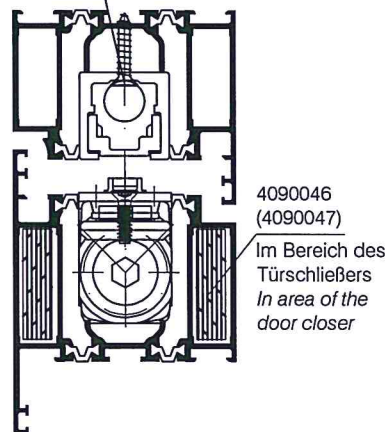
Bei Einsatz einer Gleitschiene mit EFS oder T30-2 Tür Befestigungsschraube um 10 mm verlängern bzw. kurzen
 When using a sliding rail with EFS or T 30-2 door lengthen resp. shorten fixing screw by 10 mm

6910045
 Senkkopfschraube
 Countersunk head screw
 DG 50 x 18 T25

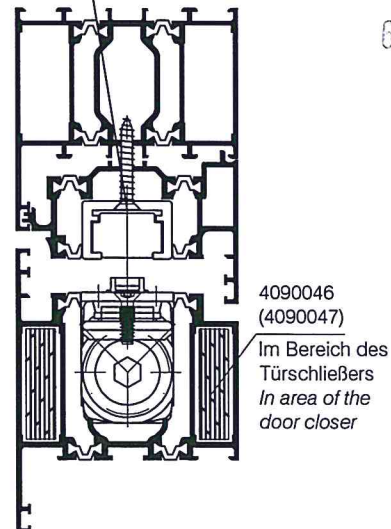


Nach außen öffnend
 Outwards opening

4070115
 Senkblechschraube
 Countersunk tapping screw
 DIN 7982 ST4.8 x 25 T25



4070163
 Senkblechschraube
 Countersunk tapping screw
 DIN 7982 ST4.8 x 32 T25



6. APR. 2017

Türschließer wahlweise mit Feststellanlage.
 → Achtung: Bestimmungen der Zulassung für die Feststellanlage beachten!

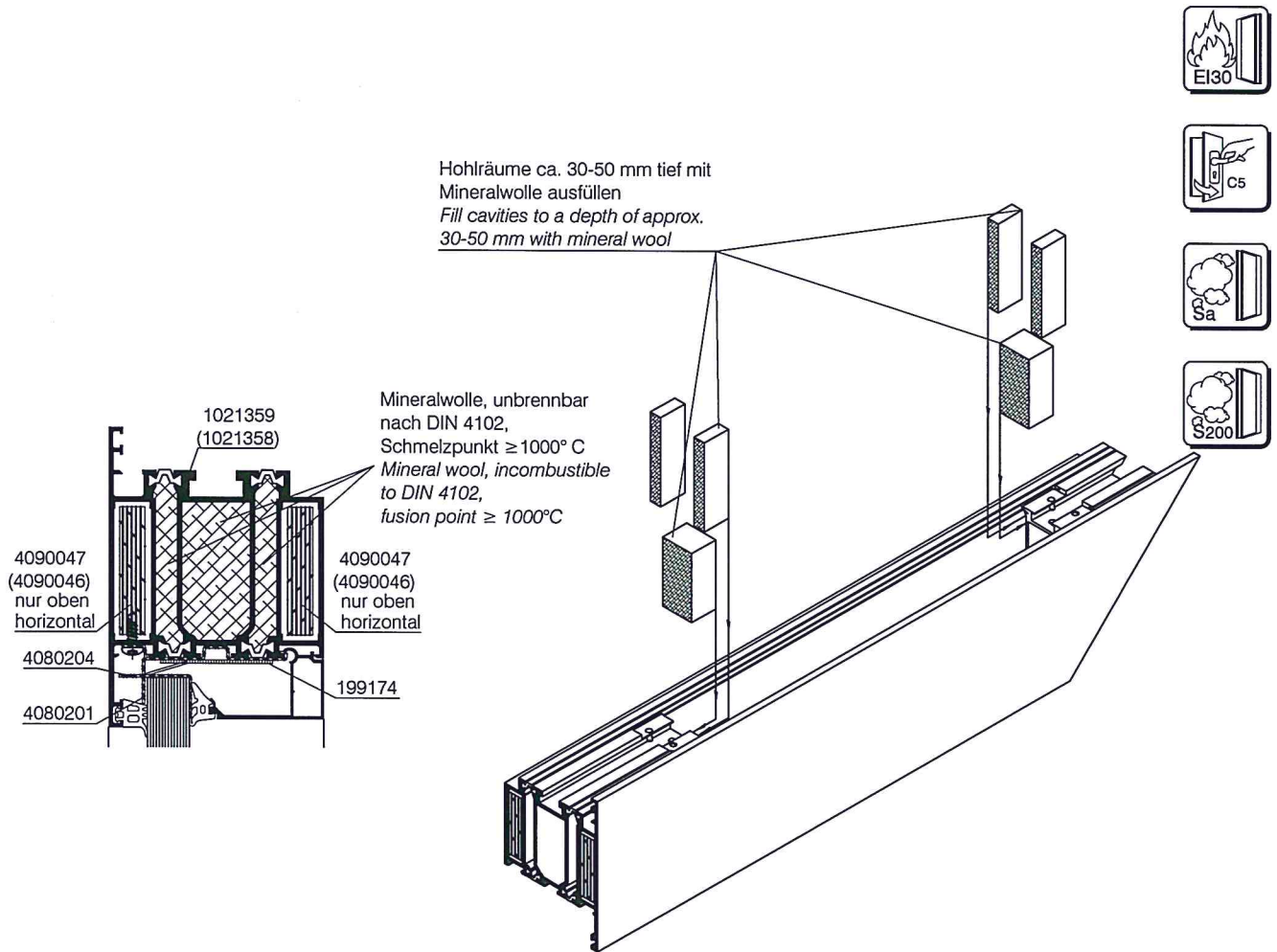
Door closer optionally with stay.
 → Take care: follow the regulations of the certification for the stay!

Montage und Einstellung der Türschließer gemäß Anweisungen des Herstellers. Anweisung ist beigelegt.
 Installation and adjustment of door closers according to instructions of the manufacturer. Instructions are in the packaging.

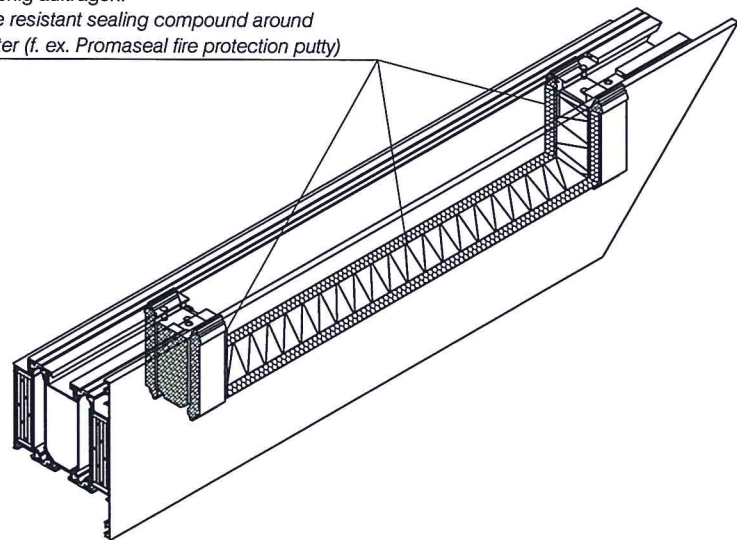
WICSTYLE 77FP

Technische Information
 Technical Information

Zusätzliche Brandschutzplatte 4090047 und 4090046 für Boxer
 Additional fire protection strip 4090047 and 4090046 for Boxer



Brandschutzdichtmasse (z. B. Promaseal-Mastic Brandschutzkitt) in Raupen nebeneinander am Grund und stirnseitig, flächig auftragen.
 Apply beads of fire resistant sealing compound around machined perimeter (f. ex. Promaseal fire protection putty)



WICSTYLE 77FP

Türschließer nach EN 1154

Door closer to EN 1154

Technische Information

Technical Information

Brandschutzsystem WICSTYLE 77FP EI₂ 30 - C₅ S₂₀₀

Fire protection system WICSTYLE 77FP EI₂ 30 - C₅ S₂₀₀

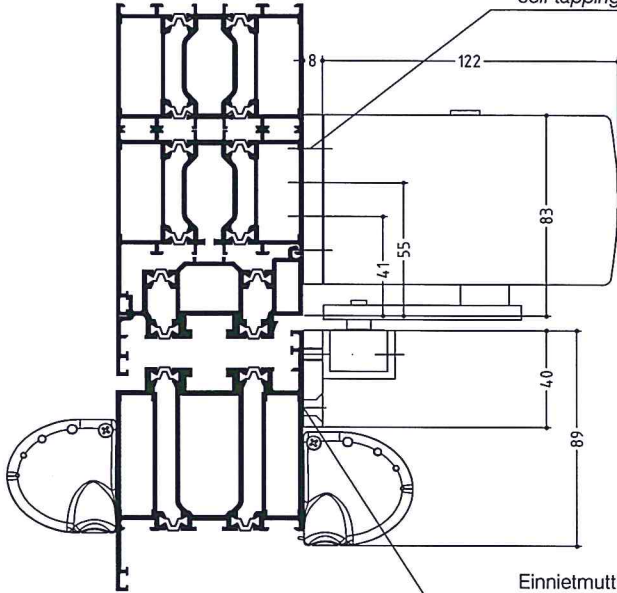
Nach innen öffnend,
ziehend

Inward opening, pulling

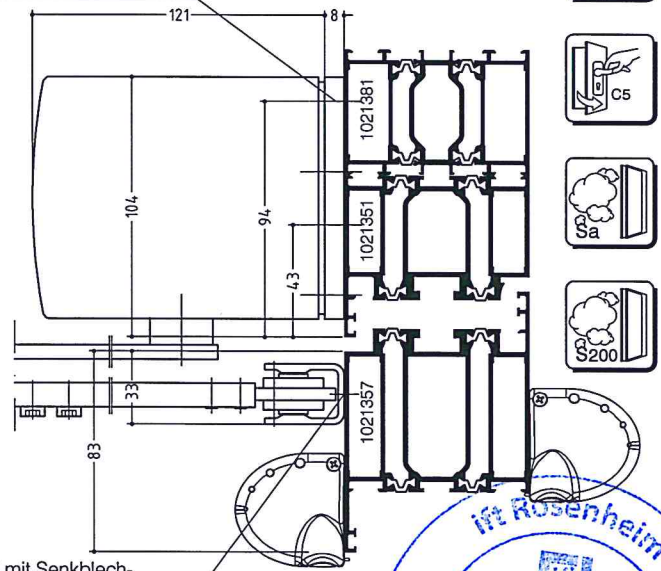
Einnietmutter M5 mit Senkblech-
schraube M5 x 20, 10 Stück
Rivet nut M5 with countersunk
self-tapping screw M5 x 20, 10 pieces

Nach innen öffnend,
drückend

Inward opening, pushing



Einnietmutter M5 mit Senkblech-
schraube M5 x 20, 2 Stück
Rivet nut M5 with countersunk
tapping screw M5 x 20, 2 pieces



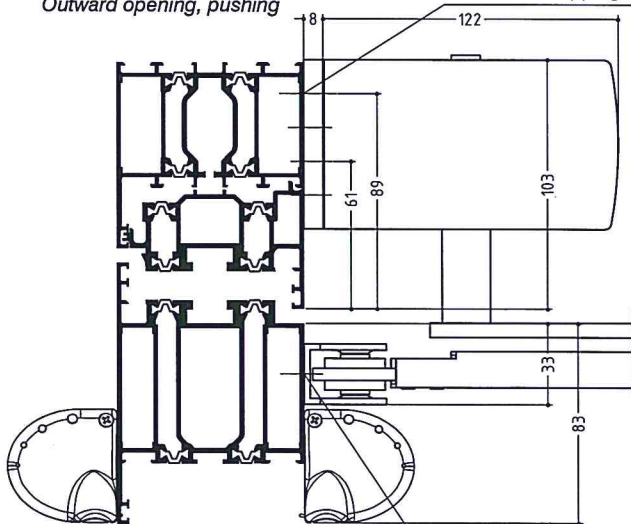
Nach außen öffnend,
drückend

Outward opening, pushing

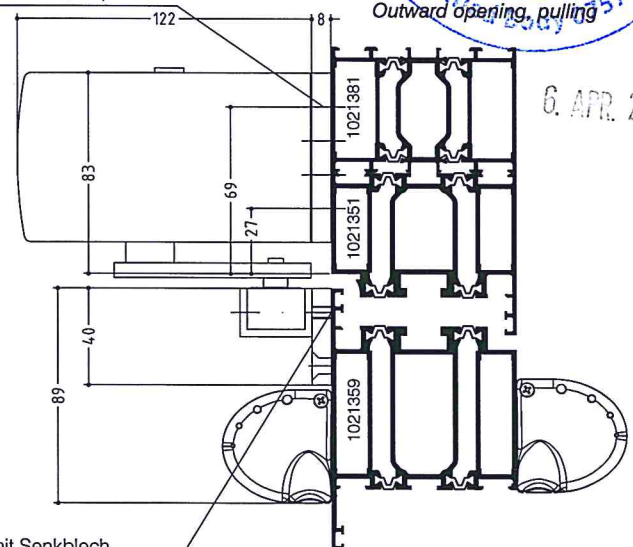
Einnietmutter M5 mit Senkblech-
schraube M5 x 20, 10 Stück
Rivet nut M5 with countersunk
self-tapping screw M5 x 20, 10 pieces

Nach außen öffnend,
ziehend

Outward opening, pulling



Einnietmutter M5 mit Senkblech-
schraube M5 x 20, 2 Stück
Rivet nut M5 with countersunk
tapping screw M5 x 20, 2 pieces



DORMA ED



Türschließer wahlweise mit Feststellanlage.
→ Achtung: Bestimmungen der Zulassung für
die Feststellanlage beachten!

Door closer optionally with stay.

→ Take care: follow the regulations of the certification for the stay!

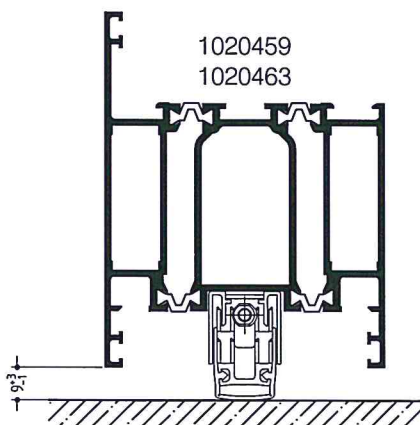
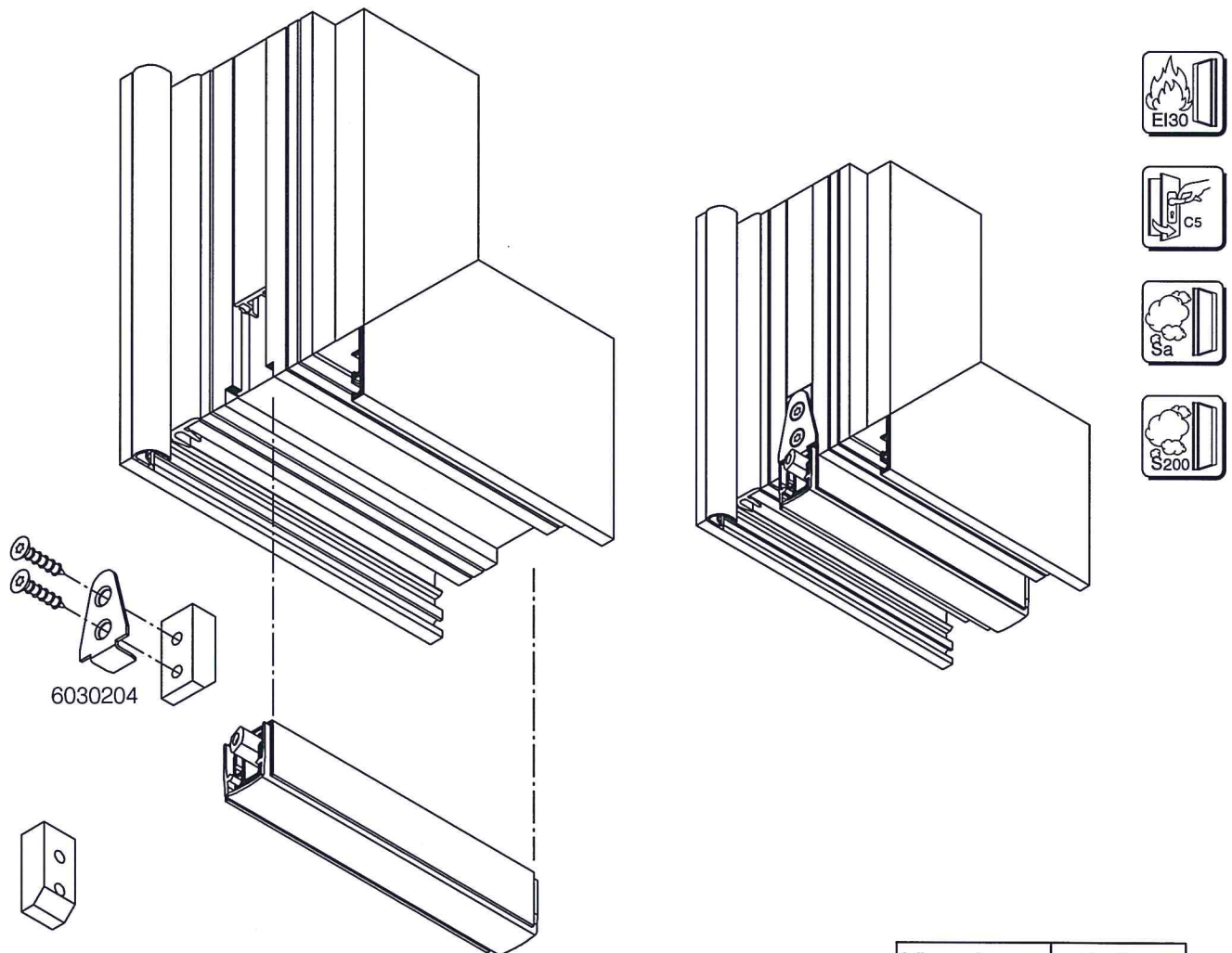
Die Montage und die Einstellung der Türschließer erfolgt
nach Montageanleitung des Herstellers. Sie ist dem
Schließer beigelegt.

For the installation and adjustment of the door closer please follow the
instructions of the manufacturer. They are in the packaging.

WICSTYLE 77FP

Technische Information
Technical Information

Standflügelverriegelung unten, mit Endstück abgeflacht
Inactive leaf bottom, with end piece flattened



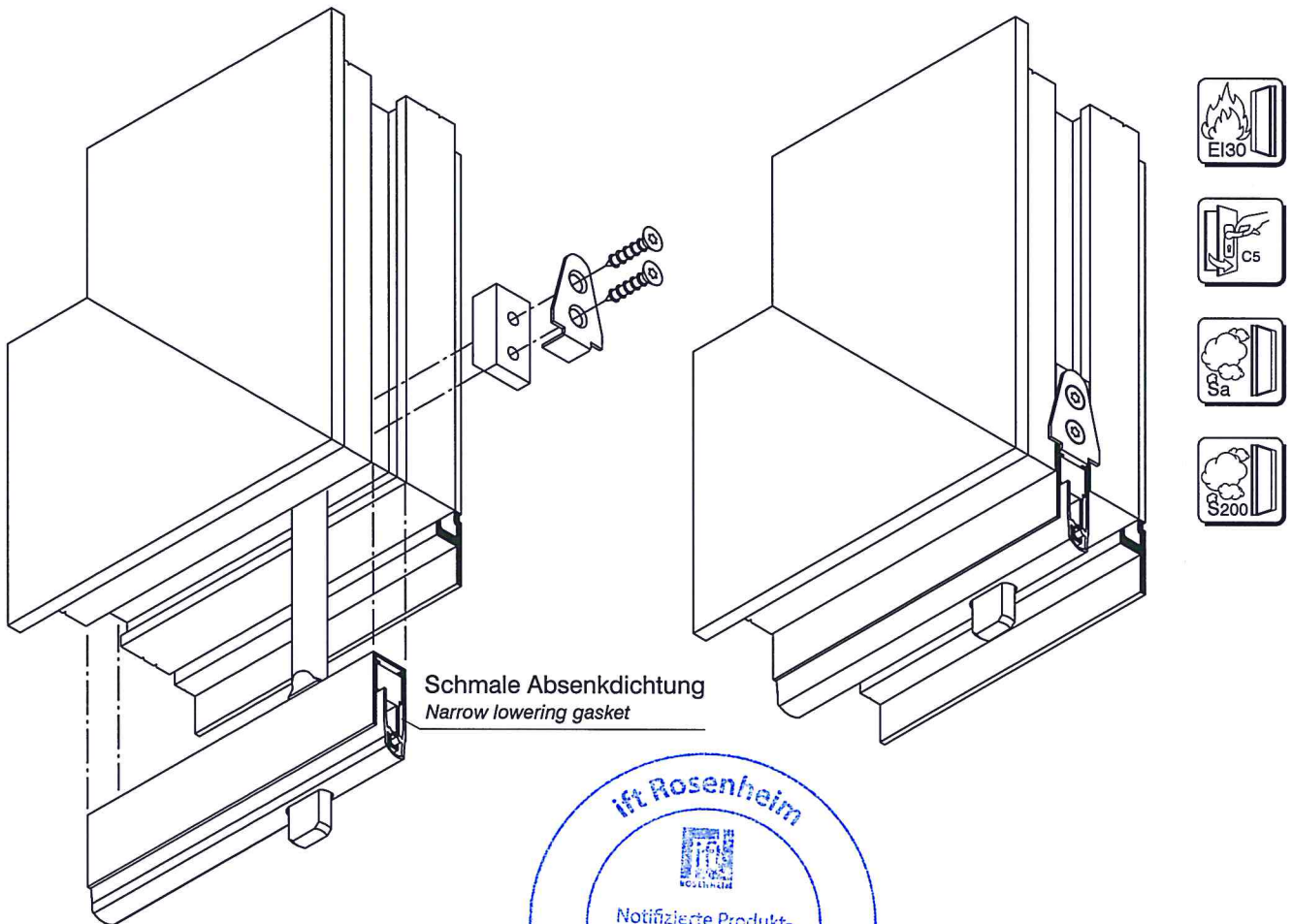
6. APR. 2017

Länge / Length	Nr. / No.
460 mm	6930013
585 mm	6930015
710 mm	6930017
835 mm	6930019
960 mm	6930021
1085 mm	6930023
1210 mm	6930025
1335 mm	6930027
1460 mm	6930029
1500 mm	6030310
528 mm	6930014
653 mm	6930016
778 mm	6930018
903 mm	6930020
1028 mm	6930022
1153 mm	6930024
1278 mm	6930026
1403 mm	6930028
1528 mm	6930030

WICSTYLE 77FP

Technische Information
Technical Information

Standflügelverriegelung unten, mit Endstück abgeflacht
Inactive leaf bottom, with end piece flattened

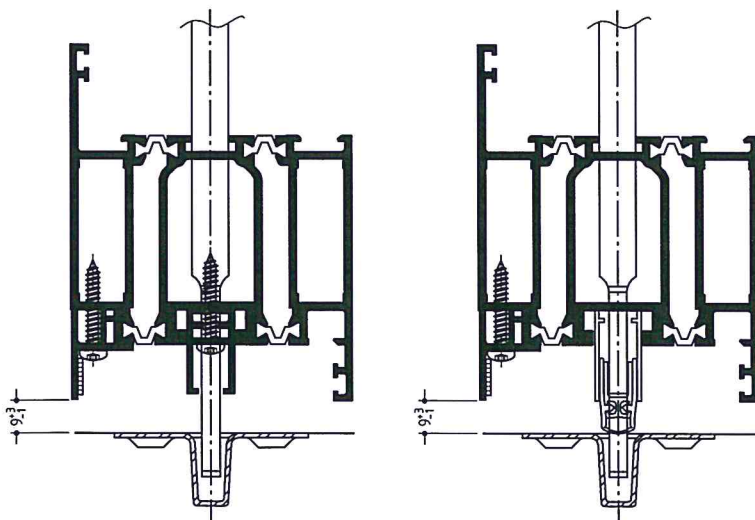


Schmale Absenkungsdichtung
Narrow lowering gasket



Absenkungsdichtung Planet KT
Lowering gasket Planet KT

Länge / Length	Nr. / No.
585 mm	6031130
710 mm	6031131
835 mm	6031132
960 mm	6031133
1085 mm	6031134
1210 mm	6031135
1335 mm	6031136
1460 mm	6031137
500 mm	6030049
625 mm	6031138
750 mm	6031139
875 mm	6031140
1000 mm	6031141
1125 mm	6031142
1250 mm	6031143
1375 mm	6031144
1500 mm	6031145



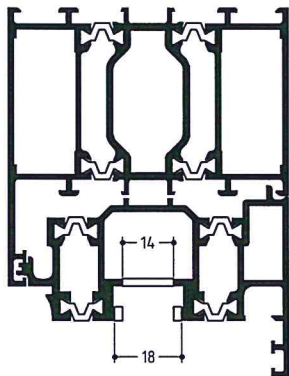
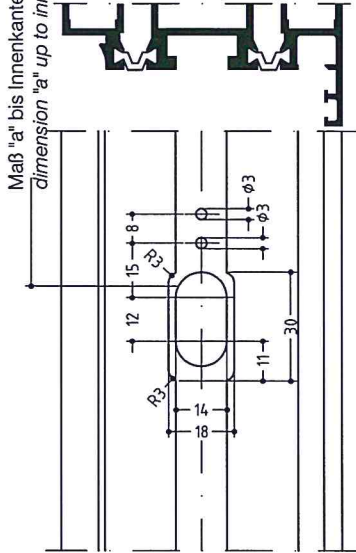
WICSTYLE 77FP

Verdeckter Kabelübergang
Concealed cable transition

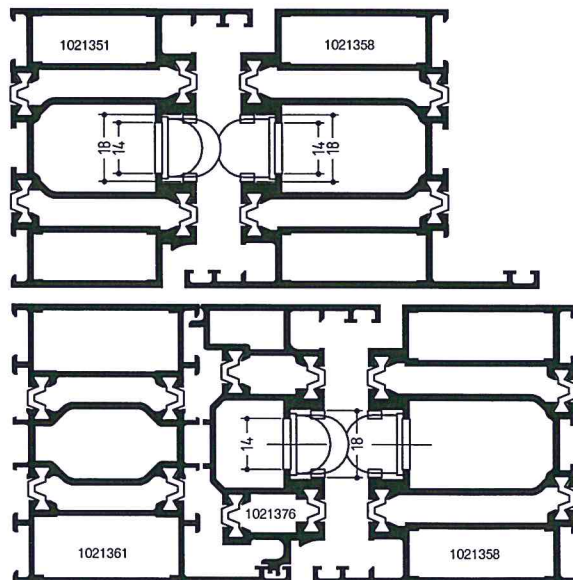
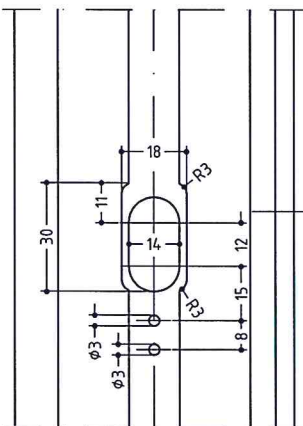
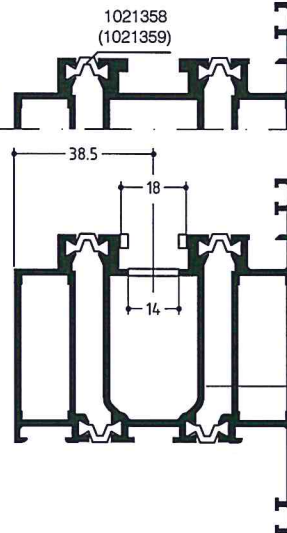
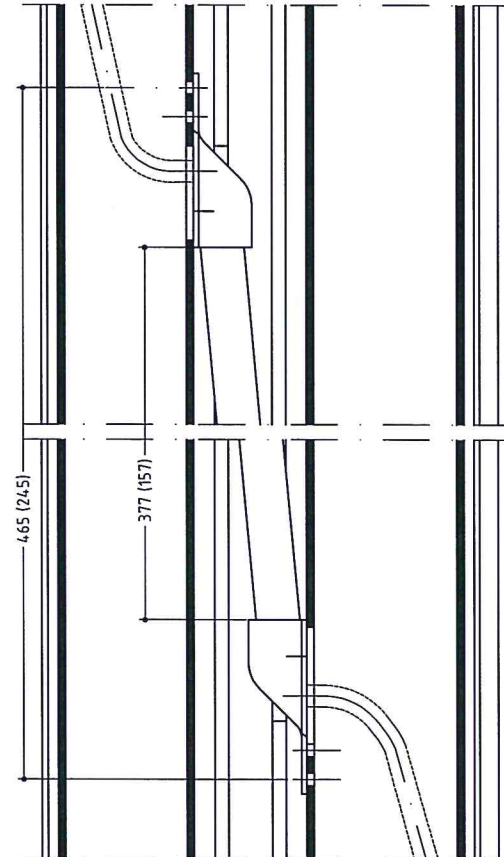
Beschlagsmontage
Installation of fittings

6920263	3 Bänder pro Flügel/3 hinges per sash	
Band / hinge	Maß / dimension a =	Maß / dimension b =
Rollenband / butt hinge	min. 802 mm	a+ 410 (190) mm
Aufschraubband / screwed hinge	min. 580 mm	a+ 410 mm

Maß "a" bis Innenkante Rahmen
dimension "a" up to inner edge frame



6021215, 6021216 (6920265, 6920266)



6. APR. 2017

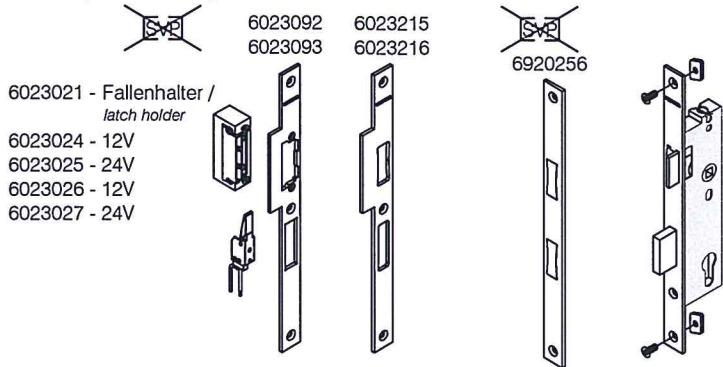
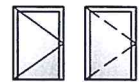
WICSTYLE 77FP

Technische Information Technical Information

Fallen-Riegelschlösser, einflügelig - PZ
Standard; Anti-Panik; Anti-Panik SVP.

Latch bolt lock, single leaf - PZ

Standard; anti-panic; anti-panic SVP



6023021 - Fallenhalter /
latch holder
6023024 - 12V
6023025 - 24V
6023026 - 12V
6023027 - 24V

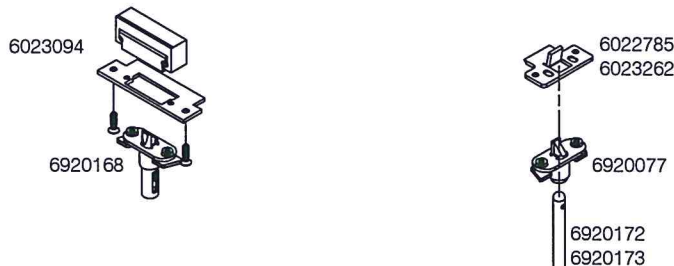
6023092 6023215
6023093 6023216

6920256



Standard		EN 179 / EN 1125			
		ohne SVP / without SVP		mit SVP / with SVP	
R+L - DM35	6022317	R+L - DM35 - E	6920093	R+L - DM35 - E	6023203
R+L - DM45	6022318	R+L - DM45 - E	6920095	R+L - DM45 - E	6023204
		R - DM35 - B	6920097	R - DM35 - B	6023205
		R - DM45 - B	6920099	L - DM35 - B	6023206
		L - DM35 - B	6920175	R - DM45 - B	6023207
		L - DM45 - B	6920177	L - DM45 - B	6023208

6023021- Fallenhalter / latch holder
6023024 - 12V
6023025 - 24V



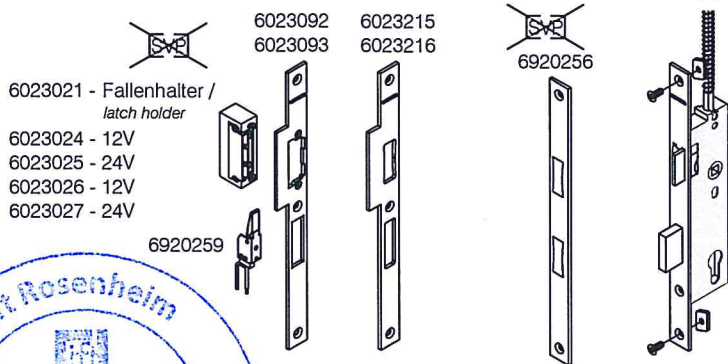
6023094

6022785
6023262

6920168

6920077

6920172
6920173



6023021 - Fallenhalter /
latch holder
6023024 - 12V
6023025 - 24V
6023026 - 12V
6023027 - 24V

6023092 6023215
6023093 6023216

6920256

6920259

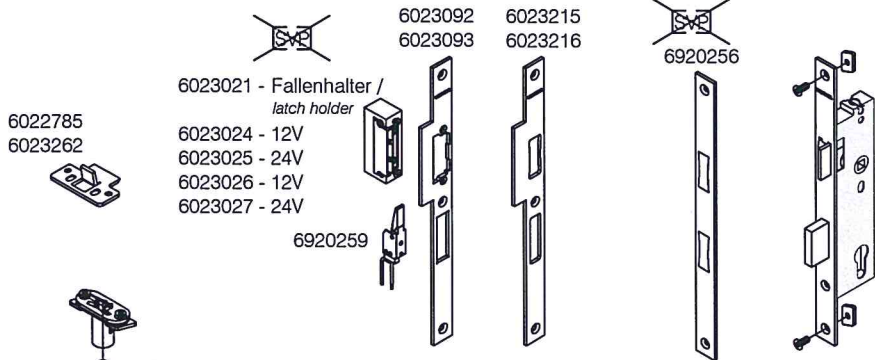
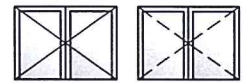


Standard		EN 179 / EN 1125			
		ohne SVP / without SVP		mit SVP / with SVP	
R+L - DM35	6920052	R+L - DM35 - E	6920101	R+L - DM35 - E	6023209
R+L - DM45	6920053	R+L - DM45 - E	6920103	R+L - DM45 - E	6023210
		R - DM35 - B	6920105	R - DM35 - B	6023211
		R - DM45 - B	6920107	L - DM35 - B	6023212
		L - DM35 - B	6920179	R - DM45 - B	6023213
		L - DM45 - B	6920181	L - DM45 - B	6023214

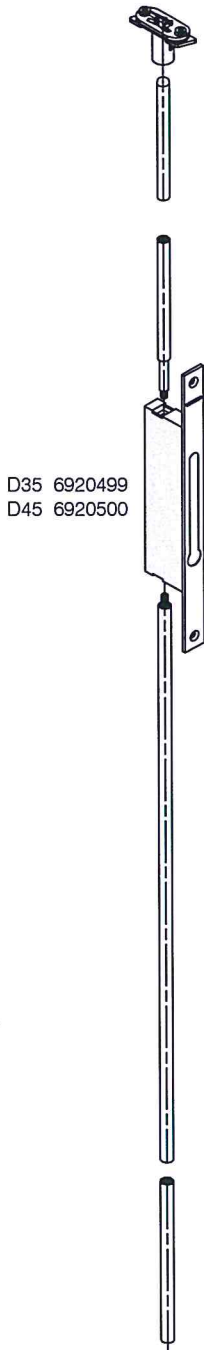
WICSTYLE 77FP

Technische Information Technical Information

Fallen-Riegelschlösser, zweiflügelig - PZ
Standard -; Anti-Panik -; Anti-Panik SVP mit Falztreibriegelschloss
Latch bolt lock, double leaf - PZ
Standard; anti-panic; anti-panic SVP; with rebate drive bolt lock

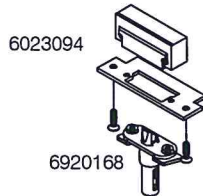


Standard		EN 179 / EN 1125			
		ohne SVP / without SVP		mit SVP / with SVP	
R+L - DM35	6022317	R+L - DM35 - E	6920093	R+L - DM35 - E	6023203
R+L - DM45	6022318	R+L - DM45 - E	6920095	R+L - DM45 - E	6023204
		R - DM35 - B	6920097	R - DM35 - B	6023205
		R - DM45 - B	6920099	L - DM35 - B	6023206
		L - DM35 - B	6920175	R - DM45 - B	6023207
		L - DM45 - B	6920177	L - DM45 - B	6023208



D35 6920499
D45 6920500

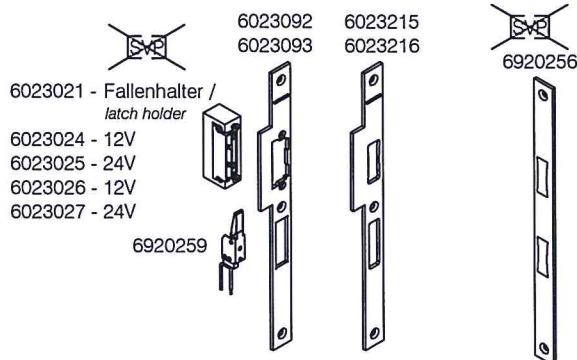
6023021 - Fallenhalter / latch holder
6023024 - 12V
6023025 - 24V



6022785
6023262

6920077

6920172
6920173



Standard		EN 179 / EN 1125			
		ohne SVP / without SVP		mit SVP / with SVP	
R+L - DM35	6920052	R+L - DM35 - E	6920101	R+L - DM35 - E	6023209
R+L - DM45	6920053	R+L - DM45 - E	6920103	R+L - DM45 - E	6023210
		R - DM35 - B	6920105	R - DM35 - B	6023211
		R - DM45 - B	6920107	L - DM35 - B	6023212
		L - DM35 - B	6920179	R - DM45 - B	6023213
		L - DM45 - B	6920181	L - DM45 - B	6023214

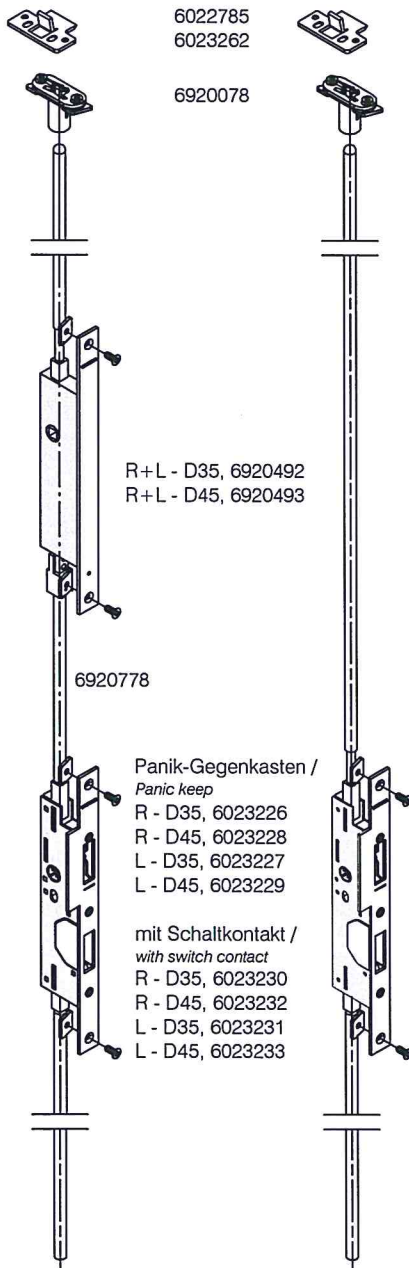
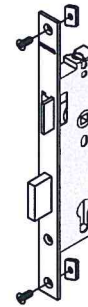
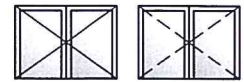
18. AUG. 2017



WICSTYLE 77FP

Technische Information Technical Information

Fallen-Riegelschlösser, zweiflügelig - PZ
 Anti-Panik -; Anti-Panik SVP mit Panik-Gegenkasten PGU PZ
 Latch bolt lock, double leaf - PZ
 Anti-panic; anti-panic SVP; with panic - keep PZ



6022785
6023262

6920078

R+L - D35, 6920492
R+L - D45, 6920493

6920778

Panik-Gegenkasten /
Panic keep

R - D35, 6023226
R - D45, 6023228
L - D35, 6023227
L - D45, 6023229

mit Schaltkontakt /
with switch contact

R - D35, 6023230
R - D45, 6023232
L - D35, 6023231
L - D45, 6023233

EN 179 / EN 1125			
ohne SVP / without SVP		mit SVP / with SVP	
R+L - DM35 - E	6920675	R+L - DM35 - E	6023250
R+L - DM45 - E	6920676	R+L - DM45 - E	6023251
R - DM35 - B	6920677	R - DM35 - B	6023252
R - DM45 - B	6920679	R - DM45 - B	6023254
L - DM35 - B	6920678	L - DM35 - B	6023253
L - DM45 - B	6920680	L - DM45 - B	6023255

6023021- Fallenhalter / latch holder

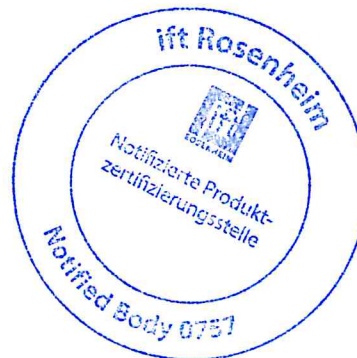


6022785
6023262

6920168

6920077

6920172
6920173



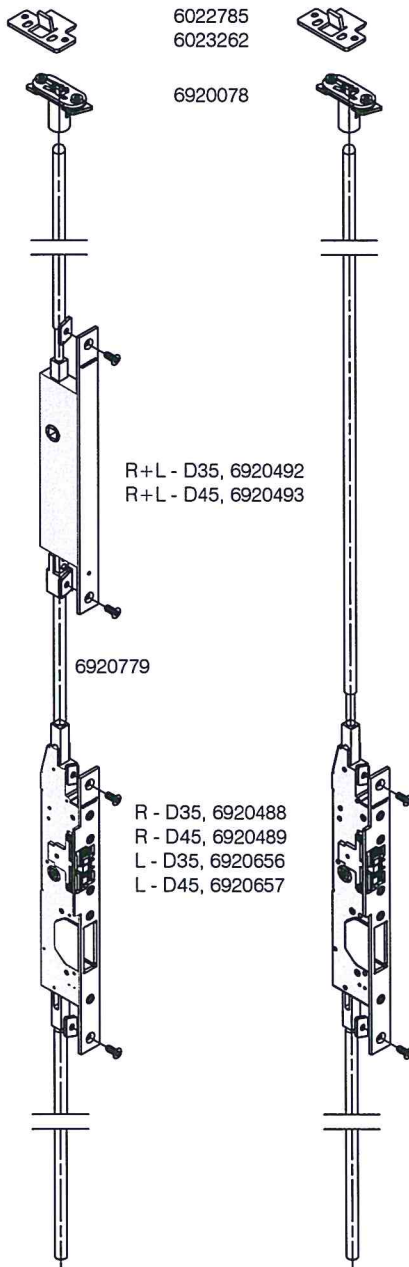
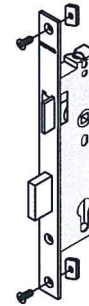
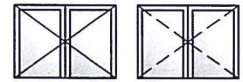
6. APR. 2017

EN 179 / EN 1125			
ohne SVP		mit SVP	
R+L - DM35 - E	6920681	R+L - DM35 - E	6023256
R+L - DM45 - E	6920682	R+L - DM45 - E	6023257
R - DM35 - B	6920683	R - DM35 - B	6023258
R - DM45 - B	6920685	R - DM45 - B	6023260
L - DM35 - B	6920684	L - DM35 - B	6023259
L - DM45 - B	6920686	L - DM45 - B	6023261

WICSTYLE 77FP

Technische Information Technical Information

Fallen-Riegelschlösser, zweiflügelig - PZ
 Anti-Panik -; Anti-Panik SVP mit Panik-Gegenkasten, mit E-Öffner PZ
 Latch bolt lock, double leaf - PZ
 Anti-panic; anti-panic SVP; with panic - lock keep, with electric door opener PZ



6022785
6023262

6920078

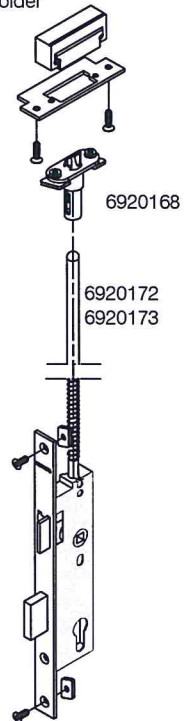
R+L - D35, 6920492
R+L - D45, 6920493

6920779

R - D35, 6920488
R - D45, 6920489
L - D35, 6920656
L - D45, 6920657

EN 179 / EN 1125			
ohne SVP / without SVP		mit SVP / with SVP	
R+L - DM35 - E	6920675	R+L - DM35 - E	6023250
R+L - DM45 - E	6920676	R+L - DM45 - E	6023251
R - DM35 - B	6920677	R - DM35 - B	6023252
R - DM45 - B	6920679	R - DM45 - B	6023254
L - DM35 - B	6920678	L - DM35 - B	6023253
L - DM45 - B	6920680	L - DM45 - B	6023255

6023021- latch holder
6023024 - 12V
6023025 - 24V



6920168

6920172
6920173

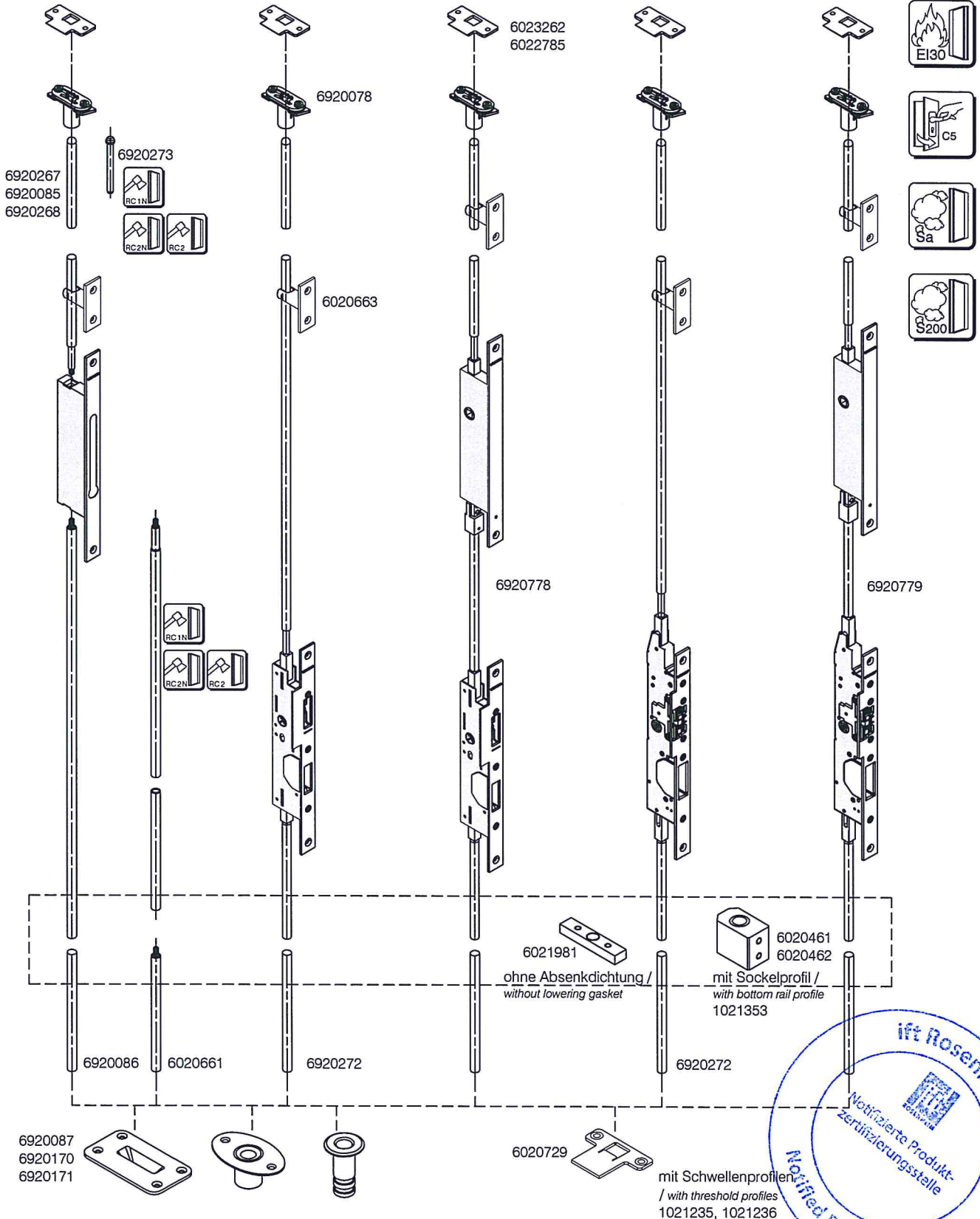
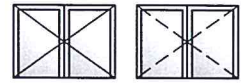


EN 179 / EN 1125			
ohne SVP / without SVP		mit SVP / with SVP	
R+L - DM35 - E	6920681	R+L - DM35 - E	6023256
R+L - DM45 - E	6920682	R+L - DM45 - E	6023257
R - DM35 - B	6920683	R - DM35 - B	6023258
R - DM45 - B	6920685	R - DM45 - B	6023260
L - DM35 - B	6920684	L - DM35 - B	6023259
L - DM45 - B	6920686	L - DM45 - B	6023261

WICSTYLE 77FP

Treibriegelstangen, zweiflügelig
 Stangenführungen
 Shoot bolt, double leaf
 Rod guide

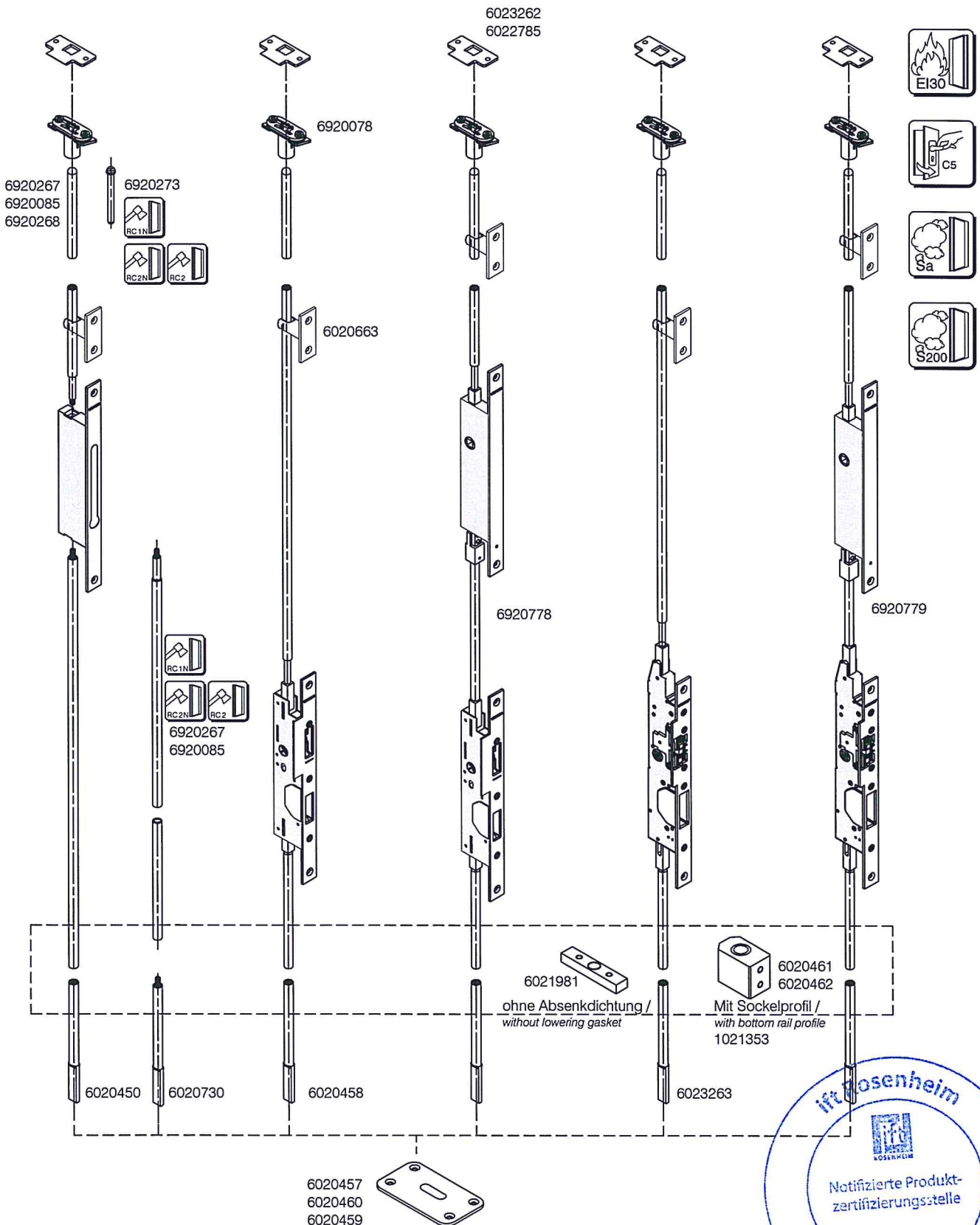
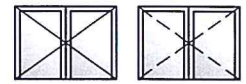
Technische Information
 Technical Information



WICSTYLE 77FP

Treibriegelstangen, zweiflügelig
 Stangenführungen
 Shoot bolt, double leaf
 Rod guide

Technische Information
 Technical Information

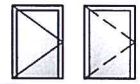


6. APR. 2017

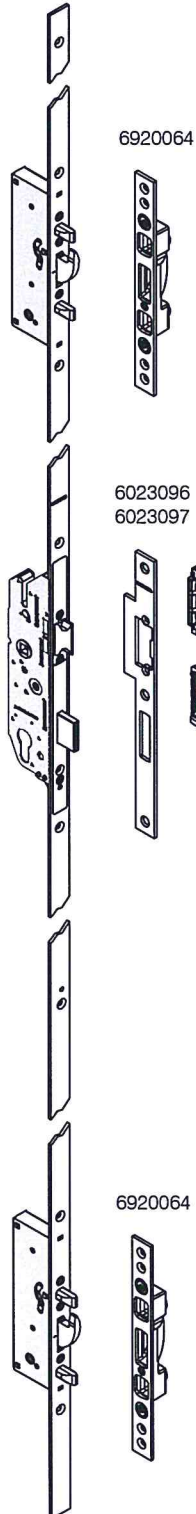
WICSTYLE 77FP

Technische Information Technical Information

Mehrfachverriegelungen, einflügelig - PZ
Standard -; Anti-Panik, mit E-Öffner PZ
Multiple latchlockings, single leaf - PZ
Standard; anti-panic; with electric door opener PZ



855GL Typ 11
870 Typ 11



6920064

6023096
6023097

6920064

881 Typ 11



6920064

6023096
6023097

6023137

6920064

6023021- Fallenhalter /
latch holder
6023024 - 12V
6023025 - 24V
6023026 - 12V

6023022

6023027 - 24V

6023021- Fallenhalter /
latch holder
6023024 - 12V
6023025 - 24V
6023026 - 12V
6023027 - 24V

Zusätzliches Zubehör
additional accessories

6081345
6081343
6081342
6081340

855GL Typ 11	
Standard	
R+L - DM35 - FAH min. 2.01 m	6023218
R+L - DM45 - FAH min. 2.01 m	6023219
R+L - DM35 - FAH min. 2.351 m	6023220
R+L - DM45 - FAH min. 2.351 m	6023221
870 Typ 11	
EN 179 / EN 1125	
R+L - DM35 - E - FAH min. 2.01 m	6920131
R+L - DM45 - E - FAH min. 2.01 m	6920133
881 Typ 11	
EN 179 / EN 1125	
R+L - DM35 - E - FAH min. 2.01 m	6023117
R+L - DM45 - E - FAH min. 2.01 m	6023118
R+L - DM35 - E - FAH min. 2.351 m	6023119
R+L - DM45 - E - FAH min. 2.351 m	6023120

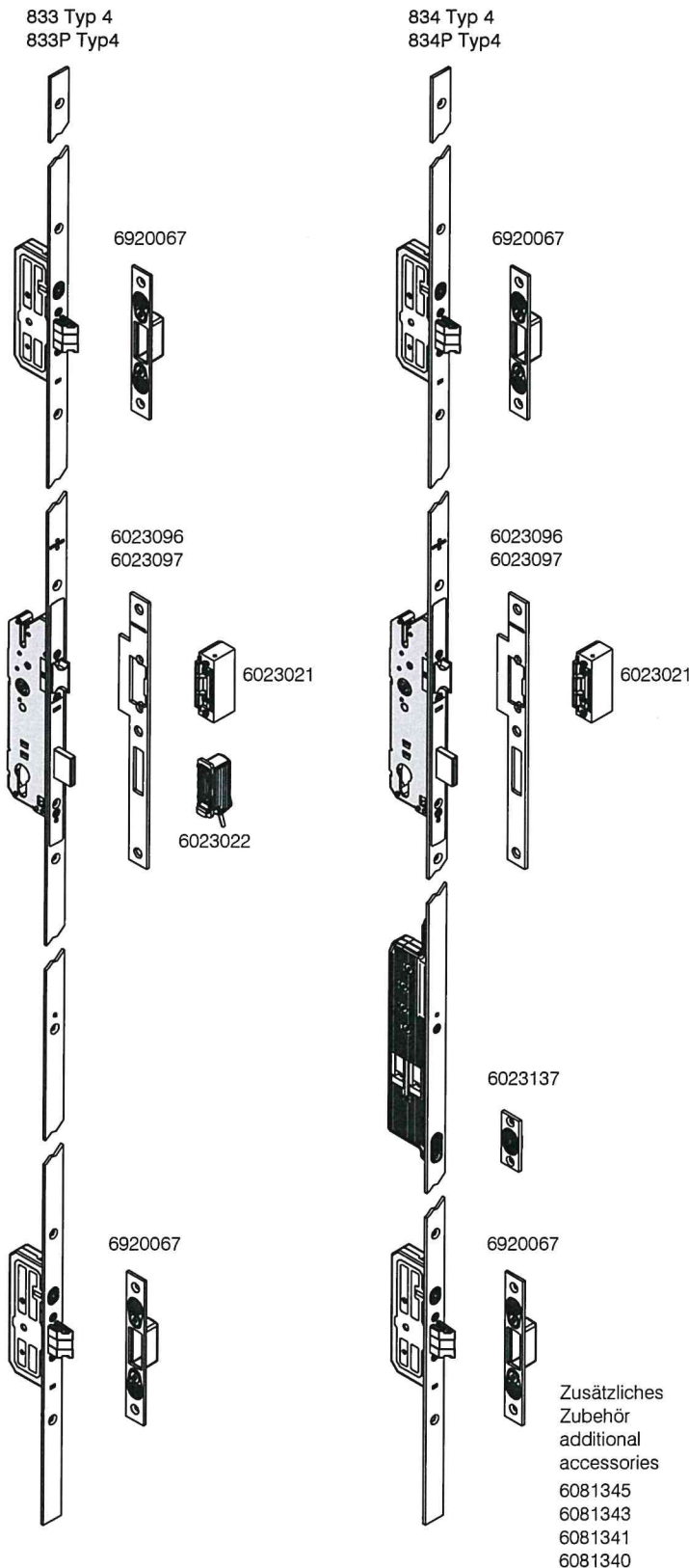
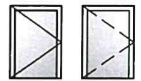


6. APR. 2017

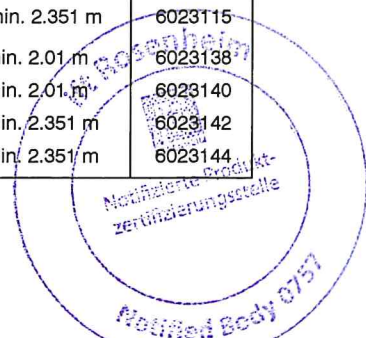
WICSTYLE 77FP

Technische Information Technical Information

Mehrfachverriegelungen, einflügelig - PZ
Standard -; Anti-Panik, mit E-Öffner PZ
Multiple latchlockings, single leaf - PZ
Standard; anti-panic; with electric door opener PZ



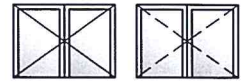
833 Typ / type 4	
Standard	
R+L - DM35 - FAH min. 2.01 m	6023222
R+L - DM45 - FAH min. 2.01 m	6023223
R+L - DM35 - FAH min. 2.351 m	6023224
R+L - DM45 - FAH min. 2.351 m	6023225
833P Typ / type 4 Panik E / panic E	
EN 179 / EN 1125	
R+L - DM35 - E - FAH min. 2.01 m	6920139
R+L - DM45 - E - FAH min. 2.01 m	6920141
R+L - DM35 - E - FAH min. 2.351 m	6920276
R+L - DM45 - E - FAH min. 2.351 m	6920278
833P Typ / type 4 Panik B / panic B	
EN 179 / EN 1125	
R - DM35 - B - FAH min. 2.01 m	6920143
R - DM45 - B - FAH min. 2.01 m	6920149
R - DM35 - B - FAH min. 2.351 m	6920667
R - DM45 - B - FAH min. 2.351 m	6920669
L - DM35 - B - FAH min. 2.01 m	6920147
L - DM45 - B - FAH min. 2.01 m	6920145
L - DM35 - B - FAH min. 2.351 m	6920668
L - DM45 - B - FAH min. 2.351 m	6920670
834 Typ / type 4	
Standard	
R+L - DM35 - FAH min. 2.01 m	6020073
R+L - DM45 - FAH min. 2.01 m	6020074
R+L - DM35 - FAH min. 2.351 m	6020157
R+L - DM45 - FAH min. 2.345 m	6020158
834P Typ / type 4 Panik E / panic E	
EN 179 / EN 1125	
R+L - DM35 - E - FAH min. 2.01 m	6023101
R+L - DM45 - E - FAH min. 2.01 m	6023103
R+L - DM35 - E - FAH min. 2.351 m	6023105
R+L - DM45 - E - FAH min. 2.351 m	6023107
834P Typ / type 4 Panik B / panic B	
EN 179 / EN 1125	
R - DM35 - B - FAH min. 2.01 m	6023109
R - DM45 - B - FAH min. 2.01 m	6023111
R - DM35 - B - FAH min. 2.351 m	6023113
R - DM45 - B - FAH min. 2.351 m	6023115
L - DM35 - B - FAH min. 2.01 m	6023138
L - DM45 - B - FAH min. 2.01 m	6023140
L - DM35 - B - FAH min. 2.351 m	6023142
L - DM45 - B - FAH min. 2.351 m	6023144



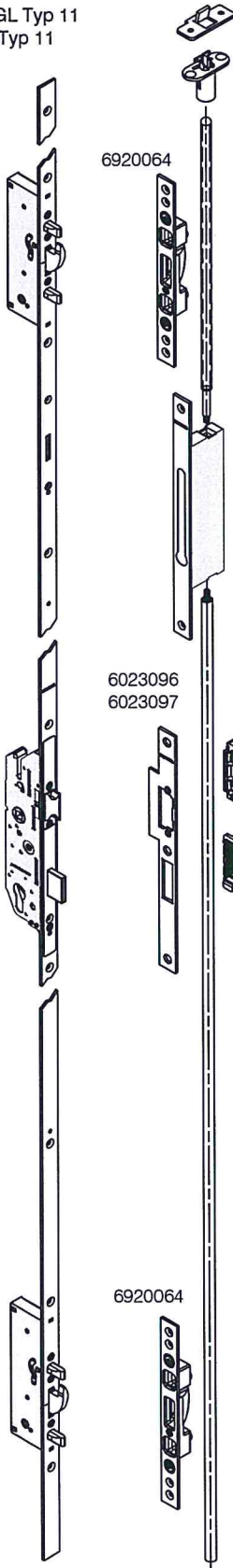
WICSTYLE 77FP

Technische Information Technical Information

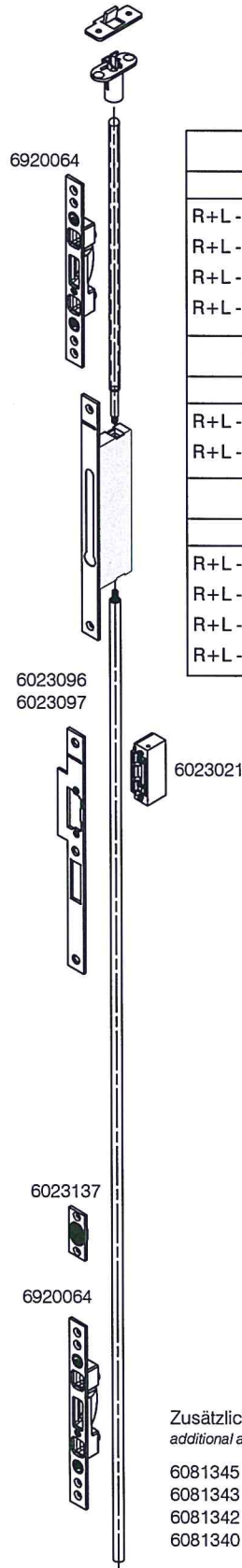
Mehrfachverriegelungen, zweiflügelig - PZ
Standard -; Anti-Panik, mit E-Öffner PZ
Multiple latchlockings, double leaf - PZ
Standard; anti-panic; with electric door opener PZ



855GL Typ 11
870 Typ 11



881 Typ 11



855GL Typ 11	
Standard	
R+L - DM35 - FAH min. 2.01 m	6023218
R+L - DM45 - FAH min. 2.01 m	6023219
R+L - DM35 - FAH min. 2.351 m	6023220
R+L - DM45 - FAH min. 2.351 m	6023221
870 Typ 11	
EN 179 / EN 1125	
R+L - DM35 - E - FAH min. 2.01 m	6920131
R+L - DM45 - E - FAH min. 2.01 m	6920133
881 Typ 11	
EN 179 / EN 1125	
R+L - DM35 - E - FAH min. 2.01 m	6023117
R+L - DM45 - E - FAH min. 2.01 m	6023118
R+L - DM35 - E - FAH min. 2.351 m	6023119
R+L - DM45 - E - FAH min. 2.351 m	6023120



6920064

6920064

6023096
6023097

6023096
6023097

6023021

6023021

6023022

6023137

6920064

6920064

Zusätzliches Zubehör
additional accessories

6081345
6081343
6081342
6081340



6. APR. 2017

WICSTYLE 77FP

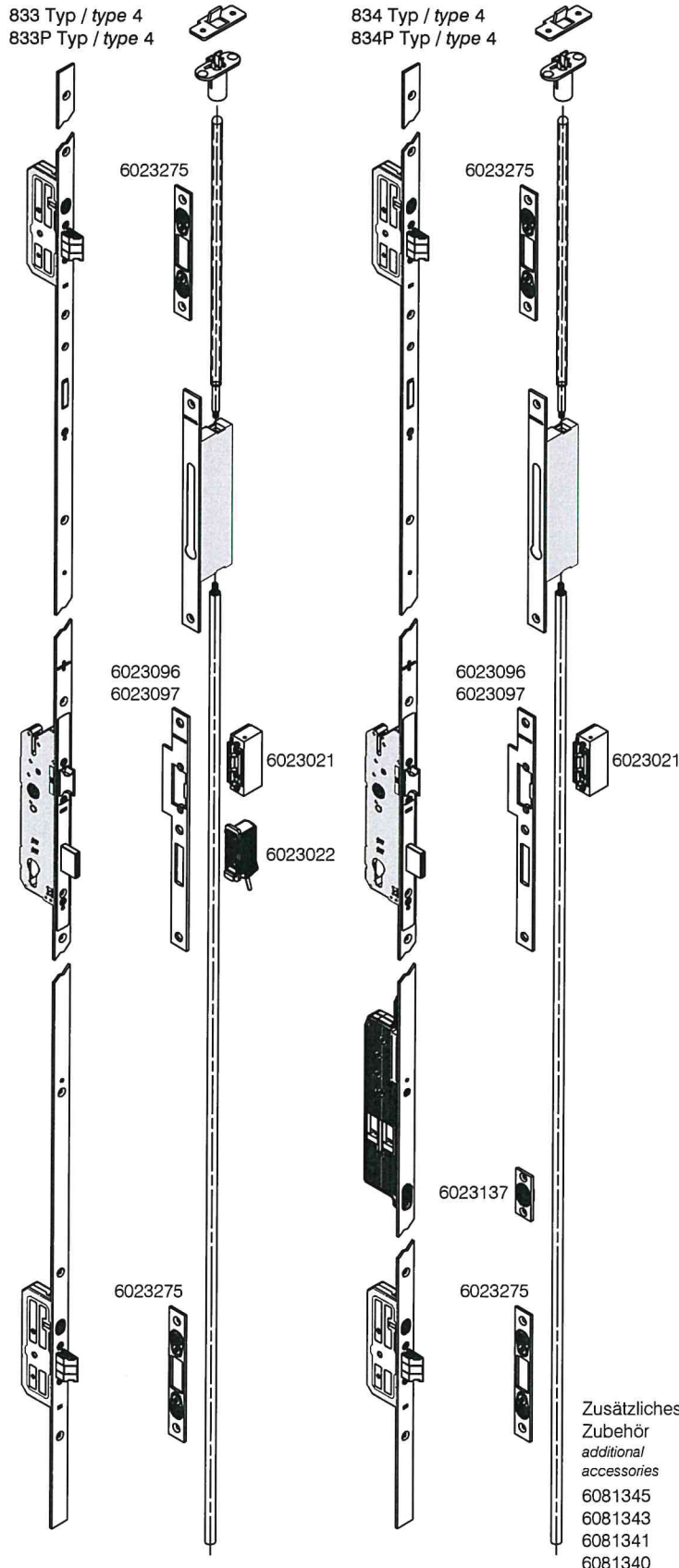
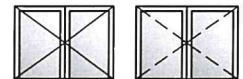
Technische Information

Technical Information

Mehrfachverriegelungen, zweiflügelig - PZ
Standard; mit Falztreibriegel FT/ PZ und **Teil-Panik**

Multiple latch lockings, double leaf - PZ

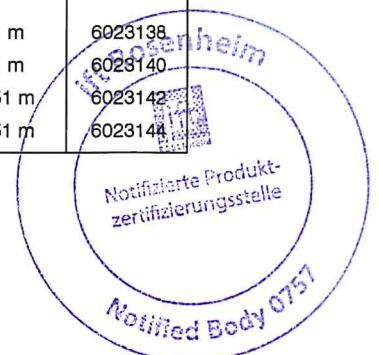
Standard; with rebate drive bolt locking FT/ PZ and **partial panic**



833 Typ / type 4	
Standard	
R+L - DM35 - FAH min. 2.01 m	6023222
R+L - DM45 - FAH min. 2.01 m	6023223
R+L - DM35 - FAH min. 2.351 m	6023224
R+L - DM45 - FAH min. 2.351 m	6023225
833P Typ / type 4 Panik E / panic E	
EN 179 / EN 1125	
R+L - DM35 - E - FAH min. 2.01 m	6920139
R+L - DM45 - E - FAH min. 2.01 m	6920141
R+L - DM35 - E - FAH min. 2.351 m	6920276
R+L - DM45 - E - FAH min. 2.351 m	6920278
833P Typ / type 4 Panik B / panic B	
EN 179 / EN 1125	
R - DM35 - B - FAH min. 2.01 m	6920143
R - DM45 - B - FAH min. 2.01 m	6920149
R - DM35 - B - FAH min. 2.351 m	6920667
R - DM45 - B - FAH min. 2.351 m	6920669
L - DM35 - B - FAH min. 2.01 m	6920147
L - DM45 - B - FAH min. 2.01 m	6920145
L - DM35 - B - FAH min. 2.351 m	6920668
L - DM45 - B - FAH min. 2.351 m	6920670
834 Typ / type 4	
Standard	
R+L - DM35 - FAH min. 2.01 m	6020073
R+L - DM45 - FAH min. 2.01 m	6020074
R+L - DM35 - FAH min. 2.351 m	6020157
R+L - DM45 - FAH min. 2.345 m	6020158
834P Typ / type 4 Panik E / panic E	
EN 179 / EN 1125	
R+L - DM35 - E - FAH min. 2.01 m	6023101
R+L - DM45 - E - FAH min. 2.01 m	6023103
R+L - DM35 - E - FAH min. 2.351 m	6023105
R+L - DM45 - E - FAH min. 2.351 m	6023107
834P Typ / type 4 Panik B / panic B	
EN 179 / EN 1125	
R - DM35 - B - FAH min. 2.01 m	6023109
R - DM45 - B - FAH min. 2.01 m	6023111
R - DM35 - B - FAH min. 2.351 m	6023113
R - DM45 - B - FAH min. 2.351 m	6023115
L - DM35 - B - FAH min. 2.01 m	6023138
L - DM45 - B - FAH min. 2.01 m	6023140
L - DM35 - B - FAH min. 2.351 m	6023142
L - DM45 - B - FAH min. 2.351 m	6023144



Zusätzliches
Zubehör
additional
accessories
6081345
6081343
6081341
6081340

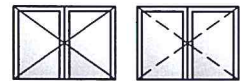


03. SEP. 2017

WICSTYLE 77FP

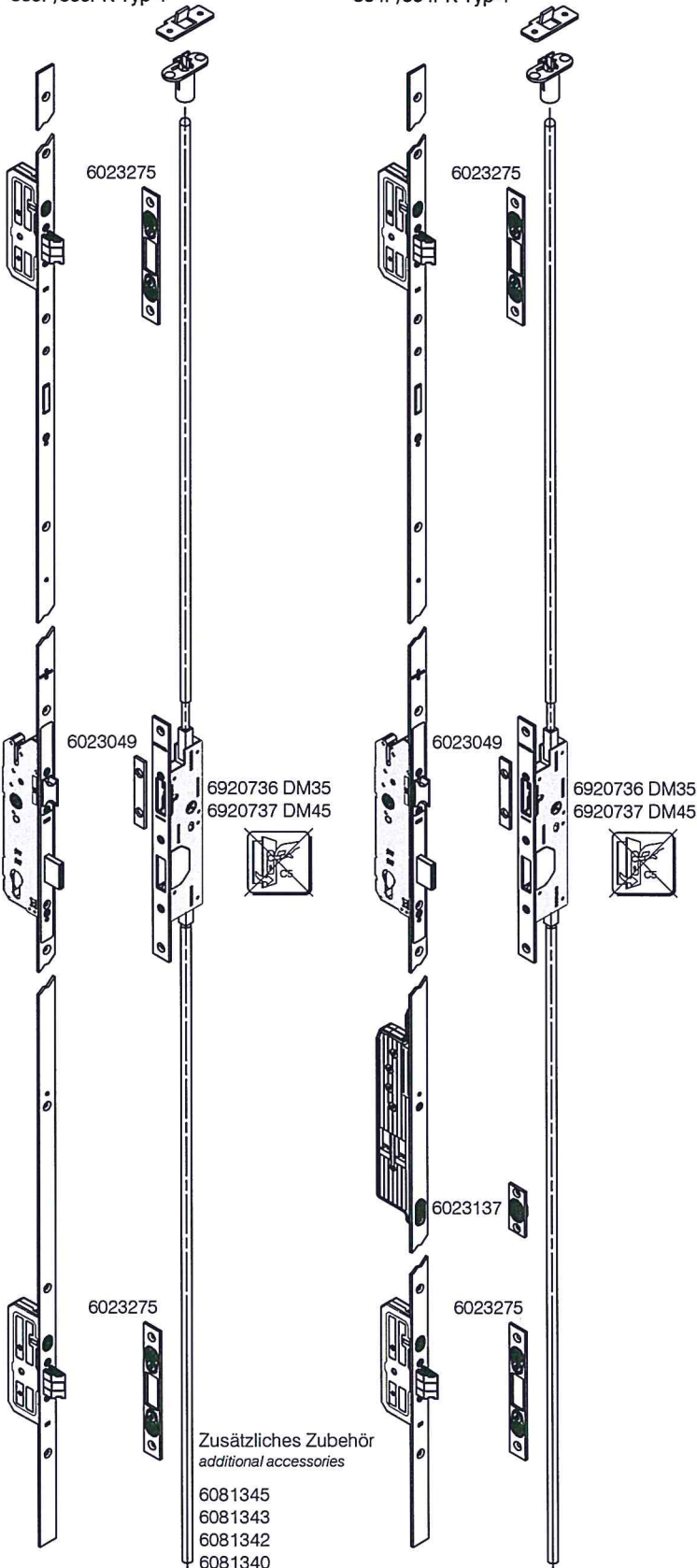
Technische Information Technical Information

Mehrfachverriegelungen, zweiflügelig - PZ
Anti-Panik mit Panikgegenkasten PG/ PZ
Multiple latchlockings, double leaf -PZ
Anti-panic with panic keep PG/ PZ



833P/833PK Typ 4

834P/834PK Typ 4



6. APR. 2017



Typ 4	833P	833PK
EN 179 / EN 1125		
R+L - DM35 - E - FAH min. 2.01 m	6920720	6023406
R+L - DM45 - E - FAH min. 2.01 m	6920722	6023407
R+L - DM35 - E - FAH min. 2.351 m	6920724	6023408
R+L - DM45 - E - FAH min. 2.351 m	6920726	6023409
Typ 4	833P	
EN 179 / EN 1125		
R - DM35 - B - FAH min. 2.01 m	6920728	
R - DM45 - B - FAH min. 2.01 m	6920729	
R - DM35 - B - FAH min. 2.351 m	6920732	
R - DM45 - B - FAH min. 2.351 m	6920734	
L - DM35 - B - FAH min. 2.01 m	6920797	
L - DM45 - B - FAH min. 2.01 m	6920799	
L - DM35 - B - FAH min. 2.351 m	6920801	
L - DM45 - B - FAH min. 2.351 m	6920803	
Typ 4	834P	834PK
EN 179 / EN 1125		
R+L - DM35 - E - FAH min. 2.01 m	6023121	6023412
R+L - DM45 - E - FAH min. 2.01 m	6023123	6023413
R+L - DM35 - E - FAH min. 2.351 m	6023125	6023414
R+L - DM45 - E - FAH min. 2.351 m	6023127	6023415
Typ 4	834P	
EN 179 / EN 1125		
R - DM35 - B - FAH min. 2.01 m	6023129	
R - DM45 - B - FAH min. 2.01 m	6023131	
R - DM35 - B - FAH min. 2.351 m	6023133	
R - DM45 - B - FAH min. 2.351 m	6023135	
L - DM35 - B - FAH min. 2.01 m	6023146	
L - DM45 - B - FAH min. 2.01 m	6023148	
L - DM35 - B - FAH min. 2.351 m	6023150	
L - DM45 - B - FAH min. 2.351 m	6023152	

WICSTYLE 77FP

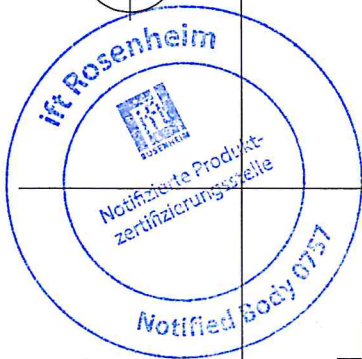
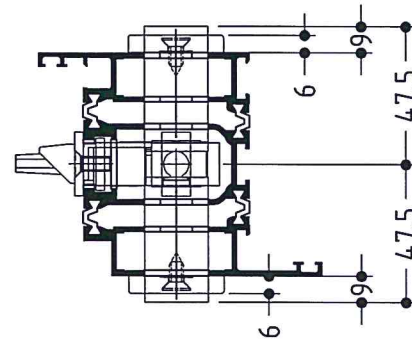
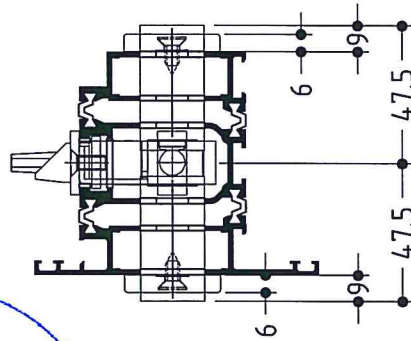
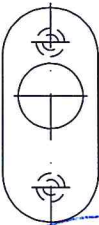
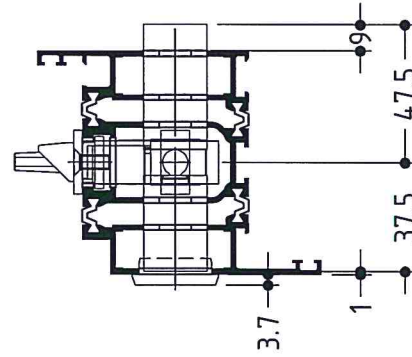
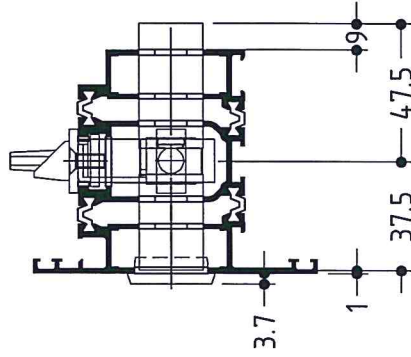
Einbau Profilzylinder und Rosetten RZ (CH)
 Installation profile cylinder and rosettes RZ (CH)

Technische Information
 Technical Information

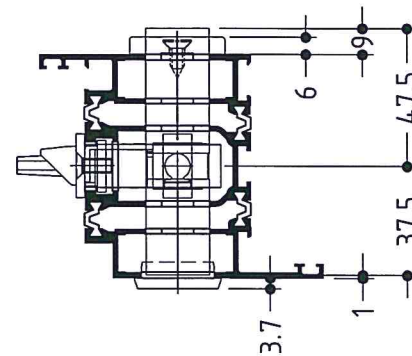
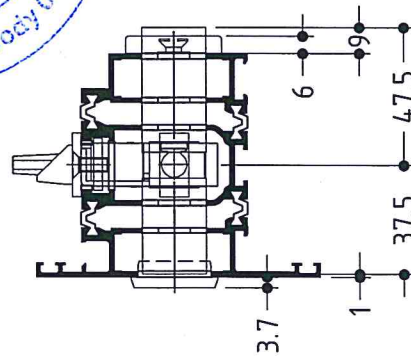
RZ / R. c.

auswärts / outwards

einwärts / inwards



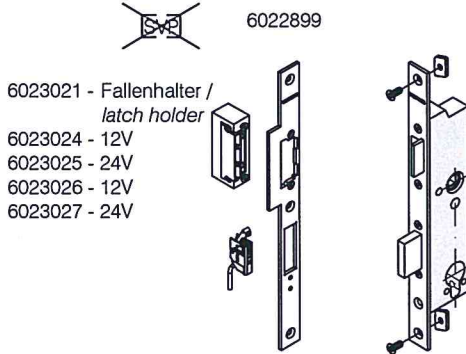
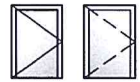
6. APR. 2017



WICSTYLE 77FP

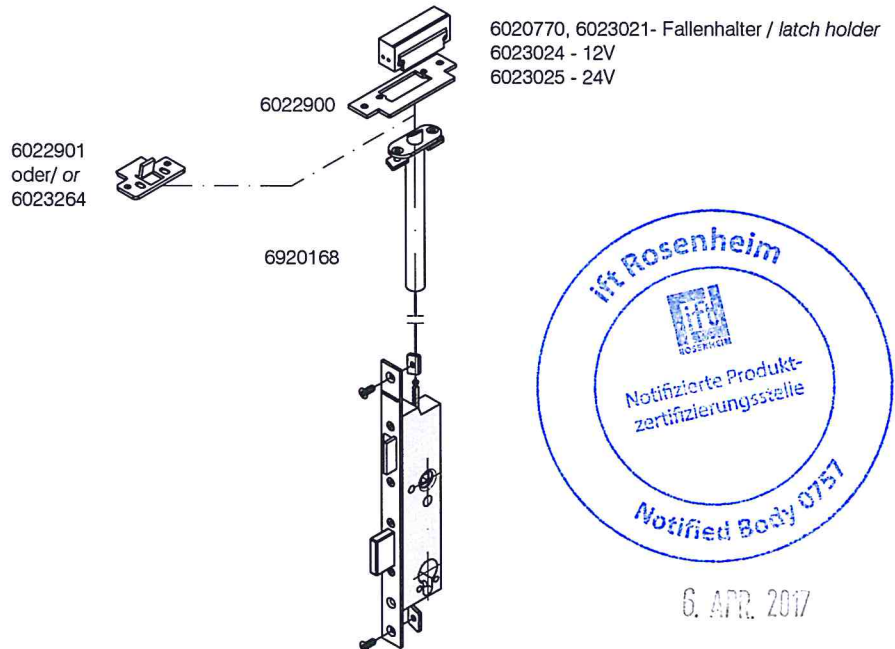
Technische Information
Technical Information

Fallen-Riegelschlösser, RZ (CH)
Standard; Anti-Panik; Anti-Panik SVP.
Latch bolt lock, RZ (CH)
Standard; anti-panic; anti-panic SVP



6023021 - Fallenhalter /
latch holder
6023024 - 12V
6023025 - 24V
6023026 - 12V
6023027 - 24V

Standard		EN 179 / EN 1125			
		ohne SVP / without SVP		mit SVP / with SVP	
R+L - DM35	6020750	R+L - DM35 - E	6020776	R - DM35 - E	6020780
R+L - DM45	6020751	R+L - DM45 - E	6020777	R - DM45 - E	6020782
		R - DM35 - B	6020800	L - DM35 - E	6020781
		R - DM45 - B	6020802	L - DM45 - E	6020783
		L - DM35 - B	6020801	R - DM35 - B	6020861
		L - DM45 - B	6020803	R - DM45 - B	6020863
				L - DM35 - B	6020862
				L - DM45 - B	6020864



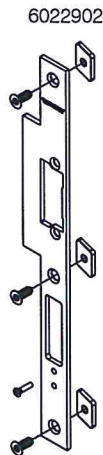
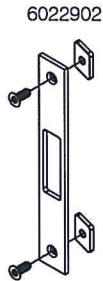
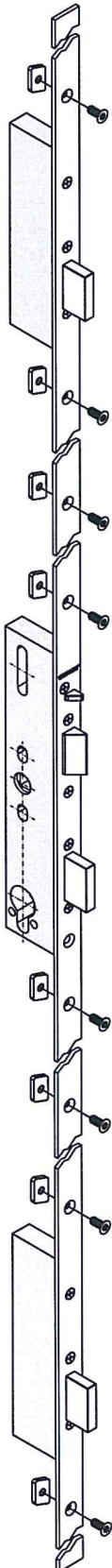
6. APR. 2017

Standard		EN 179 / EN 1125			
		ohne SVP / without SVP		mit SVP / with SVP	
R+L - DM35	6020752	R+L - DM35 - E	6020778	R - DM35 - E	6020911
R+L - DM45	6020753	R+L - DM45 - E	6020779	R - DM45 - E	6020913
		R - DM35 - B	6020804	L - DM35 - E	6020912
		R - DM45 - B	6020806	L - DM45 - E	6020914
		L - DM35 - B	6020805	R - DM35 - B	6020871
		L - DM45 - B	6020807	R - DM45 - B	6020873
				L - DM35 - B	6020872
				L - DM45 - B	6020874

WICSTYLE 77FP

4-Punkt Mehrfachverriegelungen, RZ (CH)
 Standard -; Anti-Panik, mit E-Öffner RZ
 4-point multiple latchlockings, RZ (CH)
 Standard; anti-panic; with electric door opener RZ

Technische Information
 Technical Information



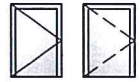
6020770, 6023021-
 Fallenhalter / latch holder
 6023024 - 12V
 6023025 - 24V
 6023026 - 12V
 6023027 - 24V



6020823



4-Punkt MV FAH min. 2.01 m 4-point multiple lock FAH min. 2.01 m			
Standard/ standard		ohne SVP /without SVP	
R - DM35	6020757	R - DM35 - E	6020784
R - DM45	6020759	R - DM45 - E	6020786
L - DM35	6020758	L - DM35 - E	6020785
L - DM45	6020760	L - DM45 - E	6020787
		R - DM35 - B	6020736
		R - DM45 - B	6020738
		L - DM35 - B	6020737
		L - DM45 - B	6020739

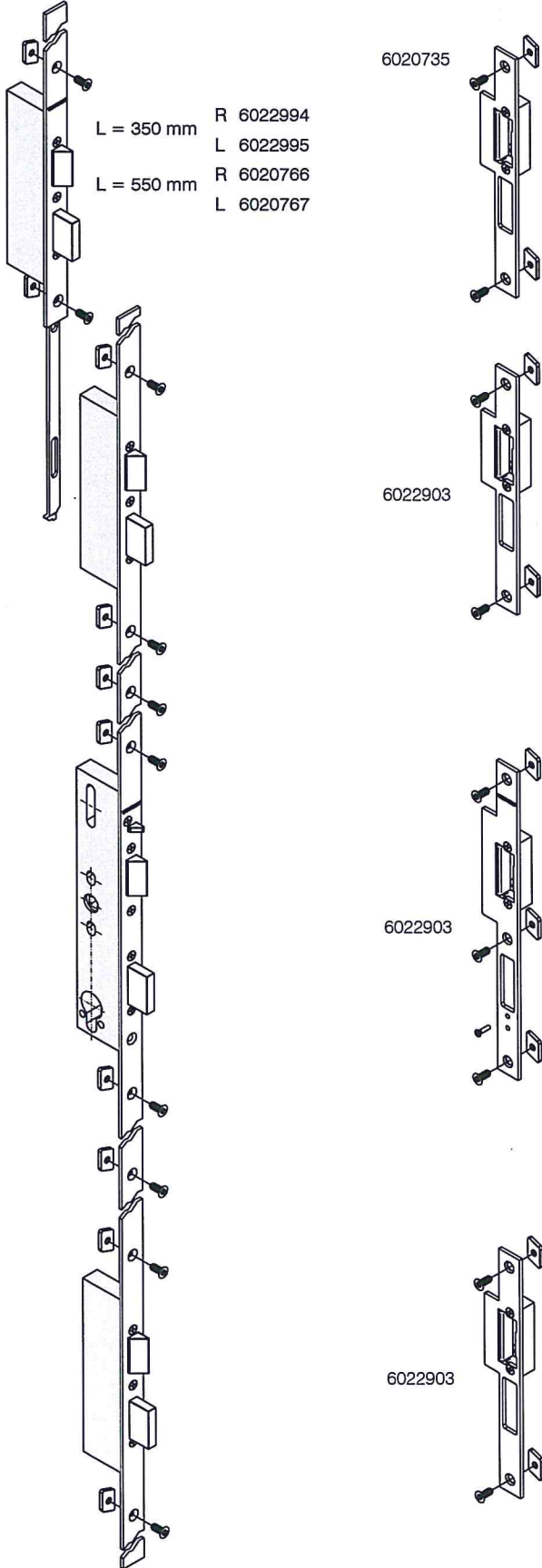


6. APR. 2017

WICSTYLE 77FP

6-Punkt Mehrfachverriegelungen, RZ (CH)
 Standard -; Anti-Panik, mit E-Öffner RZ
 6-point multiple latchlockings, RZ (CH)
 Standard; anti-panic; with electric door opener RZ

Technische Information
 Technical Information



L = 350 mm R 6022994
 L 6022995
 L = 550 mm R 6020766
 L 6020767

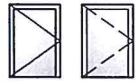
6020735

6022903

6022903

6022903

6020823



6-Punkt MV FAH min. 2.01 m 6-point multiple lock FAH min. 2.01 m	
Standard / Standard	
R - DM35	6020761
R - DM45	6020763
L - DM35	6020762
L - DM45	6020764
ohne SVP / without SVP	
R - DM35 - E	6020788
R - DM45 - E	6020790
L - DM35 - E	6020789
L - DM45 - E	6020791
R - DM35 - B	6020792
R - DM45 - B	6020794
L - DM35 - B	6020793
L - DM45 - B	6020795
mit SVP / with SVP	
R - DM35 - E	6020926
R - DM45 - E	6020928
L - DM35 - E	6020927
L - DM45 - E	6020929
R - DM35 - B	6022913
R - DM45 - B	6022915
L - DM35 - B	6022914
L - DM45 - B	6022916
mit SVP, Motorschloss / with SVP, motor lock	
R - DM35 - E	6020812
R - DM45 - E	6020814
L - DM35 - E	6020813
L - DM45 - E	6020815
R - DM35 - B	6020954
R - DM45 - B	6020956
L - DM35 - B	6020955
L - DM45 - B	6020957

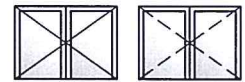


6. APR. 2017

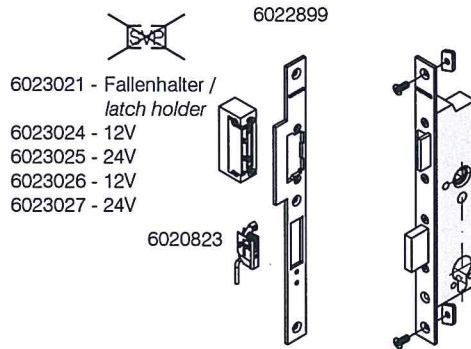
WICSTYLE 77FP

Technische Information
Technical Information

Fallen-Riegelschlösser, zweiflügelig - RZ (CH)
Standard -; Anti-Panik -; Anti-Panik SVP mit Falztreibriegelschloss
Latch bolt lock, double leaf - RZ (CH)
Standard; anti-panic; anti-panic SVP; with rebate drive bolt lock



6022785
6023262
oder/ or
6023264
6022901 } FTR



6023021 - Fallenhalter /
latch holder
6023024 - 12V
6023025 - 24V
6023026 - 12V
6023027 - 24V

6020823

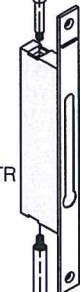


6920078
oder/ or
6020773 } FTR



Standard		EN 179 / EN 1125			
		ohne SVP / without SVP		mit SVP / with SVP	
R+L - DM35	6020750	R+L - DM35 - E	6020776	R - DM35 - E	6020780
R+L - DM45	6020751	R+L - DM45 - E	6020777	R - DM45 - E	6020782
		R - DM35 - B	6020800	L - DM35 - E	6020781
		R - DM45 - B	6020802	L - DM45 - E	6020783
		L - DM35 - B	6020801	R - DM35 - B	6020861
		L - DM45 - B	6020803	R - DM45 - B	6020863
				L - DM35 - B	6020862
				L - DM45 - B	6020864

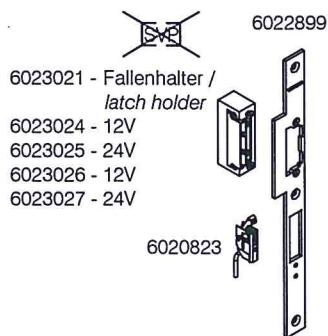
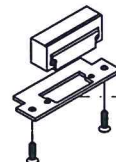
DM35 6920499
DM45 6920500
DM35 6020771 } FTR



6023021- Fallenhalter / latch holder
6023024 - 12V
6023025 - 24V

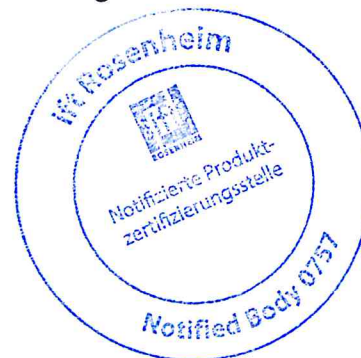
6022901
oder/ or
6023264

6022900



6023021 - Fallenhalter /
latch holder
6023024 - 12V
6023025 - 24V
6023026 - 12V
6023027 - 24V

6020823



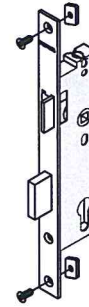
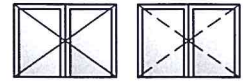
6. APR. 2017

Standard		EN 179 / EN 1125			
		ohne SVP / without SVP		mit SVP / with SVP	
R+L - DM35	6020752	R+L - DM35 - E	6020778	R - DM35 - E	6020911
R+L - DM45	6020753	R+L - DM45 - E	6020779	R - DM45 - E	6020913
		R - DM35 - B	6020804	L - DM35 - B	6020912
		R - DM45 - B	6020806	L - DM45 - B	6020914
		L - DM35 - B	6020805	R - DM35 - B	6020871
		L - DM45 - B	6020807	R - DM45 - B	6020873
				L - DM35 - B	6020872
				L - DM45 - B	6020874

WICSTYLE 77FP

Technische Information Technical Information

Fallen-Riegelschlösser, zweiflügelig - RZ (CH)
 Anti-Panik -; Anti-Panik SVP; mit Panik-Gegenkasten PGU PZ
 Latch bolt lock, double leaf - RZ (CH)
 Anti-panic; anti-panic SVP; with panic - look keep PZ



6023264
6022901

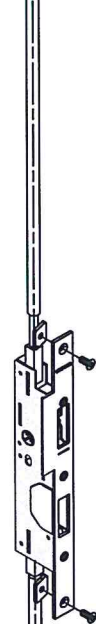


6020773



EN 179 / EN 1125			
ohne SVP / without SVP		mit SVP / with SVP	
R+L - DM35 - E	6020818		
R+L - DM45 - E	6020915		
R - DM35 - B	6020887		
R - DM45 - B	6020889		
L - DM35 - B	6020888		
L - DM45 - B	6020890		

6020775
6023265

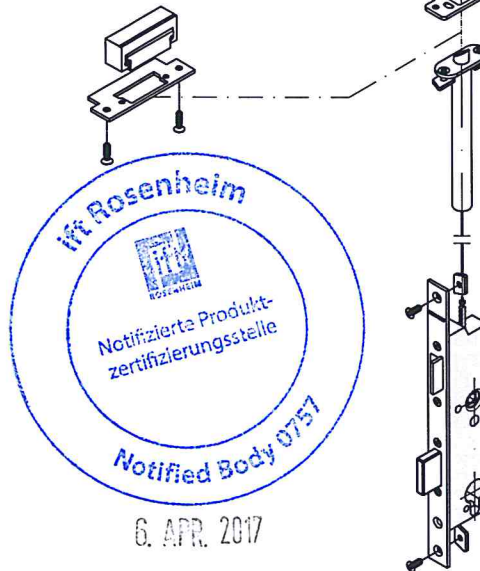


Panik-Gegenkasten /
Panic keep
R+L - DM35 6020922
R+L - DM45 6020923

6020774

6023021- Fallenhalter / latch holder

6022901
oder/ or
6023264

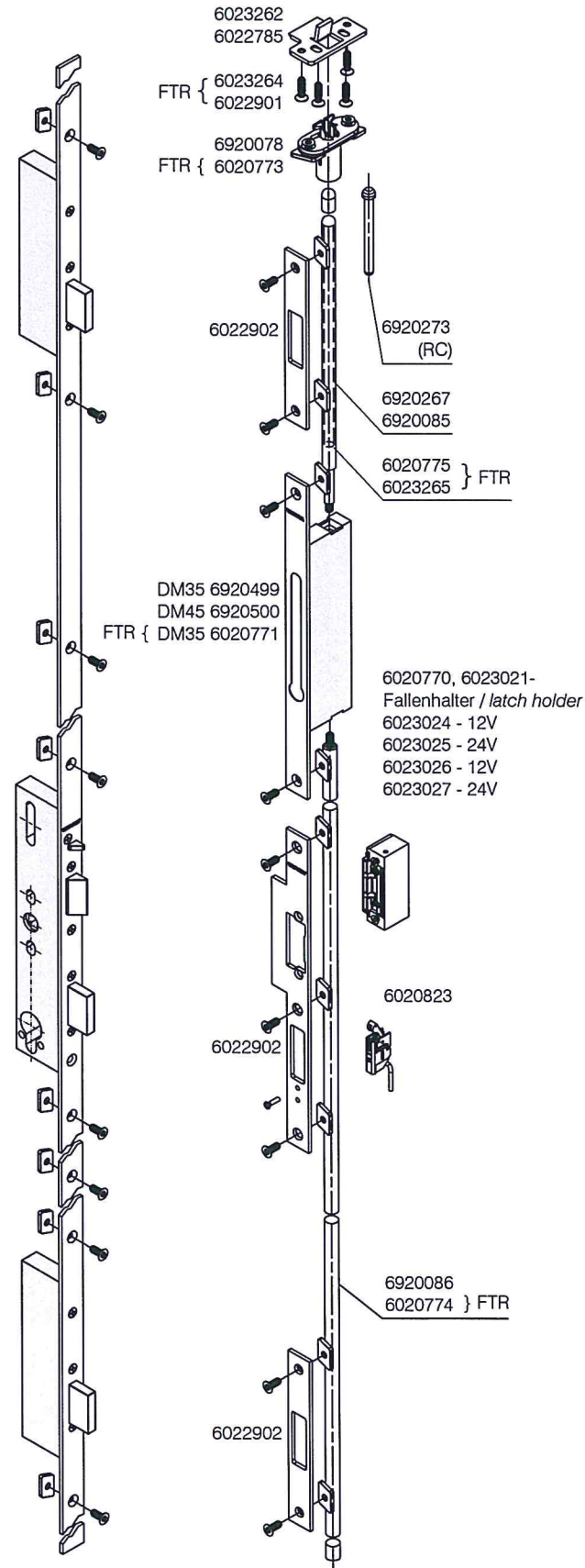
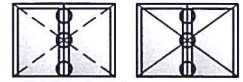


EN 179 / EN 1125			
ohne SVP / without SVP		mit SVP / with SVP	
R+L - DM35 - E	6020819		
R+L - DM45 - E	6020840		
R - DM35 - B	6020879		
R - DM45 - B	6020881		
L - DM35 - B	6020880		
L - DM45 - B	6020882		

WICSTYLE 77FP

4-Punkt Mehrfachverriegelungen, RZ (CH)
 Standard -; Anti-Panik, mit E-Öffner RZ
 4-point multiple latchlockings, RZ (CH)
 Standard; anti-panic; with electric door opener RZ

Technische Information Technical Information



4-Punkt MV FAH min. 2.01 m 4-point multiple lock FAH min. 2.01 m			
Standard / Standard		ohne SVP /without SVP	
R - DM35	6020757	R - DM35 - E	6020784
R - DM45	6020759	R - DM45 - E	6020786
L - DM35	6020758	L - DM35 - E	6020785
L - DM45	6020760	L - DM45 - E	6020787
		R - DM35 - B	6020736
		R - DM45 - B	6020738
		L - DM35 - B	6020737
		L - DM45 - B	6020739

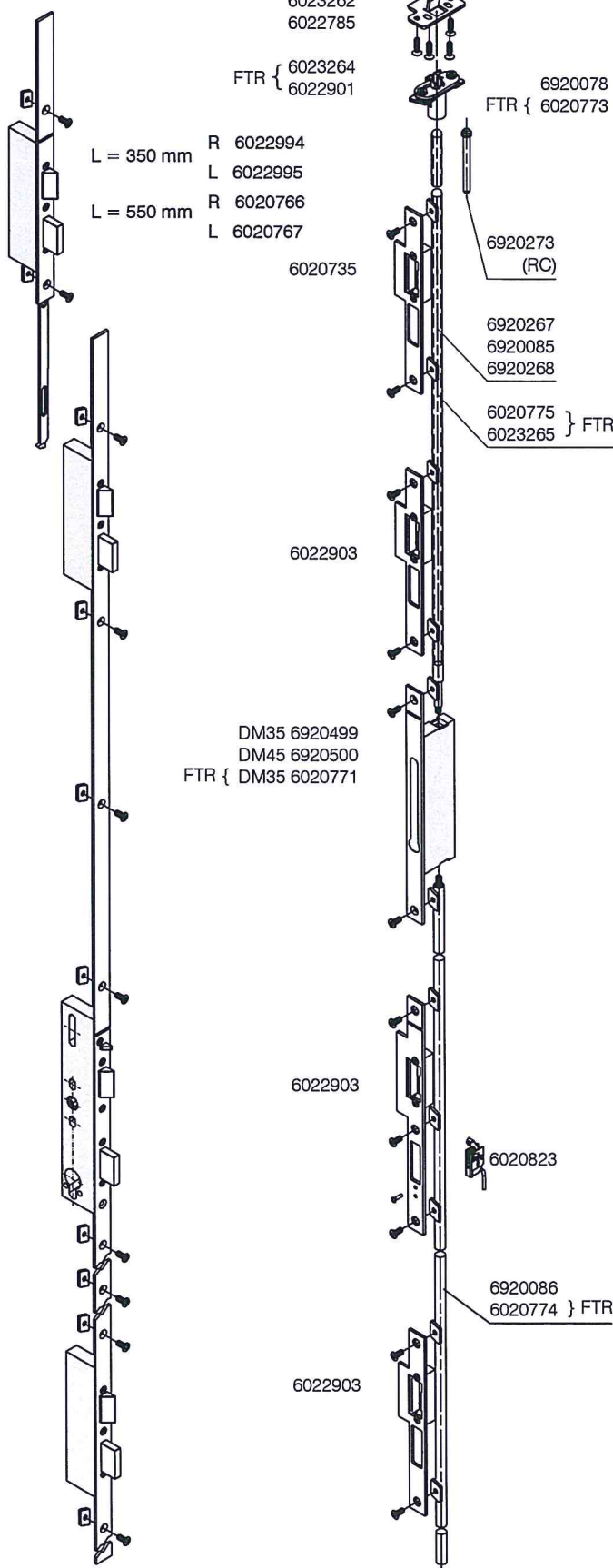


6. APR. 2017

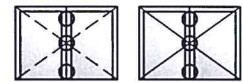
WICSTYLE 77FP

Technische Information Technical Information

6-Punkt Mehrfachverriegelungen, RZ (CH)
Standard -; Anti-Panik, mit E-Öffner RZ
6-point multiple latchlockings, RZ (CH)
Standard; anti-panic; with electric door opener RZ



6-Punkt MV FAH min. 2.01 m 6-point multiple lock FAH min. 2.01 m	
Standard / Standard	
R - DM35	6020761
R - DM45	6020763
L - DM35	6020762
L - DM45	6020764
ohne SVP / without SVP	
R - DM35 - E	6020788
R - DM45 - E	6020790
L - DM35 - E	6020789
L - DM45 - E	6020791
R - DM35 - B	6020792
R - DM45 - B	6020794
L - DM35 - B	6020793
L - DM45 - B	6020795
mit SVP / with SVP	
R - DM35 - E	6020926
R - DM45 - E	6020928
L - DM35 - E	6020927
L - DM45 - E	6020929
R - DM35 - B	6022913
R - DM45 - B	6022915
L - DM35 - B	6022914
L - DM45 - B	6022916
mit SVP, Motorschloss / with SVP, motor lock	
R - DM35 - E	6020812
R - DM45 - E	6020814
L - DM35 - E	6020813
L - DM45 - E	6020815
R - DM35 - B	6020954
R - DM45 - B	6020956
L - DM35 - B	6020955
L - DM45 - B	6020957

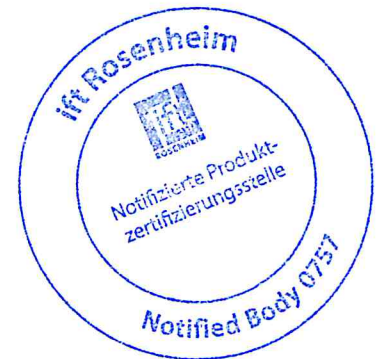
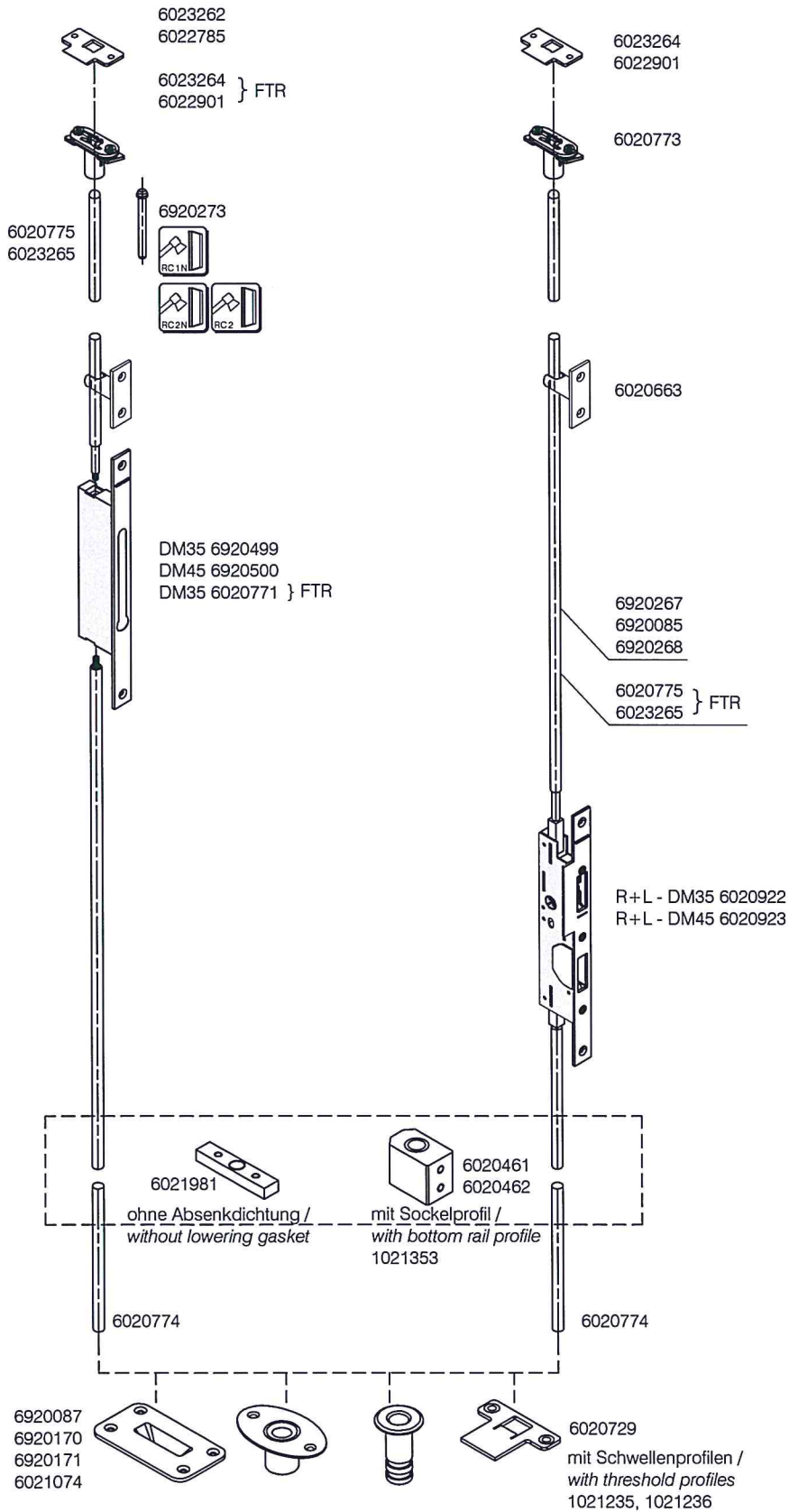
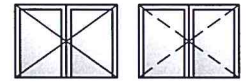


6. APR. 2017

WICSTYLE 77FP

Technische Information
Technical Information

Treibriegelstangen, zweiflügelig RZ (CH)
Stangenführungen
Shoot bolt, double leaf RZ (CH)
Rod guide



6. APR. 2017

