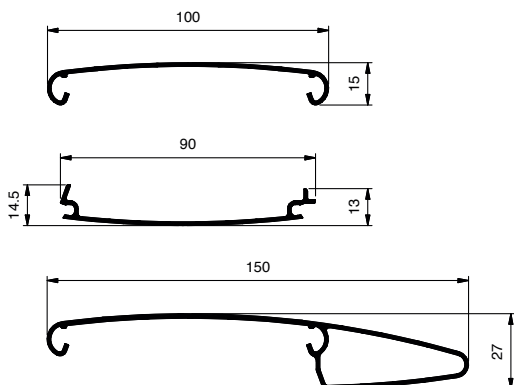
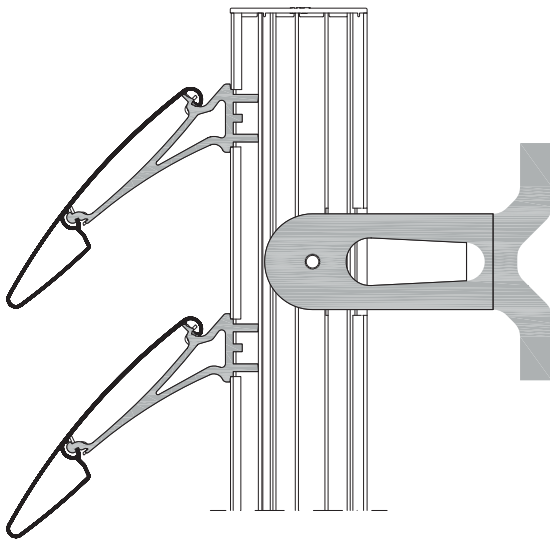


» WICSOLAIRE  
Sonnenschutzsysteme  
Lamellen mit Trag-  
konstruktion

Die moderne, glasbetonende Architektur macht einfache und intelligente Konzepte zur außen liegenden Lichtlenkung erforderlich, die Energieeinsparung, Nutzerkomfort und Wirtschaftlichkeit in Einklang bringen. WICSOLAIRE Beschattungssysteme reduzieren den Wärmeeintrag durch solare Strahlung und vermindern den Energiebedarf für Kühlung.

Der visuelle Kontakt nach außen bleibt erhalten. Als passives System kann WICSOLAIRE in verschiedenen Varianten an die individuellen Anforderungen und die Architektur des Gebäudes angepasst werden und erzielt im Zusammenspiel mit den WICONA Fassaden- und Fensterkonstruktionen eine optimale systemübergreifende Lösung. Direkt an eine Pfosten-Riegel-Fassade befestigt, bietet WICSOLAIRE maximale Ausführungsmöglichkeiten.



**Technische Leistungen:**

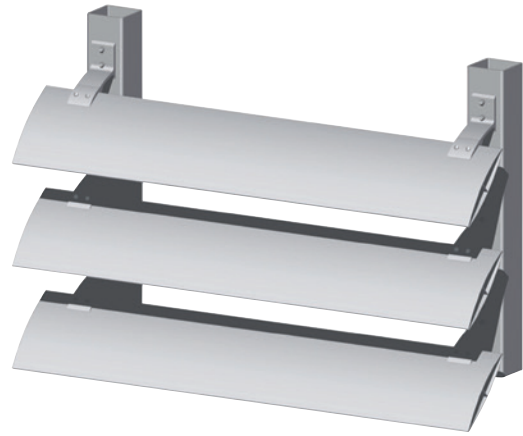
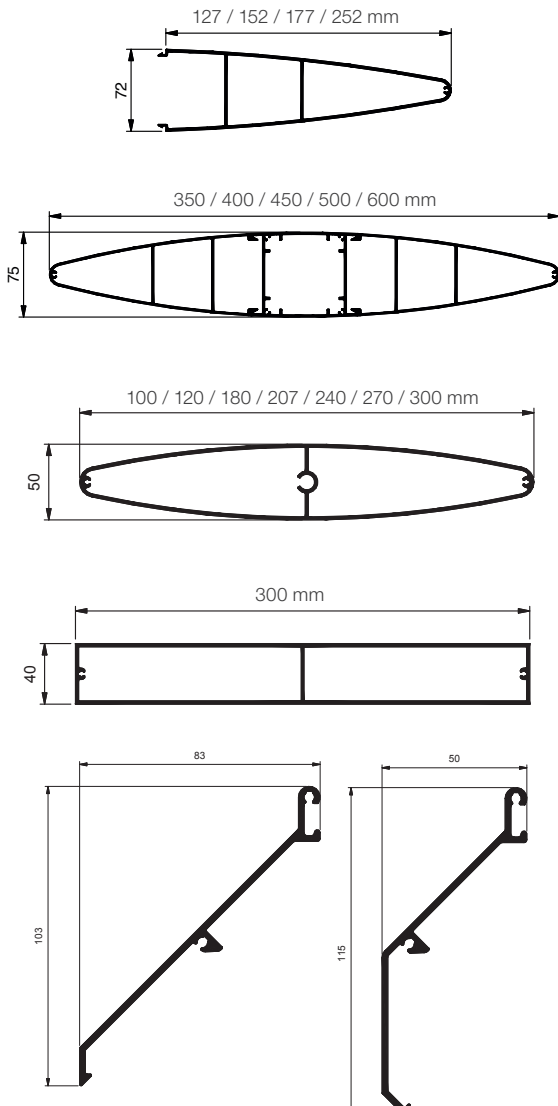
- Lamellenausführungen: 100 mm und 150 mm Bautiefe
- Lamellenhalter für Fixierung in vier Anstellwinkeln (15°/30°/45°/60°)
- Horizontallamellen für vertikale und geneigte Einbaulage sowie für Vordachkonstruktionen
- Einfachste Montage durch optimierte Befestigungselemente
- Lamellenhalter für WICTEC-Fassadensystemen oder Montage vor sonstigen Fassaden-/Wandflächen, wie z. B. als Fassadenverkleidung

## » WICSOLAIRE Sonnenschutzsysteme mit systemunabhängiger Tragkonstruktion

Die moderne, glasbetonende Architektur macht einfache und intelligente Konzepte zur außen liegenden Lichtlenkung erforderlich, die Energieeinsparung, Nutzerkomfort und Wirtschaftlichkeit in Einklang bringen. WICSOLAIRE Beschattungssysteme reduzieren den Wärmeeintrag durch solare Strahlung und vermindern den Energiebedarf für Kühlung.

Der visuelle Kontakt nach außen bleibt erhalten und fördert das Behaglichkeitsgefühl. Als passives System kann WICSOLAIRE in verschiedenen Varianten an die individuellen Anforderungen und die Architektur des Gebäudes angepasst werden.

Direkt an einer systemunabhängigen Tragkonstruktion befestigt, bietet WICSOLAIRE maximale Ausführungsmöglichkeiten mit vertikaler oder horizontaler Ausrichtung von festen oder beweglichen Lamellen sowie auch als Vordachausführung.



### Technische Leistungen:

- Lammellengröße, Montageart und Ausrichtung individuell anpassbar, dadurch größtmögliche Anwendungsfreiheit
- Befestigung durch verschiedene Haltesysteme vor und zwischen den Tragprofilen
- Anstellwinkel je nach Befestigung 0° bis 45° bzw. 0° bis 60°, bei beweglichen Ausführungen auch 0° bis 90°
- Lamellenausführungen:
  - 120 mm bis 270 mm Bautiefe für Befestigung mit Lamellenhaltern vor der Unterkonstruktion (0° bis 45°)
  - 100 mm bis 300 mm Bautiefe als einteilige und 350 mm bis 600 mm als zusammengesetzte Lamellen für die Befestigung zwischen den Tragprofilen
  - 175 mm bis 300 mm Bautiefe als zusammengesetzte Halbblamelle für die Befestigung vor einer Unterkonstruktion
- Einfachste Montage durch optimierte Befestigungselemente
- Anwendung als Vertikal- oder Horizontallamelle sowie auf geneigten Konstruktionen

