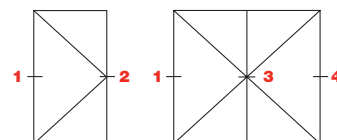
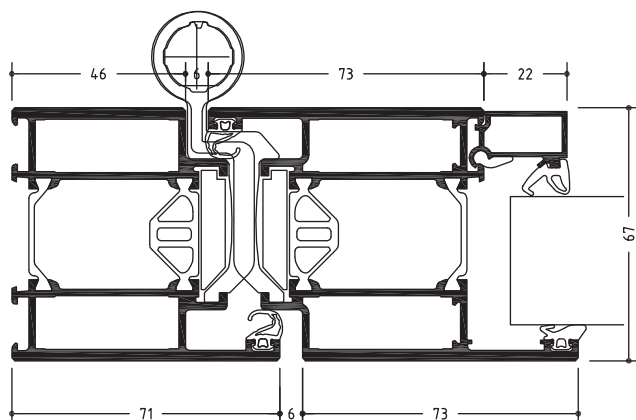


**PORTE 65 MM**

■ Porte battante Grand Trafic



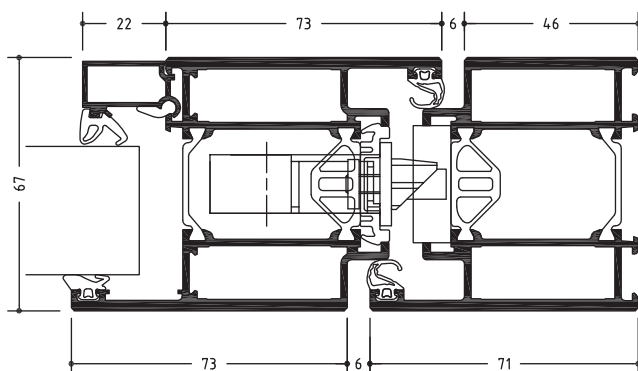
1 et 2 vantaux  
ouvrant vers l'intérieur



**Coupe horizontale 1 ou 2 vantaux ouv int renforcé**

Echelle 1/2 - Réf. : WST652VTX0IR1

1



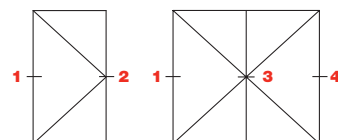
**Coupe horizontale 1 vantail ouv int renforcé**

Echelle 1/2 - Réf. : WST651VTX0IR1

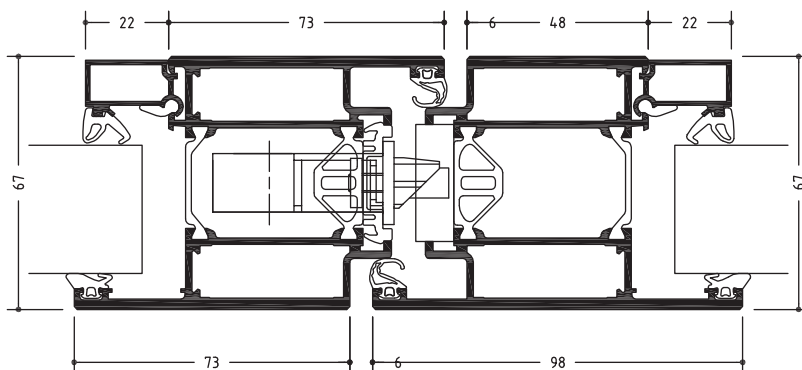
2

**PORTE 65 MM**

■ Porte battante Grand Trafic



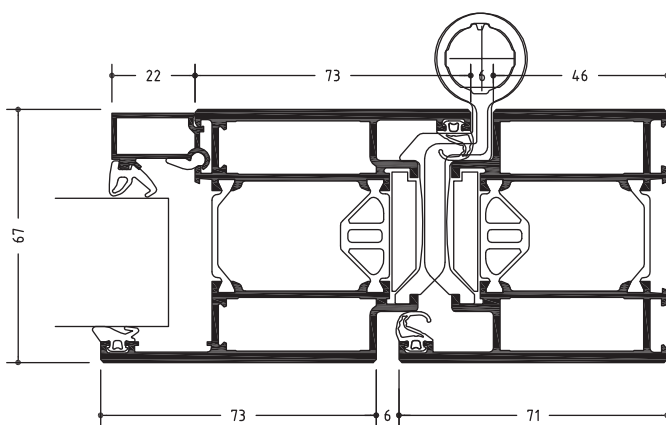
1 et 2 vantaux  
ouvrant vers l'intérieur



**Coupe horizontale du battement central 2 vantaux ouv int renforcé**

Echelle 1/2 - Réf. : WST652VTXOIR2

3



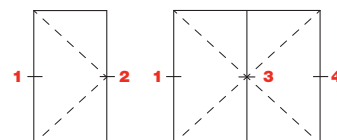
**Coupe horizontale 2 vantaux ouv int renforcé**

Echelle 1/2 - Réf. : WST652VTXOIR3

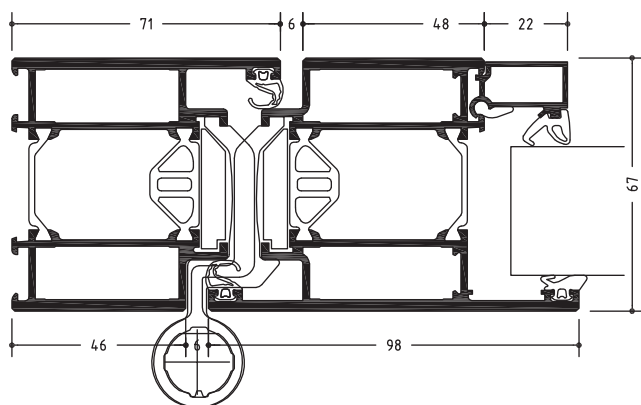
4

**PORTE 65 MM**

■ Porte battante Grand Trafic



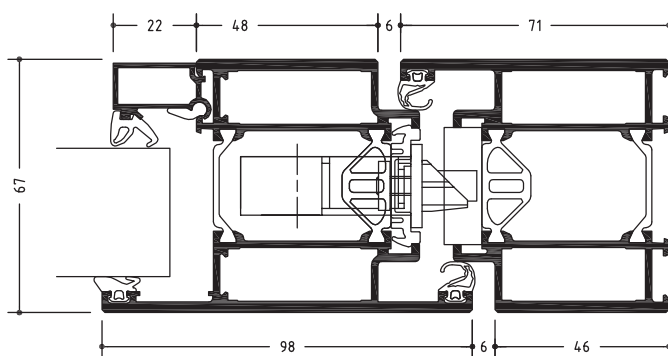
1 et 2 vantaux  
ouvrant vers l'extérieur



**Coupe horizontale 2 vantaux ouv ext renforcé**

Echelle 1/2 - Réf. : WST65CH2VTXOER1

1



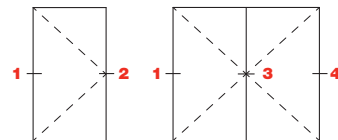
**Coupe horizontale 1 vantail ouv ext renforcé**

Echelle 1/2 - Réf. : WST651VTXOER

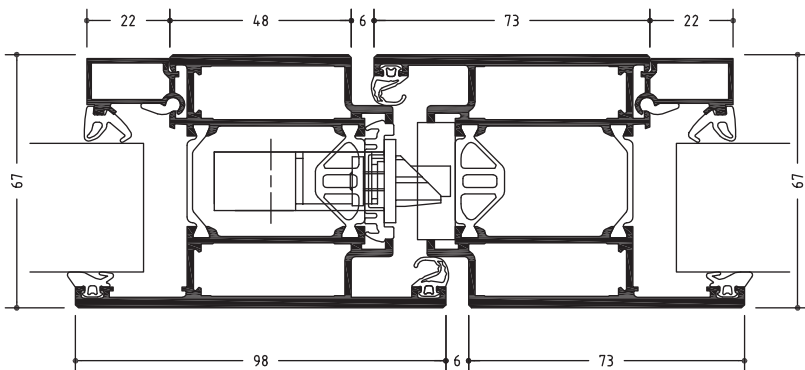
2

**PORTE 65 MM**

- Porte battante Grand Trafic



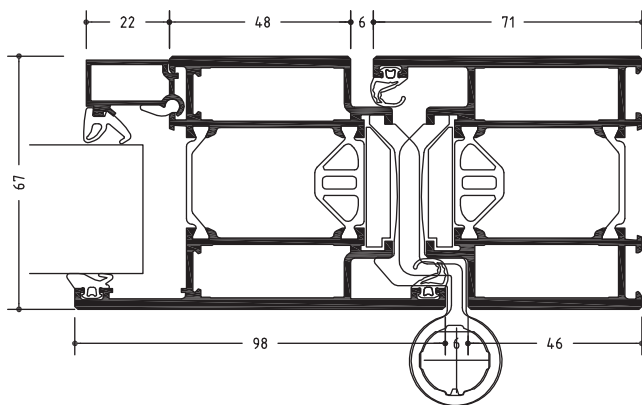
1 et 2 vantaux  
ouvrant vers l'extérieur



**Coupe horizontale du battement central 2 vantaux ouv ext renforcé**

Echelle 1/2 - Réf. : WST65CH2VTXOER2

3



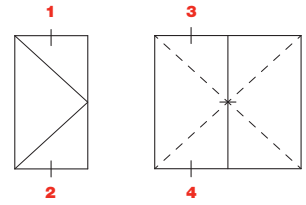
**Coupe horizontale 2 vantaux ouv ext renforcé**

Echelle 1/2 - Réf. : WST65CH2VTXOER3

4

**PORTE 65 MM**

■ Porte battante Grand Trafic



1 et 2 vantaux ouvrant vers l'intérieur ou l'extérieur

