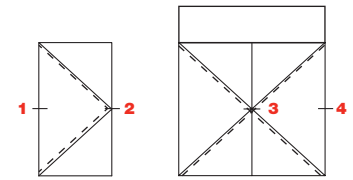
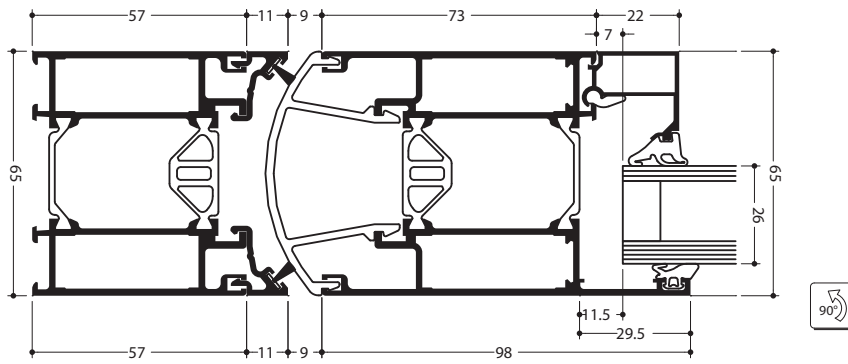


**PORTE 65 MM**

■ Porte va-et-vient



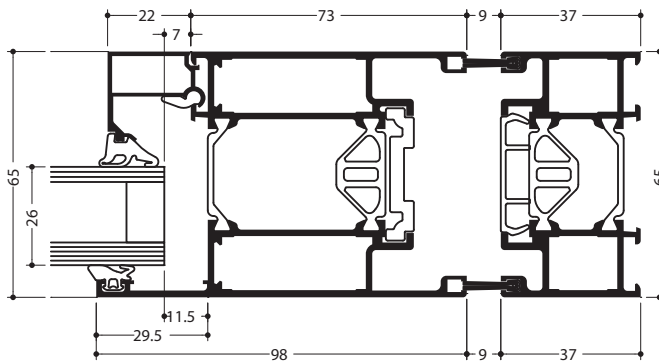
1 et 2 vantaux



**Coupe verticale, porte va-et-vient**

Echelle 1/2 - Réf. : WV65CH01

1



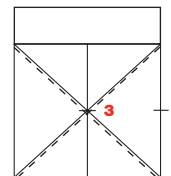
**Coupe horizontale, porte va-et-vient**

Echelle 1/2 - Réf. : WV65CH01 VT poignée

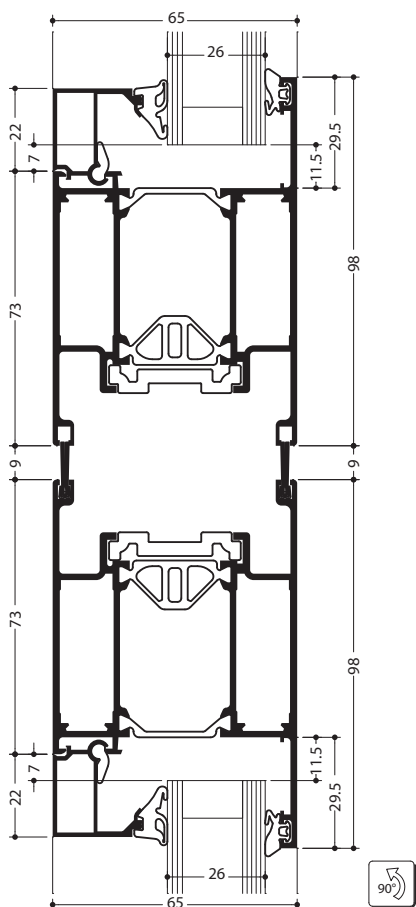
2

**PORTE 65 MM**

- Porte va-et-vient



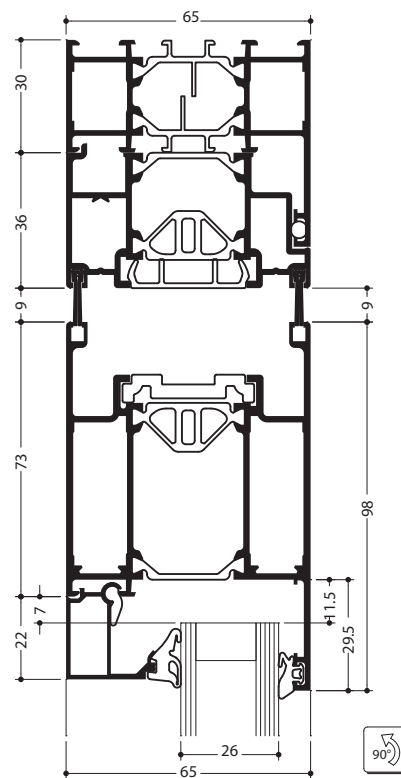
2 vantaux



**Coupe 2 vantaux**

Echelle 1/2 - Réf. : DOC 0000851928

3



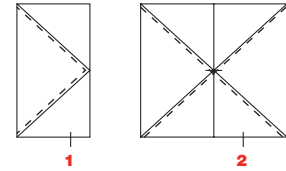
**Coupe 1 vantail côté poignée dans composé**

Echelle 1/2 - Réf. : DOC 0000845083

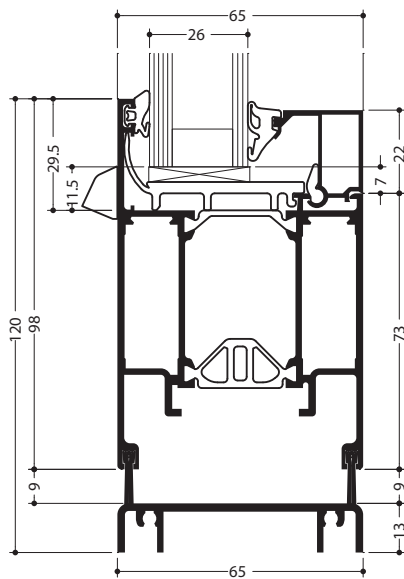
4

**PORTE 65 MM**

- Porte va-et-vient

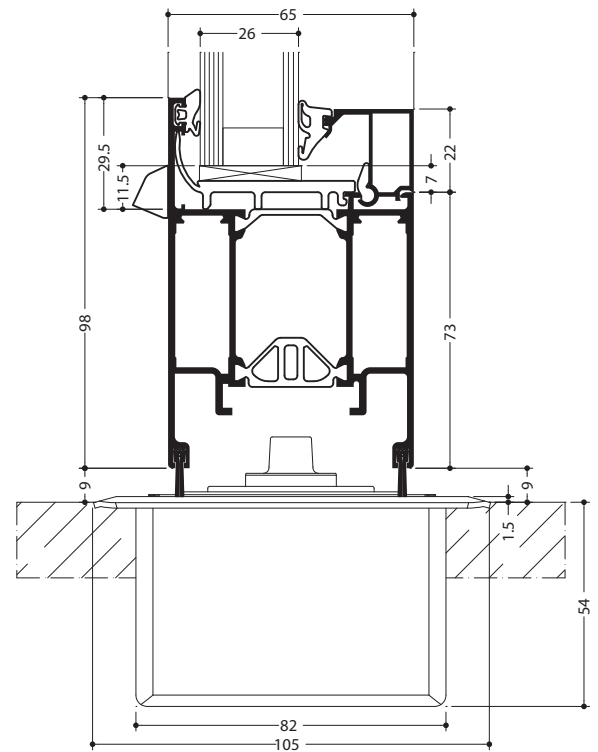


1 et 2 vantaux

**Coupe verticale, seuil plat 13 mm**

Echelle 1/2 - Réf. : DOC 0000844418

1

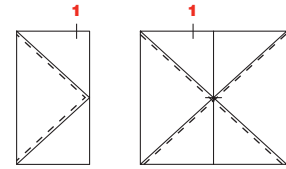
**Coupe verticale, sans seuil et avec pivot frein encastré au sol**

Echelle 1/2 - Réf. : DOC 0000851863

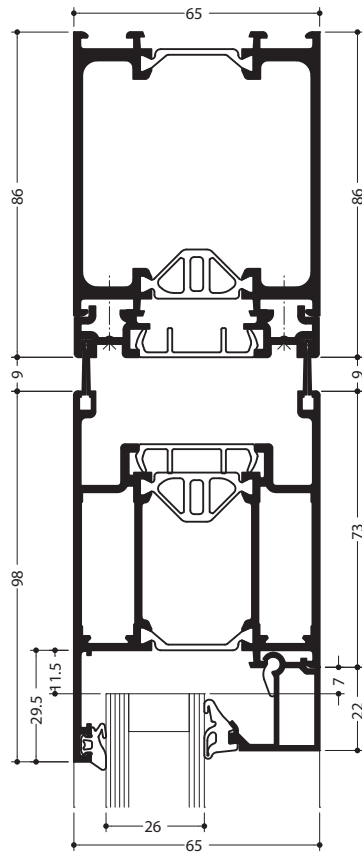
2

**PORTE 65 MM**

■ Porte va-et-vient



1 et 2 vantaux

**Coupe verticale frein intégré traverse haute**

Echelle 1/2 - Réf. : DOC 0000845642

1