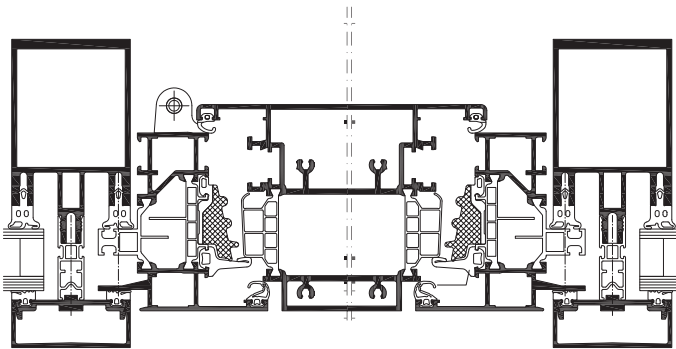
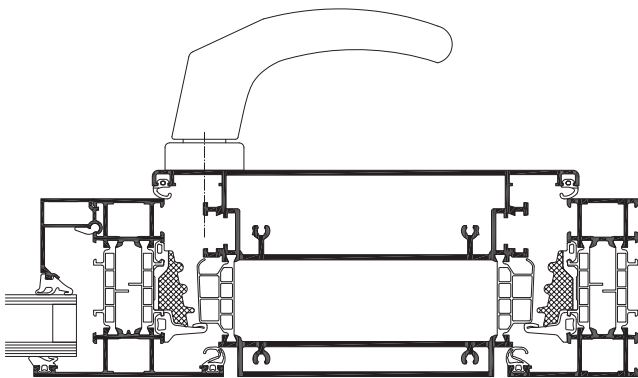


» WICLINE 75 evo Ouvrant de ventilation

Avec un vantail pivotant en aluminium à isolation thermique pour l'intégration sur des façades à montants et traverses ou des constructions de fenêtres, le volet d'aération WICLINE evo satisfait l'exigence souvent imposée d'un système d'aération actionné manuellement ou motorisé et s'intègre parfaitement au mur-rideau.



WICLINE 75 evo Ouvrant de ventilation 250



WICLINE 75 evo Ouvrant de ventilation 180

Résultats d'essais suivant la norme produits NF EN 14351-1

| | |
|----------------------------|------------------------|
| Perméabilité à l'air : | classe 4 (A*4) |
| Étanchéité à l'eau : | classe 9A (E*9A) |
| Résistance au vent : | classe C5/B5 (V*C5/B5) |
| Assurance qualité : | Certifié ISO 9001 |
| Gestion environnementale : | Certifié ISO 14001 |



Performances techniques :

Principe du système :

- Ouvrant à la française avec largeur de vue de 180 mm ou de 250 mm
- Profondeur de système 75 mm, ouvrant 87 mm
- Intégration complète du moteur
- Design pour une intégration discrète et homogène
- Joint central EPDM pour une isolation et étanchéité supérieure
- Profilé dormant pour intégration dans un façade mur-rideau ou dans une fenêtre

Performances thermiques :

- U_w jusqu'à 1,2 W/(m²K)

Quincaillerie :

- Opération manuelle :
 - Quincaillerie visible pour largeur 250 mm
 - Quincaillerie visible avec amortisseur en position finale intégrée pour largeur 180 mm et 250 mm
- Opération avec motorisation complètement intégrée :
 - Charnières visibles
 - Aucune chaîne de moteur visible
 - Angle d'ouverture réglable
 - Opération par interrupteur, télécommande ou contrôle centrale
- Poids max. de l'ouvrant : 80 kg
- Dimensions max. : L 180 mm x H 3.000 mm ou L 250 mm x H 3.000 mm
- En option : limiteur d'ouverture

