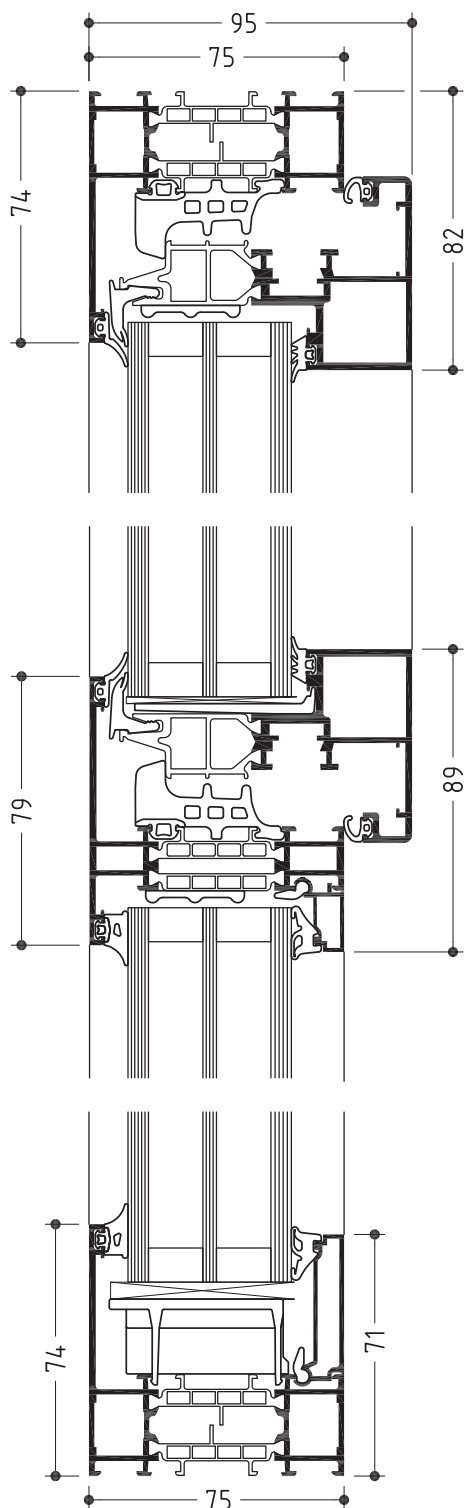


La fenêtre à ouvrant caché WICLINE 75 MAX a pour base technique la série WICLINE 75 evo. « MAX » exprime le potentiel innovant au plus haut degré à travers son triple spectre de performance du système : en matière de design grâce à son aspect homogène et sa poignée cachée intégrée dans le profilé de l'ouvrant, de transparence avec son gain de lumière et de responsabilité environnementale avec un taux d'aluminium recyclé à 75% minimum.



Performances techniques :

Caractéristiques techniques du profilé :

- Profondeur dormant : 75 mm
- Hauteur battée : 44 mm
- Profondeur totale du système : 95 mm
- Largeur de vantail max : 1 400 mm
- Hauteur de vantail max : 2 250 mm
- Prises de volume : 30 à 50 mm

Largeur vue des profilés :

- Profilés dormants : 74 mm
- Profilés traverses : 79 mm
- Profilés ouvrants, caché : 57 mm
(largeur vue à l'intérieur)

Isolation thermique :

- Valeur U_w jusqu'à 0,81 W/(m²K) pour une taille de fenêtre standard 1 230 mm x 1 480 mm, $U_g = 0,5$ W/(m²K)

Types d'ouverture :

- Française, oscillo-battant, soufflet, battant-oscillant, ensemble composé

Matériaux et finitions :

- Les produits en aluminium 75R - Matériau avec un minimum de 75% d'aluminium recyclé issu d'anciennes menuiseries - sont labellisés Qualicoat[®]

Certification :

- La fenêtre WICLINE 75 MAX est certifiée Cradle to Cradle Silver

Perméabilité à l'air :	Classe 4
Étanchéité à l'eau :	E750
Résistance au vent :	Classe C5 / B5
Isolation acoustique :	R_w jusqu'à 48 dB
Forces de manœuvre :	Classe 1
Résistance mécanique :	Classe 4
Résistance à l'ouverture et fermeture répétée :	Classe 2 (10 000 cycles)
Résistance au choc :	Classe 4