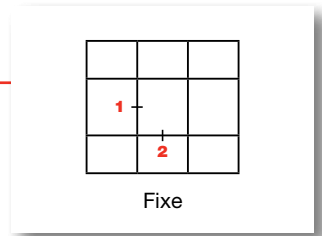


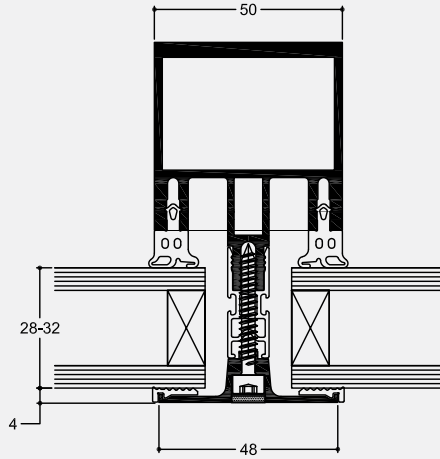


FAÇADE DESIGN

■ Aspect V.E.C. et V.E.P.



Aspect V.E.C.

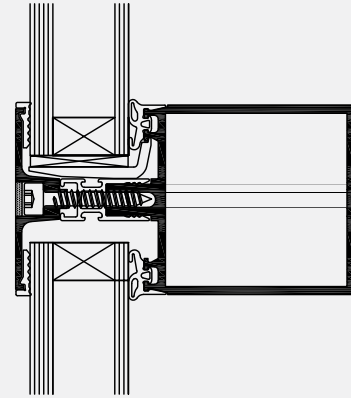


Coupe horizontale fixe

Echelle 1/2 - Réf. : WWIC50MRGAVECCHF

1

Aspect V.E.C.

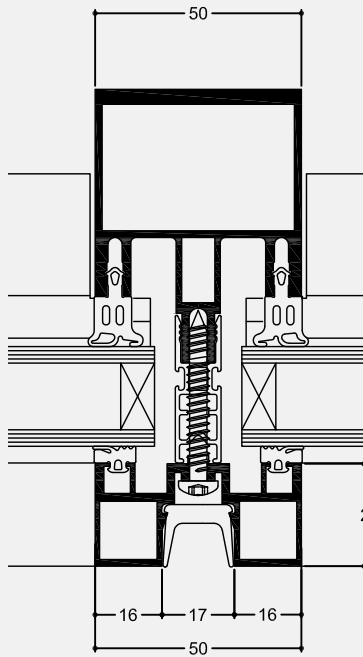


Coupe verticale fixe

Echelle 1/2 - Réf. : WWIC50MRGAVECCVFX

2

Aspect V.E.P.

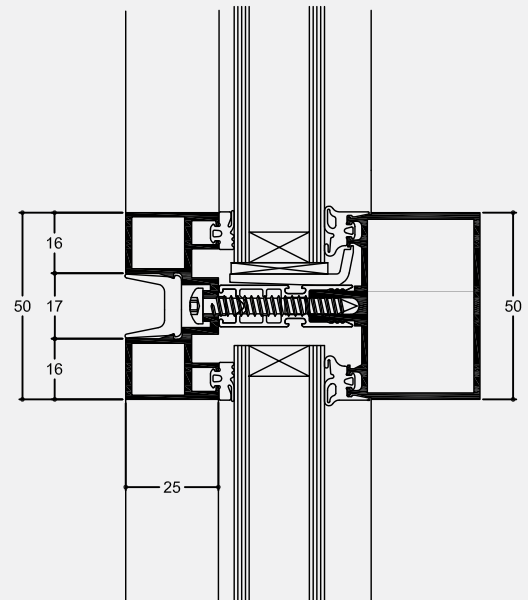


Coupe horizontale fixe

Echelle 1/2 - Réf. : WWIC50MRGAVEPCHF

1

Aspect V.E.P.



Coupe verticale fixe

Echelle 1/2 - Réf. : WWIC50MRGAVEPCVFX

2

