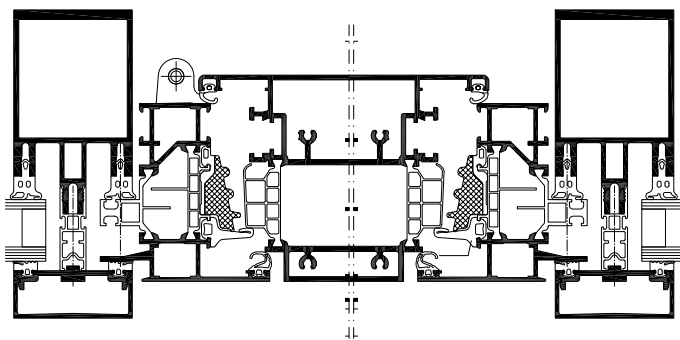
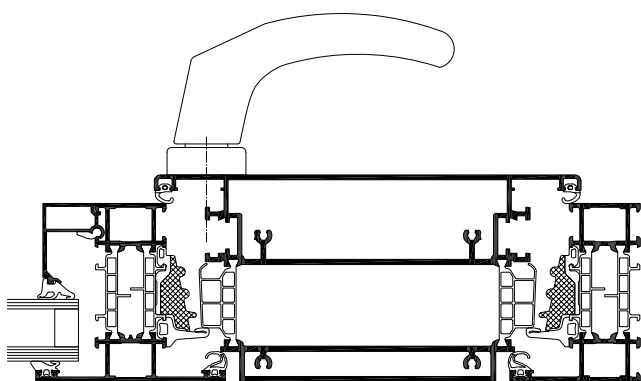


WICLINE 75 evo Lüftungs- klappe Objektlösung

Mit einem wärmege-
dämmten Aluminium-Drehflü-
gel ohne Vergla-
sung für die Integ-
ration in Pfosten-Riegel-Fas-
saden oder Fenster-
konstruktionen erfüllt die WICLINE evo Lüftungs-
klappe den häufigen Wunsch nach schmalen und hohen Öffnungselementen mit vollmotorischer oder manueller Bedienung.



WICLINE 75 evo Lüftungs-
klappe 250



WICLINE 75 evo Lüftungs-
klappe 180



Technische Leistungen:

Systemtechnik:

- Hoch wärmege-
dämmtes, einteiliges Mehrkammer-
Flügelprofil mit 180 oder 250 mm Ansichtsbreite
- Systembautiefe 75 mm, Flügelbautiefe 87 mm
- Profile vorgerichtet für vollständig verdeckte
Motorintegration
- Schlanke, homogene Optik
- Profilmontage durch einfache 90°-Säge
bzw. Klinschnitte möglich
- 4-seitige Mitteldichtung mit Formecken

Wärmeschutz:

- Stufenweise Anpassung des U_f -Werts
bis 1,2 W/(m²K)

Beschläge:

- Verdeckt liegende Einhandbeschläge, wahlweise:
 - Aufliegende Bänder, farbig beschicht-
oder eloxierbar für Flügelbreite
250 mm
 - Verdeckt liegende Bänder mit integrierter
Endlagendämpfung für Flügelbreite
180 mm und 250 mm
- Vollintegrierter Motorantrieb (auf Anfrage):
 - Ausführung mit aufliegenden Bändern
 - Keine in die Öffnungsfläche ragenden Motorketten
 - Einstellbarer Öffnungswinkel
 - Ansteuerung über Lüftertaster, Fernbedienung oder
Gebäudeautomation
- Flügelgewichte: 40 kg
- Flügelformate (B x H): 180 mm x 3000 mm
oder 250 mm x 3000 mm
- Optional Öffnungsbegrenzer

