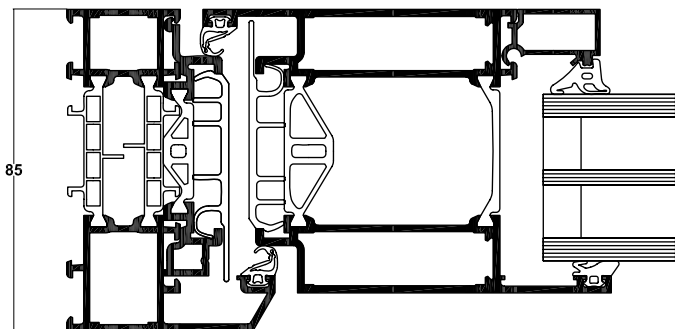


WICSTYLE 65 evo / WICSTYLE 75 evo Klassik-Design



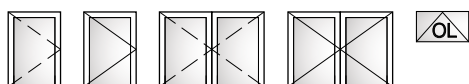
Abgeschrägte Konturen und ein Flächenversatz durch aufliegende Flügel verleihen der Aluminiumtürserie WICSTYLE evo im Klassik-Design eine optische Gestaltungslinie, die ein in der Wohnbauarchitektur häufig angestrebtes Ambiente unterstreichen. Ideal sowohl im Neubaubereich wie auch in energetischen Sanierungen.



Systemprüfungen / CE-Produktpass nach DIN EN 14351-1:

| | |
|---|-----------------------------------|
| Luftdurchlässigkeit: | Bis Klasse 4 |
| Schlagregendichtheit: | Bis 7A |
| Widerstandsfähigkeit gegen Windlast: | Klasse C2 |
| Schallschutz: | R_w (C; Ctr) bis 43 (-2; -5) dB |
| Bedienkräfte: | Klasse 2 |
| Tragfähigkeit von Sicherheitsvorrichtungen: | Erfüllt |
| Mechanische Festigkeit: | Klasse 3 |
| Dauerfunktion: | Bis Klasse 7 (500.000 Zyklen) |
| Stoßfestigkeit: | Klasse 1 |
| Differenzklimaverhalten: | Bis Klasse 2(e) 2(d) |
| Einbruchhemmung: | RC1N, RC2N, RC2, RC3 |
| Qualitätsmanagement: | Zertifiziert nach ISO 9001:2008 |

Anwendungsspezifische Angaben siehe ift-Systempass



Technische Leistungen:

Profiltechnik:

- Hoch wärmegeädmmtes Mehrkammersystem mit symmetrischem Aufbau, qualitätsgesichert im Werksverbund hergestellt
- Für einflügelige und zweiflügelige Anschlagtüren
- Für einwärts und auswärts öffnende Türen
- Für Glas oder Paneele mit Füllungsdicken von 3 mm bis 60 mm
- Verschiedene Schwellenprofile mit oder ohne thermische Trennung, auch barrierefrei
- Feste oder mit WICLINE evo Fenster kombinierte, zu öffnende Oberlichter und Seitenteile

Wärmeschutz:

- U_f -Werte: von 1,6 bis 1,8 W/(m²K), ohne Dämmeinschub

Beschläge:

- Rollenband
- Aufschraubband
- Verdeckt liegendes Band*
- Flügelformate (B x H): bis 1.400 mm x 2.520 mm
- Max. Flügelgewicht: bis 200 kg

Weitere Ausführungen:

- Gegentakttüren
- Einspannrahmen für Pfosten-Riegel-Fassaden
- Einbruchhemmung in den Klassen RC1 bis RC3

*auf Anfrage