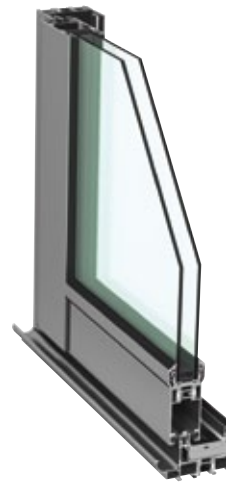
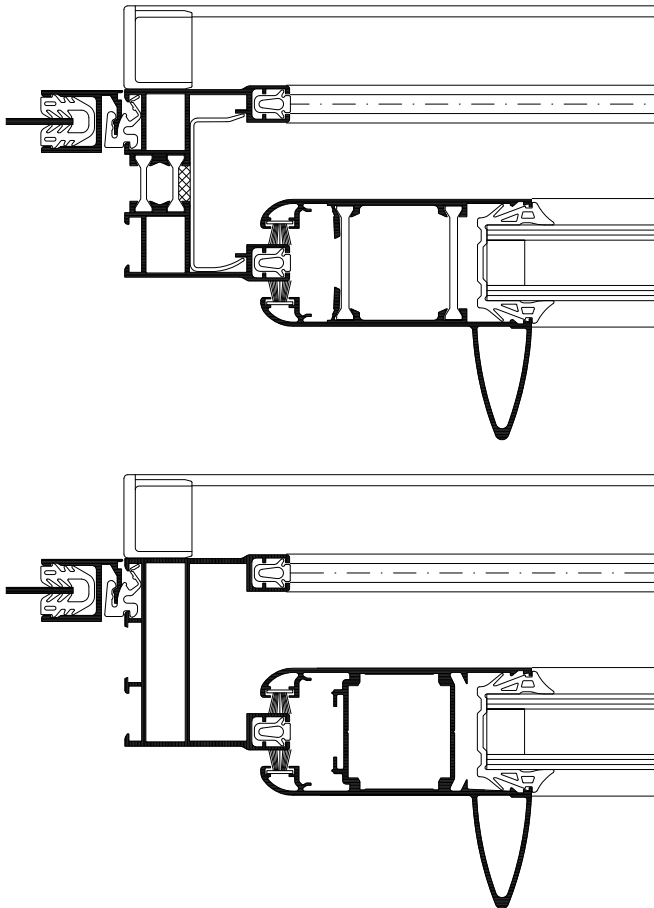


WICSLIDE 24E / WICSLIDE 24EN Schiebeelemente



WICSLIDE 24E wird als klassische Schiebetür oder als Schiebefenster mit filigranen Ansichten eingesetzt. Die Wahl zwischen der thermisch getrennten und der ungedämmten Ausführung ermöglicht eine gezielte Anpassung an die jeweilige Anwendung. In der zwei- oder dreibahnigen Ausführung sind bis zu sechsflügelige Konstruktionen mit sehr großen Öffnungsbreiten möglich.



Technische Leistungen:

Profiltechnik:

- Bautiefe 50 mm (zweibahnig) oder 92 mm (dreibahnig), Flügel 34 mm
- Füllungsdicken von 8 mm bis 24 mm
- Schlanke Konstruktion für filigrane Optik
- Ausführung thermisch getrennt oder ungedämmt bei identischen Ansichten

Beschläge:

- Beschläge für Schiebetür / Schiebefenster
- Zwei- bis sechsflügelige Anwendung
- Flügelformate (B x H): bis 1.800 mm x 2.500 mm
- Flügelgewicht bis 120 kg

