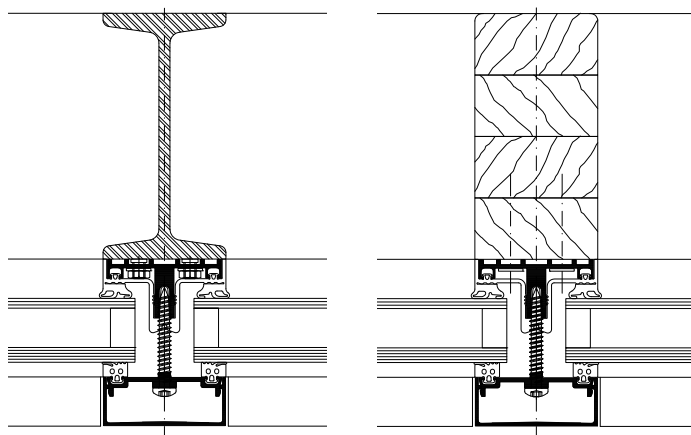


WICTEC 50A Adapterfasad

I vissa fall kan det, av estetsiska eller funktionella anledningar, vara fördelaktigt att göra en glasfasad där stommen är av till exempel trä eller stål. WICTEC 50A är ett system som gör det möjligt genom att man fixerar glaset direkt på en sådan konstruktion. WICTEC 50A erbjuder möjligheter med ett stort urval av konstruktionsmaterial såsom aluminium, stål eller limträ, alla med identiskt exteriört utseende och samma glasningsteknik som för en standardfasad.



Teknisk beskrivning:

Systemets bredd:	50 mm
Stomkonstruktions bredd:	från 50 mm
Stomkonstruktionens material:	Limträ Stålrör Öppna stålprofiler

Systemets uppbyggnad:

- Fritt val av stomkonstruktionsmaterial, välj mellan limträ och stål. Konstruktionsbredd från 50 mm
- Samma systemprofil för hela adapterfasaden, både vertikalt och horisontellt
- Överlappning via vertikala och horisontella tätningartiklar i olika dräneringsnivåer
- Enkel och effektiv monteringssteknik av aluminiumprofilerna genom skruvning
- Alternativt, lätt fixering med ståldubbar för montering i stålprofiler med godstjocklek från 4 mm
- Optimal för 3D konstruktioner, glastak och rymliga volymkonstruktioner
- Glasning utifrån med synliga eller dolda skruvar

Systemtestresultat / CE produktöversikt enligt SS-EN 13830

Lufttäthet (enligt SS- EN 12152):	AE
Vattentäthet (enligt SS-EN 12154):	RE 1200
Motstånd mot vindlast (enligt SS-EN 13116):	2000 / -3200, 3000 / -4800 Pa (säkerhet)
Inbrottsskydd (enligt SS-EN 1627):	RC1N, RC2N, RC2
Skottskydd (enligt SS-EN 1522):	FB4
Kvalitetssäkring:	Certifierad enligt SS-EN ISO 9001:2008