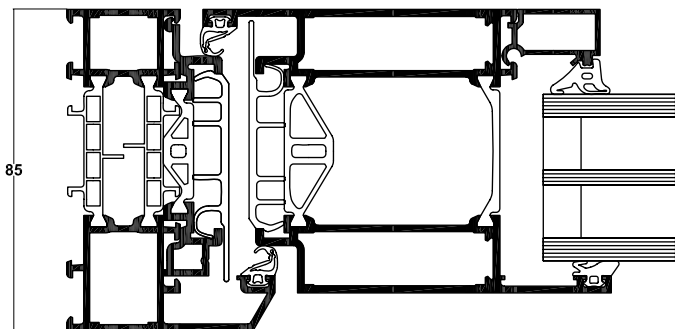


WICSTYLE 65 evo / WICSTYLE 75 evo Classic design



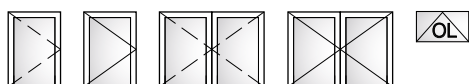
Fasade profilkonturer och överlappande bågar är signifikativt för WICSTYLE evo i classic design. Detta utförande understryker ett uttryck som ofta efterfrågas i bostäder med äldre karaktär. Idealisk för nya byggnader men även för varsamma renoveringar.



Systemtestresultat / CE produktöversikt enligt SS-EN 14351-1:2006+A1:2010:

Lufttäthet (enligt SS-EN 12207):	4
Vattentäthet (enligt SS-EN 12208):	7A
Motstånd mot vindlast (enligt SS-EN 12210):	C2
Luftljudisolerings, R_w (C;Ctr):	43 (-2; -5) dB
Mekanisk livslängd (enligt SS-EN 12400):	7 (500.000 cykler)
Inbrottsskydd (enligt SS-EN 1627):	RC1N, RC1, RC2, RC3
Kvalitetssäkring:	Certifierad enligt SS-EN ISO 9001:2008

För specifika testresultat se ift produktpass



Teknisk beskrivning:

Profilernas uppbyggnad:

- Högisolerat flerkammerssystem i symmetrisk design, kvalitetssäkrad anslutning mellan skalprofiler och isolator
- Enkel- och dubbeldörrar
- Inåt- och utåtgående dörrar
- Glas eller paneler med fyllningstjocklekar mellan 2 och 40 mm för WICSTYLE 65 evo och mellan 3 och 50 mm för WICSTYLE 75 evo
- Urval av trösklar med eller utan isolersteg, finns även tillgänglighetströskel
- Över- och sidoljus, fasta eller öppningsbara i kombination med WICLINE fönstersystem

Värmeisolering:

- U_f -värden: mellan 1.6 till 1.8 W/(m²K), utan extraisolerande tillsatsartiklar

Beslag:

- Gångjärn av typ Hahn 4
- Falsgångjärn (bandgångjärn)
- Dolda gångjärn, vid förfrågan
- Bågstorlekar (b x h): 1400 mm x 2520 mm
- Bågvikter: Synliga gångjärn, upp till 200 kg

Alternativa utföranden:

- Dubbeldörrar
- Integrerad karm för infästning i fasadsystem
- Inbrottsklassad i klass RC1 till RC3