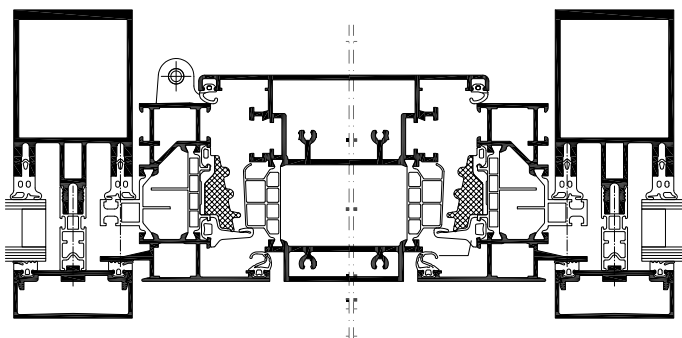


WICLINE 75 evo

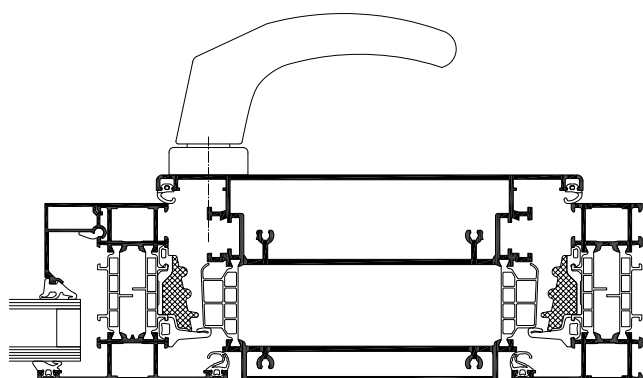
Integrerade bågar

Ventilationsenhet

Med en isolerad aluminiumkarm i vridutförande för integrering i en fasad, möter WICLINE evo kraven på ett frekvent använt, manuellt eller motoriserat, ventilationssystem i en kontorsbyggnad, hotell eller liknande. Systemet är anpassat för en perfekt visuell integration i fasadsystemet WICTEC 50, då profilernas utformning kan designas i exakt samma utförande som fasadprofilerna. Ventilationsenheten passas helt enkelt in i fasaden som en isolerad panel.



WICLINE 75 evo Ventilationsenhet 250



WICLINE 75 evo Ventilationsenhet 180



Teknisk beskrivning:

Profilernas uppbyggnad:

- Bågen är gjord av en enkel isolerad aluminiumprofil
- Homogen och slät yta utan glasfals

Värmeisolering:

- U_f -värden ner till 1.4 W/(m²K)

Luftjudisolering:

- Luftjudisolering upp till 41 dB

Beslag:

- Dolda vridgångjärn
- Upp till 30 kg
- Bågstorlekar (b x h): upp till 250 mm x 2250 mm för hel våningshög ventilationsenhet

Tillgängligt alternativ från och med sommaren 2013

Ventilationsenhet för WICLINE 75 evo:

Beslag:

- Dolda beslag för manuell eller motoriserad manövrering
- Bågstorlek (b x h): upp till 180/250 mm x 2500 mm

