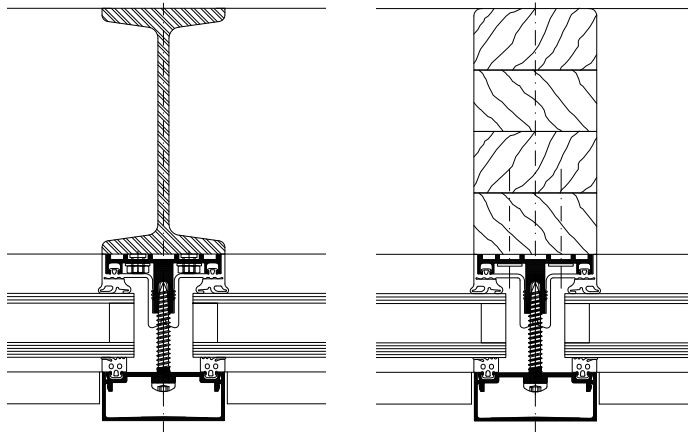


# WICTEC 50A

## Påbygningsfasade

### Stål / treverk

I visse tilfeller vil det av hensyn til statikk eller estetikk være en fordel å utføre fasaden i kombinasjon med en primær bærestruktur i treverk eller stål. WICTEC 50A alle systemtekniske fordeler, men uten innvendige hulprofiler. Dermed kan profilene monteres direkte på en bærekonstruksjon i annet materiale samtidig som det ytre uttrykket fremstår som et ordinært WICTEC 50 system.



#### Systemtester / CE produktsertifikat i henhold til NS EN 13830

Lufttetthet:	Klasse AE
Regnetthet:	RE 1200
Motstand mot vindlast:	2000/-3200 Pa, sikkerhet 3000/-4800 Pa
Motstand mot støt:	Klasse E5 / I5
Innbruddshemming:	RC1N, RC2N, RC2
Skuddhemming:	FB4
Kvalitetssikring:	Sertifisert ihht. ISO 9001:2008



#### Tekniske ytelser:

Systembredde:	50 mm
Bredde bæreprofiler:	Fra 50 mm
Bærekonstruksjon:	Trestendere Stålprofiler

#### System teknologi:

- Bærestrukturer i treverk eller stål designes fritt i bredder fra 50 mm
- Samme WICTEC påbygningsprofil benyttes horisontalt og vertikalt
- Horisontale og vertikale pakningsprofiler med ulike dreneringsnivåer sikrer overlapping og tetthet i profilkryss
- Enkel montering av aluminiumprofilene mot underkonstruksjon med skruer
- Ved montering på stålkonstruksjon med tykkelse > 4 mm kan stålplatespiker for boltepistol benyttes
- Et ideelt alternativ for ulike fasade- og takkonstruksjoner
- Montasje av glass fra utsiden med dekkklister med synlige eller skjulte skruer