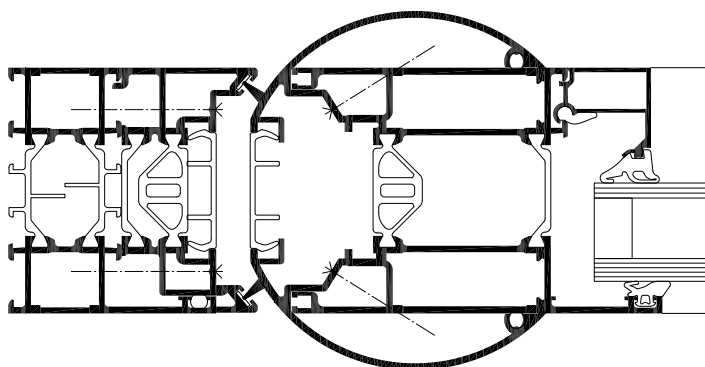


WICSTYLE 65

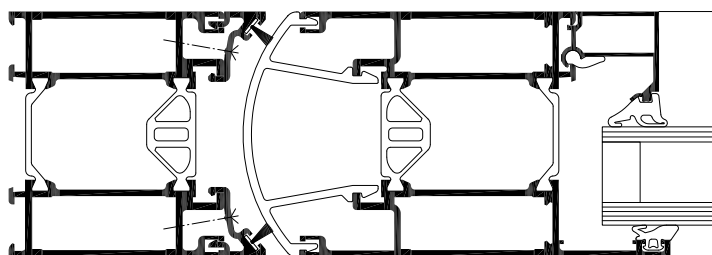
Pendeldør



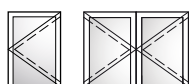
WICSTYLE 65 dørserie tilbys i to alternative pendeldør- varianter. Begge bygger på WISCSTYLE 65 basis-sortiment og kan enkelt kombineres med denne.



Med rund profil som også oppfyller kravet til klemfrihet



Karm og ramme i samme liv



Tekniske ytelser:

Profilteknologi:

- Isolert flerkammersystem i symmetrisk design, kvalitetssikret fabrikk-sammensetting av aluminiums- og isolatorprofiler
- For en- og tofløyete pendeldører
- Fyllingstykkelser fra 3 mm til 50 mm
- Ulike terskeltyper, også lav terskel
- Kan kombineres med faste eller åpningsbare side- og overfelt i WICLINE 75 serien

Beslag:

- Med integrert dørlukker
- Med gulvdørlukker*
- Rammeformater (BxH): inntil 1300 mm x 2300 mm
- Tillatte rammevekt: inntil 160 kg

Ytterligere utførelser:

- Karm for innsetting i fasadesystem

*På forespørsel