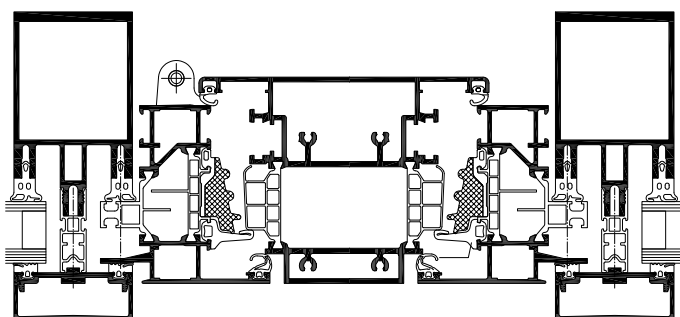


WICLINE 75

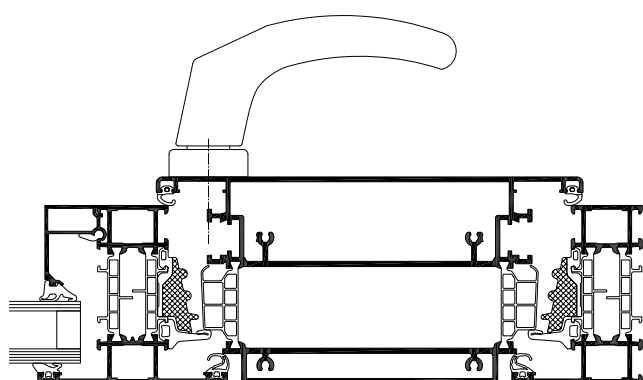
Lufteluke

Prosjektløsning

WICLINE lufteluke konseptet bygger på behovet for smale og gjerne høye ventilasjonsåpninger frikoblet fra vinduer. Lufteluken utføres med en profil som tett fylling og en oppnår til tross for høy profilandel gode isolasjonsverdier. Den kan monteres i WICTEC fasader eller som selvstendig vinduselement og betjenes motorisert eller manuelt.



WICLINE 75 ventilasjonsluke 250



WICLINE 75 ventilasjonsluke 180



Tekniske ytelser:

Profilteknologi:

- Isolert flerkammerssystem med profilbredde 180- eller 250 mm
- Karmdybde 75 mm - Rammedybde 87 mm
- Profiler er forberedt for implementering av skjult motor
- Fyllingsprofilen ligger utvendig i liv med rammeprofilen
- Kraftig midttetting bidrar til god tetthet og isolasjon

Varmeisolering:

- U_f -verdier inntil 1,2 W/(m²K)

Beslag:

- Skjulte beslag for enhåndsbetjening, valgfritt med:
 - utenpåliggende hengsler i eloksert- eller lakkert utførelse for rammebredde 250 mm
 - skjulte hengsler med integrert dempefunksjon for rammebredder 180- og 250 mm
- Fullintegret motorstyring (på forespørsel):
 - Utførelse med utenpåliggende hengsler
 - Motorstyringen influerer ikke på åpningsarealet
 - Regulerbar åpningsvinkel
 - Styring via bryter, fjernkontroll eller bygningens ventilasjonssystem
- Rammevekt: 80 kg
 - Skjulte hengsler: inntil 160 kg
- Rammeformater (BxH): 180 mm x 3000 mm eller 250 mm x 3000 mm

