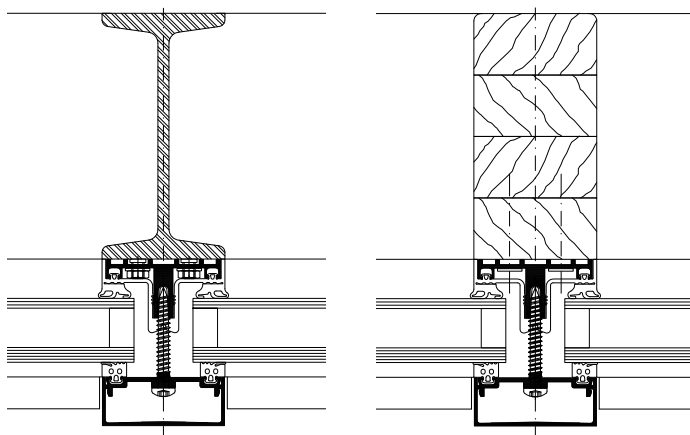


# WICTEC 50A

## Adapter facade

### Stål/træ

I nogle tilfælde kan man af æstetiske eller statiske grunde, med fordel udføre post-rigel konstruktioner, med træ eller stålkonstruktioner som bærende underlag. WICTEC 50A som adaptervariant muliggør den direkte glasbeklædning af sådanne bærende konstruktioner. Dermed muliggør WICTEC det frie valg mellem aluminium, træ eller stål som bærende konstruktion og kan samtidig sikre et identisk facadeudtryk og glas montage teknik for den færdige facade.



#### Systemgodkendelse / CE-Mærkning

##### Jævnfør DIN EN 13380

Lufttæthed:	Klasse AE
Slagregnstæthed:	RE 1200
Modstand mod vindlast:	2000/-3200, sikkerhed 3000/-4800 Pa
Indbrudshæmmende:	RC1N, RC2N, RC2
Skudsikkerhed:	FB4
Kvalitetssikring:	Certificeret jævnfør EN-ISO 9001:2008



#### Teknisk beskrivelse:

Systembredde:	Bærende profiler 50 mm
Bredde på bærende underlag:	Fra 50 mm
Bærende konstruktion:	Træprofiler Stålrørsprofiler Åbne stålprofiler

#### Konstruktionsbeskrivelse:

- Frit valg af materialerne træ eller stål for profilbredder fra 50 mm
- Samme adapterprofiler lodret og vandret
- Overlappende tætninger via lodrette og vandrette helstøbte tætningsprofiler med forskellige dræningsniveau
- Enkelt og rationel fastgørelse af aluminiumsprofilen med skruer
- Ved stålkonstruktioner med vægtykkelse større end 4 mm kan der alternativt monteres med stålagnler
- Ideel til lodrette facader, polygonfacader, tag og store rumlige volumenkonstruktioner
- Glasmontage udefra med enkelt eller todelte klemme- og dækkaprofiler
- Udførelsesmuligheder med synlige eller skjulte skruer