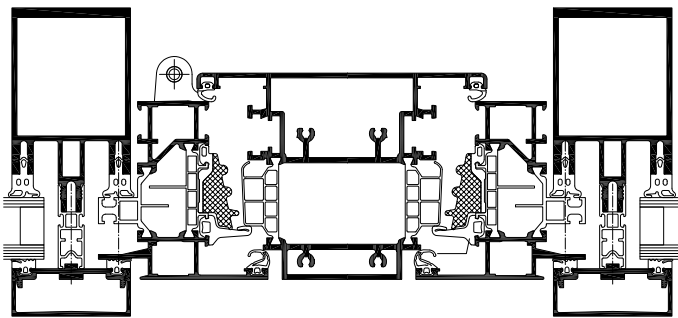


WICLINE 75 evo

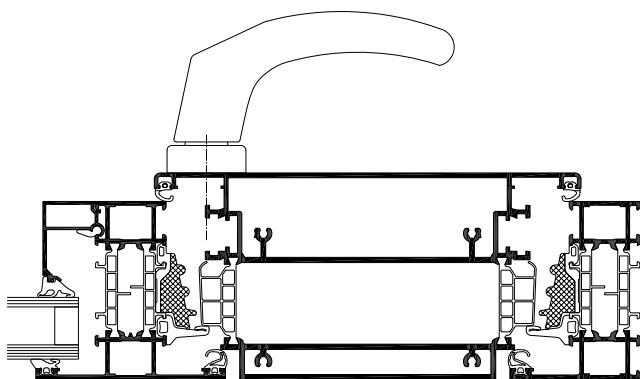
Integrerede indsatselementer

Ventilationsenhed

Med et varmeisoleret indadgående- sidehængt, aluminiums vindue uden fyldningsindsats, til integrering i en post- rigel konstruktion, opfylder WICLINE evo ventilationsenheden et ofte opstående behov for smalle og høje oplukkelige elementer for ventilationsåbninger i enten en fuld- motoriseret eller manuel betjening.



WICLINE 75 evo Ventilationsenhed 250



WICLINE 75 evo Ventilationsenhed 180



Teknisk beskrivelse:

Profilteknik:

- Et Højisoleret flerkammer rammeprofil med ansigtsbredde på enten 180 mm eller 250 mm:
 - Homogent og enkelt ydre uden glasfals
- Systembyggedybde 75 mm, rammedybde 87 mm
- Profil forberedt for komplet skjult motor integration
- Profiltbearbejdning via enkel 90° sav
- 4 sided midtertætning med formstøbte hjørner

Varmeisolering:

- Trinvis tilpasning af U_f -værdien ned 1,2 W/(m²K)

Lydisolering:

- Luftlydisoleret op til 41 dB

Beslag:

- Mulighed for skjulte hængsler:
 - Udenpå liggende hængsler lakeret eller eloxeret for rammebredde 250 mm
 - Skjulte hængsler med integreret dæmpning for rammebredder 180 mm og 250 mm
- Fuldintegreret motorbetjening (efter forespørgsel):
 - Udførelse med udenpå liggende hængsler
 - Ingen kædedel der rager ud i åbningsfladen
 - Indstillelig åbningsvinkel
 - Styring via tryk, fjernbetjening eller bygningens komfortstyring
- Rammevægt op til 30 kg
- Rammeformater op til (B x H) 180 mm x 3000 mm eller 250 mm x 3000 mm
- Muligt tilvalg af åbningsbegrænsere

