

Technisches Datenblatt
Dynamic SD Membran-Abdichtung

9020043

01.2019

5070007



- Eigenschaften:**
- » Erhöhung der Fertigungsqualität zur Kämpfer-Abdichtung bei gleichzeitiger Verringerung des Arbeitsaufwandes und Materialbedarfes.
 - » Vollflächig selbstklebend zur rationellen Montage.

- Anwendungsgebiete:**
- » Feuchteregulierende Spezialfolie für die Abdichtung von Profilkammern

Besondere Hinweise: Vor dem Einsatz des Produktes hat der Anwender sicherzustellen, dass die Werkstoffe/Materialien in dem Kontaktbereich mit diesem und miteinander verträglich sind und sich nicht schädigen oder verändern (z. B. verfärben). Bei Werkstoffen/Materialien, die in der Folge im Bereich des Produktes verarbeitet werden, hat der Anwender im Vorfeld abzuklären, dass deren Inhaltsstoffe bzw. Ausdünstungen zu keiner Beeinträchtigung oder Veränderung (z. B. Verfärbung) der Produkte führen können. Gegebenenfalls hat der Anwender Rücksprache mit dem jeweiligen Hersteller der Werkstoffe/Materialien zu nehmen. Farben, Lacke, Kunststoffe und andere Beschichtungsmaterialien müssen mit dem Klebstoff verträglich sein.

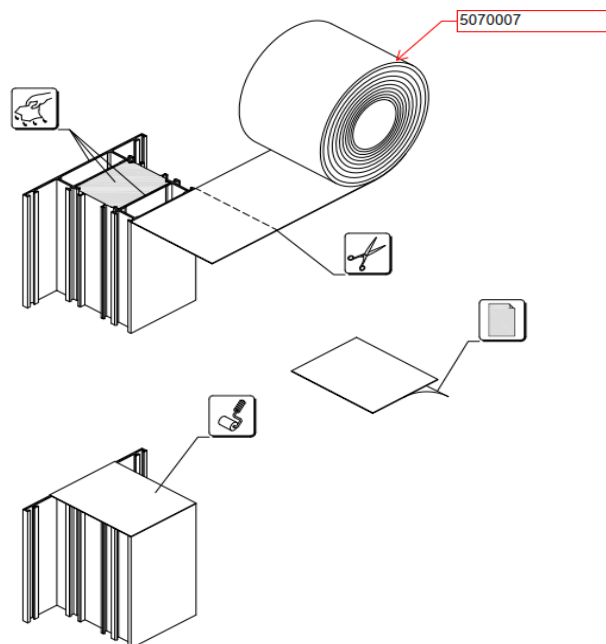
Technische Daten:

Material	Gewebe Membranfolie
Farbe	weiß
Baustoffklasse nach DIN EN 13501	E
Schlagregendichtheit	[Pa] ≤ 1050
UV-Stabilität	[Monate] max. 6
sd-Wert (Wasserdampfdurchlässigkeit) nach DIN EN ISO 12572	je nach mittlerer Luftfeuchte zwischen 0.05 m bis 15 m *
Temperaturbeständigkeit Intern	[°C] -35 bis +80
Verarbeitung bei Oberflächentemperatur	[°C] -12 bis +50 **
Lagerzeit	1 Jahr, trocken und originalverpackt
Lagertemperatur	[°C] +1 bis +20
* Die Erfassung des variablen sd-Wertes ist nur mit einem dynamischen Berechnungsprogramm (z.B. gemäß Literaturangabe [10] in DIN 4108-3:2001-07 möglich. Bei der Berechnung nach einem statischen Verfahren kann mit einem festen sd-Wert von 2.5 m gerechnet werden.	
** Getestet auf frostfreien Oberflächen. Eigene Versuche sind grundsätzlich durchzuführen.	

Vorbereitung:

- » Die Haftflächen müssen gereinigt und jegliche Verunreinigungen, wie Trennmittel, Konservierungsmittel, Fett, Öl, Staub, Wasser, alte Kleb-/Dichtstoffe sowie andere die Haftung beeinträchtigende Stoffe entfernt werden.
- » Reinigen von nicht porösen Untergründen:
Reinigung mit WICPRO Reinigungsmittel 5070015, 5070016 (für die Schweiz: 5370004, 5370005) - Technisches- und Sicherheitsdatenblatt beachten - (Ablüfzeit ca. 1 Minute) und sauberem, flusenfreiem Tuch.

Anwendungshinweise:



Lagerung

Die Lagerung hat in den ungeöffneten Originalverpackung, trocken (< 60 % rLF), vor direkter Sonneneinstrahlung geschützt, im Temperaturbereich von + 1° C bis + 20° C zu erfolgen. Werden die Produkte über längere Zeiträume (mehrere Wochen) bei höherer Temperatur/ Luftfeuchtigkeit gelagert und/oder transportiert, kann eine Verringerung der Haltbarkeit bzw. eine Veränderung der Materialeigenschaften nicht ausgeschlossen werden. Das konkrete Aufbrauchsdatum ist dem Gebindeaufdruck zu entnehmen und zu beachten.

Sicherheitshinweise:

Nur für gewerbliche Anwender.

Entsorgung:

Inhalt/Behälter in Übereinstimmung mit den örtlichen Vorschriften entsorgen.

Mängelhaftung:

Alle Angaben in dieser Druckschrift basieren auf derzeitigen technischen Kenntnissen und Erfahrungen. Sie befreien den Verarbeiter wegen der Vielzahl möglicher Einflüsse bei der Verarbeitung und Anwendung nicht von eigenen Prüfungen und Versuchen. Die Angaben in dieser Druckschrift und Erklärungen der Hydro Building Systems Germany GmbH im Zusammenhang mit dieser Druckschrift stellen keine Übernahme einer Garantie dar. Garantieerklärungen bedürfen zu ihrer Wirksamkeit der gesonderten ausdrücklichen schriftlichen Erklärung der Hydro Building Systems Germany GmbH. Die in diesem Datenblatt angegebenen Beschaffenheiten legen die Eigenschaften des Liefergegenstandes umfassend und abschließend fest. Verwendungsvorschläge begründen keine Zusicherung der Eignung für den empfohlenen Einsatzzweck. Wir behalten uns das Recht zur Anpassung des Produktes an den technischen Fortschritt und an neue Entwicklungen vor. Für Anfragen stehen wir gerne zur Verfügung, auch bezüglich etwaiger spezieller Anwendungsproblematiken. Unterliegt die Anwendung, für die unsere Produkte herangezogen werden, einer behördlichen Genehmigungspflicht, so ist der Anwender für die Erlangung dieser Genehmigungen verantwortlich. Unsere Empfehlungen befreien den Anwender nicht von der Verpflichtung, die Möglichkeit der Beeinträchtigung von Rechten Dritter zu berücksichtigen und, wenn nötig, zu klären. Im Übrigen verweisen wir auf unsere Allgemeinen Geschäftsbedingungen, insbesondere auch bezüglich einer etwaigen Mängelhaftung. Soweit Ihnen diese AGB noch nicht vorliegen, senden wir Ihnen diese gerne auf Anforderung zu.