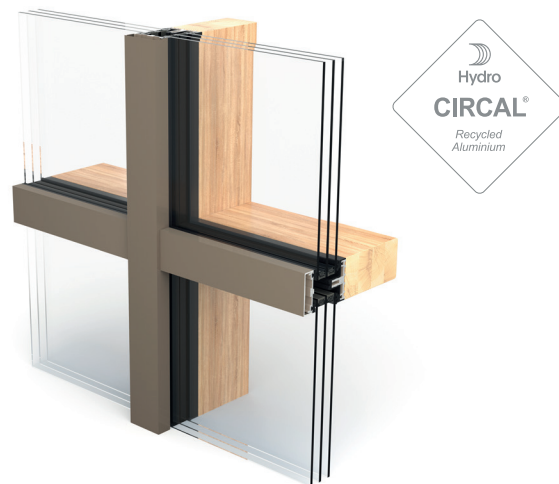


# » WICTEC 50A

## Fachada sobrepuesta a estructuras de acero o madera



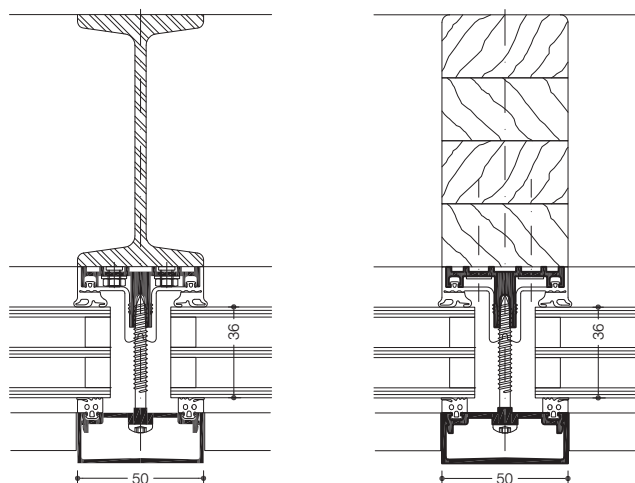
Opción de montaje basada en el sistema WICTEC 50 estándar, hace posible fijar los acristalamientos en estructuras existentes de forma directa. Fachada sobrepuesta a estructura existente de acero, madera o aluminio, con una apariencia exterior idéntica al muro cortina convencional. Fácil montaje, con tornillos de fijación directa, para construcciones con una estructura de acero a partir de 4 mm de espesor de pared.

### Prestaciones técnicas:

Línea vista: 50 mm  
 Marcos de sujeción: desde 50 mm de ancho  
 Perfiles estructurales: Perfiles de madera, tubos de acero, perfiles abiertos de acero

### Tecnología del sistema:

- Libertad de elección del material estructural (aluminio, acero o madera) para anchos de perfil desde los 50 mm.
- El mismo perfil es válido para montantes y travesaños.
- Solapado mediante juntas de estanqueidad verticales y horizontales de EPDM, de una pieza, que cubren la totalidad del perfil, con diferentes niveles de drenaje.
- Sencilla fijación del perfil de aluminio a partir de atornillado.
- Solución idónea para fachadas verticales, poligonales y acristalamientos inclinados.
- Acristalamiento desde el exterior, con tornillos vistos u ocultos.



### Resultados de ensayo del sistema / Marcado CE según DIN EN 13830

Permeabilidad al aire:	Clase AE
Estanqueidad al agua:	RE 1200
Resistencia a cargas del viento:	2000 / -3200 Pa, seguridad 3000 / -4800 Pa
Aislamiento acústico:	Clase E5 / I5
Resistencia al impacto:	RC1N, RC2N, RC2
Protección al robo:	FB4
Garantía de calidad:	Certificado según ISO 9001:2008
Gestión medioambiental:	Certificado según ISO 14001



© PICARD M Claude 02/2020