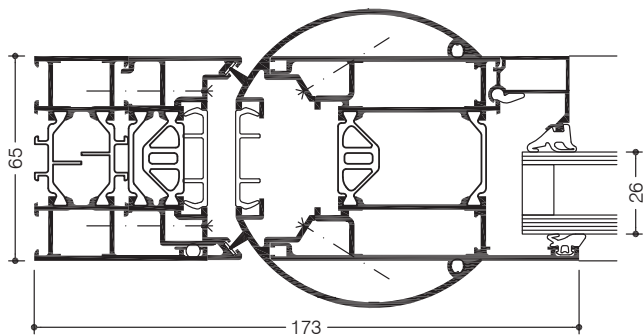
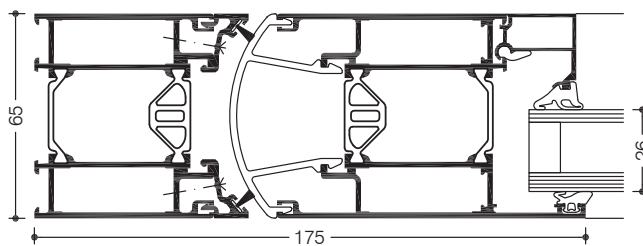


» WICSTYLE 65 evo Puerta de vaivén

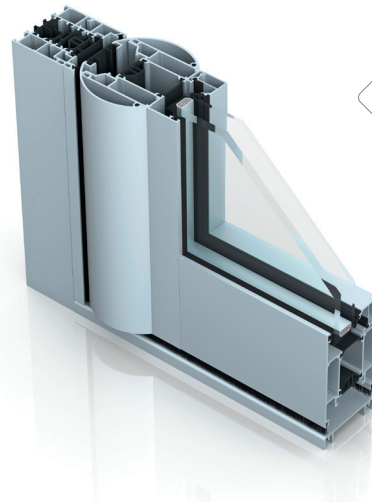
La puerta de vaivén de la serie de puertas WICSTYLE 65 evo se ofrece con dos opciones de perfil para esta variante, disponibles para hoja simple y para hoja doble.



Con perfil redondo, cumple a la vez los requisitos de protección antipinzamiento de dedos



Puerta con hoja enrasada



Prestaciones técnicas:

Tecnología de los perfiles:

- Módulo con sistema de perfil multicámara de elevado aislamiento.
- Para puertas de hoja simple o doble.
- Capacidad de acristalamiento de 3 a 50 mm.
- Diversas opciones de perfil umbral, también con opción de perfil PMR (Personas con Movilidad Reducida).
- Con posibilidad de combinación con la serie de ventanas WICLINE.

Herraje:

- Con cierrapuertas superior.
- Con freno de suelo.
- Dimensiones de hoja (b x h): 1300 mm x 2300 mm.
- Máximo peso por hoja: hasta 160 kg.

Diseños adicionales:

- Marco de integración para fachadas stick.

