

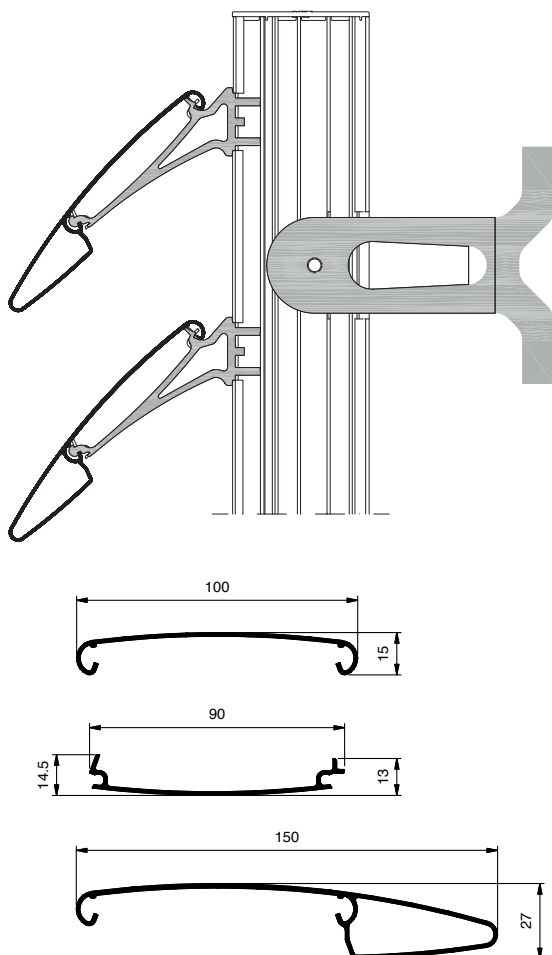
## » WICSOLAIRE

### Sistema de protección solar integrado en muro cortina

La arquitectura actual, en la que predominan edificios con grandes fachadas acristaladas, supone una mayor ganancia de luz natural en el interior, pero al recibir también mayor cantidad de energía solar en forma de calor también se requiere de un control solar que consiga el confort del usuario, permitiendo un ahorro energético y en consecuencia un ahorro económico, a partir de la menor necesidad de aire acondicionado para regular la temperatura.

Los sistemas de protección solar WICSOLAIRE guían la luz diurna hacia el interior del edificio y, por lo tanto, reducen la necesidad de luz artificial controlando la entrada de energía y calor por radiación solar y reduciendo la necesidad de aire acondicionado. De este modo, se mantiene el contacto visual con el exterior y se mejora la sensación de confort.

WICSOLAIRE se integra de forma sencilla en el muro cortina stick y se puede adaptar con sus diversas opciones de diseño a los requisitos y al estilo arquitectónico de cada edificio. En combinación con los sistemas de ventanas y muros cortina WICONA, se consigue una solución robusta y fiable.



© Wicona

#### Prestaciones técnicas:

- Dimensiones de la lama: Profundidad de perfil 100 mm o 150 mm.
- Soporte de lamas para fijación en 4 ángulos (15° / 30° / 45° / 60°).
- Hojas horizontales para aplicaciones verticales, inclinadas o toldos.
- Fácil montaje gracias a los accesorios especiales de la fachada WICTEC para integración de muros cortina u otros elementos.

02.2020