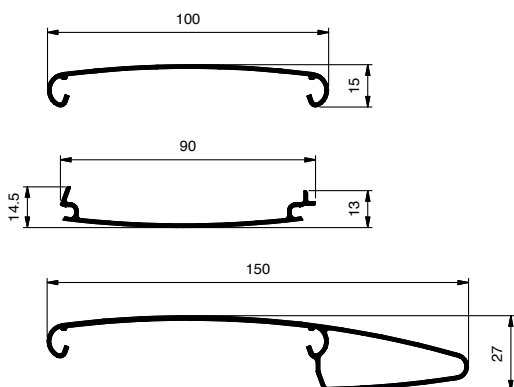
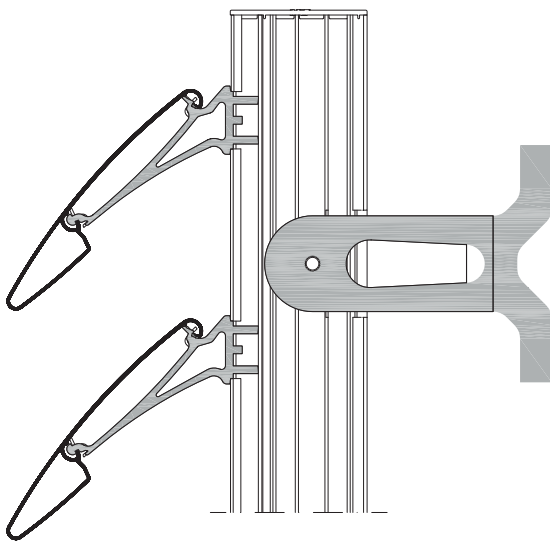


» WICSOLAIRE Solskydd för fasadintegration

Modern arkitektur med stora glaspartier erbjuder ökade energifördelar tack vare inläppet av dagsljus, men det kräver också ett externt ljusskydd som förenar energibesparing, användarkomfort och ekonomi. WICSOLAIRE solskyddssystem leder dagsljuset in i byggnaden och reducerar därför behovet av artificiellt ljus. Systemet kontrollerar energi och värmeförlusten från solstrålarna och reducerar därigenom behovet av luftkonditionering. Den visuella kontakten med exteriören behålls och tack vare det förstärks känslan av komfort.

Som en passiv teknologi kan WICSOLAIRE anpassas på olika sätt efter individuella krav och efter byggnadens arkitektur. I kombination med WICONAs fönster och fasadsystem uppnås en perfekt sammansatt produkt. Genom att integreras direkt i fasaden erbjuder WICSOLAIRE en förenklad konstruktion och implementering.



Teknisk beskrivning:

- Profildjup 100, 150, (250) mm
- Bladhållare för montage i 4 vinklar (15° / 30° / 45° / 60°)
- Vertikalt, sluttande eller horisontalt montage
- Enkelt montage genom modulteknikutformade infästningsanordningar