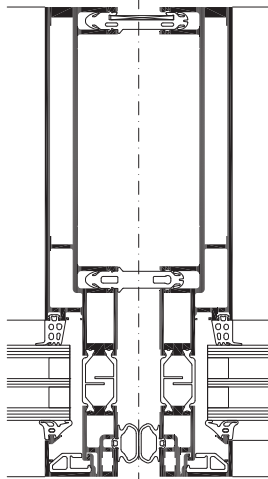


» WICTEC EL evo Mur-rideau modulaire

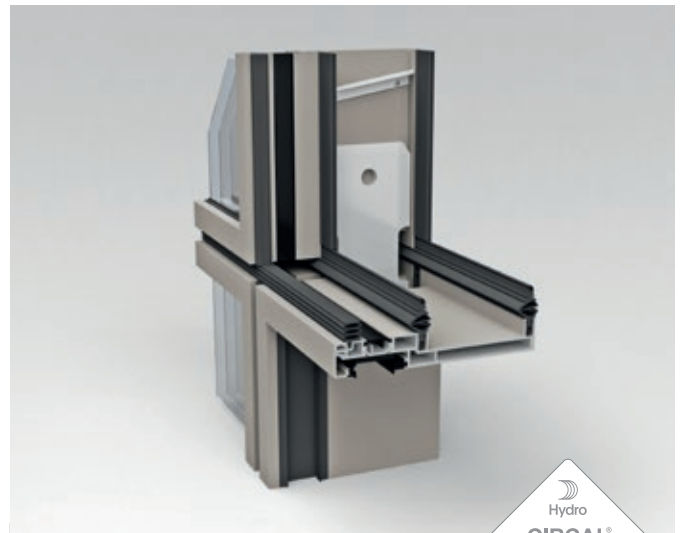
WICTEC EL evo est un système innovant de mur-rideau modulaire qui peut être adapté individuellement aux exigences spécifiques d'un projet. Les éléments sont fabriqués dans des environnements d'atelier contrôlés sans être affectés par des facteurs externes tels que les conditions météorologiques, ce qui permet d'obtenir une qualité élevée constante. Assemblage rapide, efficace et planifiable sur site.

Profilés composites en aluminium à haute isolation thermique réalisés dans une production à qualité assurée et contrôlée. Tout nouveau système de drainage permettant de tenir compte des déformations du bord de la dalle grâce à une technologie brevetée de « joint Spring » au niveau des joints horizontaux entre les éléments sans compromettre le design des profilés. Cela permet d'utiliser des vues de châssis étroites, même en cas de mouvements extrêmes des bâtiments.



Résultats d'essais du système / produit avec certification CE conforme à la norme DIN EN 13830

Perméabilité à l'air :	Classe AE
Étanchéité à l'eau :	RE 1200
Résistance au vent :	2 000 / -3 200, sécurité 3 000 / -4 800 Pa
Résistance aux chocs :	Classe E5 / I5
Gestion environnementale :	Certification selon la norme ISO 14001



Performances techniques :

- WICTEC EL evo est un système modulaire avancé qui peut être adapté individuellement pour répondre aux exigences spécifiques d'un projet
- Dimensions du module (L x H) : 3 000 mm x 3 500 mm avec montants intermédiaires
- Reprise multi-directionnelle de mouvement +15 / -12 mm assurée par 2 typologies de joint
- Façade vue 80 ou 90 mm
- Lignes d'aluminium de 35 mm sur profilé périmétral, 60 mm sur montants et traverses
- Assemblages d'angle fiables et très résistants grâce à des équerres
- Production des éléments complets en atelier assurant une qualité de produit élevée
- Installation sur site rapide, efficace et planifiable
- Profilés composites en aluminium avec 2 niveaux d'isolation thermique

Finitions :

- Anodisée Qualanod
- Thermolaquée Qualicoat et Qualimarine

